

ZONENVENTIL SERIE VZC, VZD

Die Modellreihen VZC und VZD von ESBE umfassen 3-Wege-Zonenventile für Wärmepumpen, Fußbodenheizung sowie Heizungs-, Lüftungs- und Klimaanlage. Es sind drei Verbindungsarten verfügbar; Innengewinde, Außengewinde oder Klemmverschraubungen.

ANWENDUNG

Die Modellreihen VZC und VZD von ESBE sind eine Reihe kompakter Zonenventile aus Messing, zur Verwendung in Wärmepumpen, Fußbodenheizungen oder Heizungs-, Lüftungs- und Klimaanlage. Die wichtigste Eigenschaft dieser Modellreihe ist die Fähigkeit, die Flussrichtung zwischen zwei Kreisen schnell zu ändern, d.h. ein energieeffizienter Betrieb.

Die Zonenventil-Modellreihen VZC und VZD von ESBE verfügen über eine Einbaufunktion für Ventilbewegung, welche ein Anhaften verhindert. Dies bedeutet eine Hin- und Herbewegung nach 7-tägigem Stillstand.

FUNKTION

Der Wechsel vom A- zum B-Kreis erfolgt durch ein Signal einer Steuereinheit. Die Positionsanzeige zeigt den Durchflussweg an.

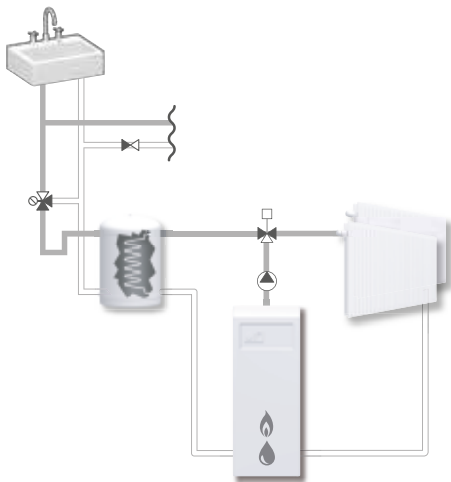
VERSIONEN

Die Modellreihe VZC von ESBE kann ohne oder mit einem losen Kabel geliefert werden und verfügt über die Schutzart IP20. Die Modellreihe VZC ohne Kabel wird mit einem Stecker vom Typ Molex zum Anschließen eines Kabels eigener Wahl geliefert. Dieses kann eine maximale Länge von 100 m haben. Die Modellreihe VZD von ESBE wird mit einem festen Kabel geliefert und verfügt über die Schutzart IP40.

SERVICE UND WARTUNG

Wichtige Teile wie Ventileinsätze und der gesamte Stellmotor sind einfach auszutauschen. Der gesamte Stellmotor kann ohne Ausbau des Ventils ausgetauscht werden. Bei Austausch des Ventileinsatzes sollte das System drucklos geschaltet werden.

EINBAU



VZCx00
Außengewinde, IP20
ohne/loses Kabel



Klemmverschraubung IP20,
ohne/loses Kabel



VZDx00
Innengewinde, IP40
festes Kabel



Außengewinde, IP40
festes Kabel



Klemmverschraubung,
IP40, festes Kabel

MÖGLICHE EINSATZBEREICHE:

- Heizen
- Kühlen
- Flächenheizung
- Lüftung
- Umschalten

ZUBEHÖR

Kabel ALZ801, lose Version IP20,
dreiadrig _____ Art. No. 46050300
sechsadrig zur Verwendung mit
einem Mikroschalter _____ Art. No. 46050400

TECHNISCHE DATEN

Druckstufe: _____ PN 6
 Mediumtemperatur: _____ max. (fortlaufend) +95°C
 _____ max. (vorübergehend) +110°C
 _____ min. +5°C
 Max. Differenzdruckabfall: _____ Umschalten, 80 kPa (0,8 bar)
 _____ Mischen, 50 kPa (0,5 bar)
 Leckrate in % vom Durchfluss: _____ 0
 Anschlüsse: _____ Innengewinde (Rp), EN 10226-1
 _____ Außengewinde (G), ISO 228/1
 _____ Klemmfitting (KLF), EN 1254-2
 Umgebungstemperatur: _____ max. +60°C
 _____ min. 0°C
 Spannungsversorgung: _____ 230 ± 10% V AC, 50 Hz
 Max. Leistungsaufnahme: _____ 15 VA
 Leistungsaufnahme im Leerlauf: _____ 0,9 VA
 Steuersignal: _____ 2-Punkt SPDT (einpolig mit 2 Richtung)
 Schutzklasse Gehäuse: _____ Serie VZC, IP20
 _____ Serie VZD, IP40
 Schutzklasse: _____ II
 Laufzeit: _____ 3 s
 Kabellänge: _____ 1,6 m

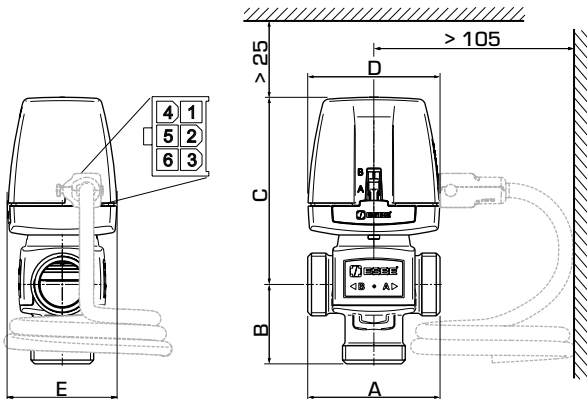
Material

Ventilgehäuse: _____ Entzinkungsbeständiges Messing DZR
 Stecker und Abdeckplatte: _____ PPS
 Spindel: _____ Stainless steel, SS 2346
 O-Ringe: _____ EPDM

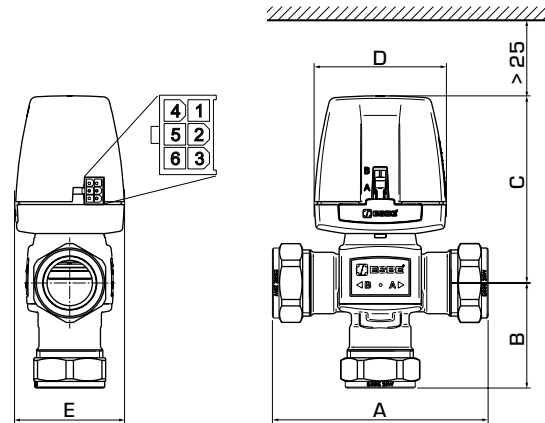
CE LVD 2014/35/EU
 EMC 2014/30/EU
 RoHS3 2015/863/EU
 PED 2014/68/EU, Artikel 4.3



ZONENVENTIL SERIE VZC, VZD



VZC162



VZC263

SERIE VZC162, AUSSENGEWINDE

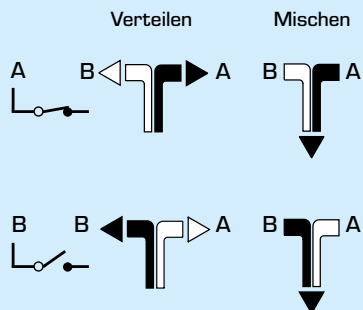
Art. Nr.	Bezeichnung	DN	Kvs *	Anschluss	A	B	C	D	E	Kabelart	Hinweis	Gewicht [kg]
43060600	VZC162	15	3,5	G 3/4"	70	42	99	70	58	Loses Kabel		0,5
43060700	VZC162	20	6,0	G 1"	70	42	99	70	58	Ohne Kabel		0,5
43060800	VZC162									Loses Kabel		0,5

SERIE VZC263, KLEMMVERSCHRAUBUNG

Art. Nr.	Bezeichnung	DN	Kvs *	Anschluss	A	B	C	D	E	Kabelart	Hinweis	Gewicht [kg]
43061400	VZC263	20	4,5	KLF 22 mm	111	49	99	70	58	Loses Kabel		0,6
43061600	VZC263	25	6,0	KLF 28 mm	114	56	99	70	58	Loses Kabel		0,7

* Kvs-Wert wird gemessen im Verteilmodus in m³/h bei einem Druckabfall von 1 bar. Im Mischmodus 10 % niedriger. KLF = Klemmverschraubung

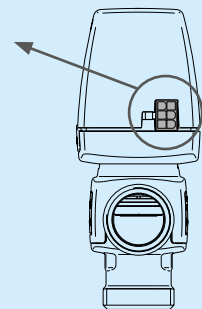
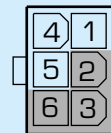
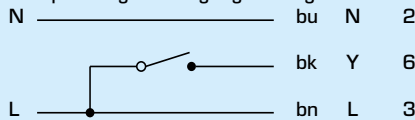
DURCHFLUSSANSCHLUSS - VENTIL



VERKABELUNG/ANSCHLUSS

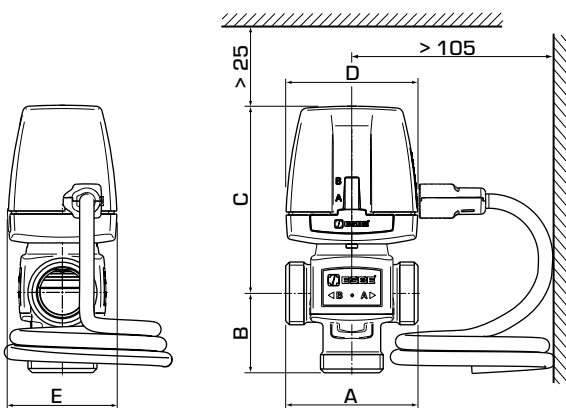
Anschlussart Molex.

Spannungsversorgung und Signal

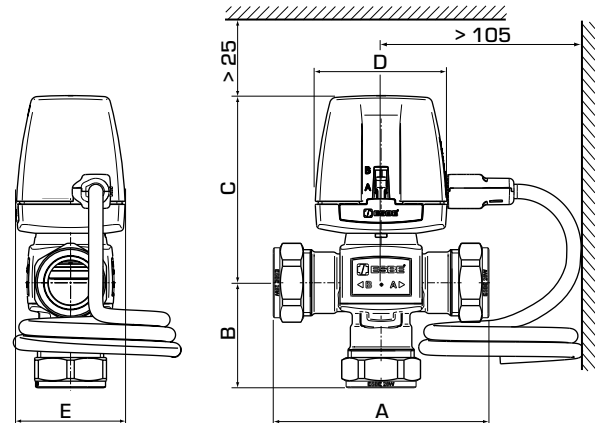


Für weitere Varianten
siehe nächste Seite.

ZONENVENTIL SERIE VZC, VZD



VZD161, VZD162



VZD263

SERIE VZD161, INNENGEWINDE

Art. Nr.	Bezeichnung	DN	Kvs *	Anschluss	A	B	C	D	E	Kabelart	Hinweis	Gewicht [kg]
43080100	VZD161	20	6,0	Rp 3/4"	70	42	99	70	58	Festes Kabel		0,5

SERIE VZD162, AUSSENGEWINDE

Art. Nr.	Bezeichnung	DN	Kvs *	Anschluss	A	B	C	D	E	Kabelart	Hinweis	Gewicht [kg]
43080300	VZD162	15	3,5	G 3/4"	70	42	99	70	58	Festes Kabel		0,5
43080400	VZD162	20	6,0	G 1"	70	42	99	70	58	Festes Kabel		0,5

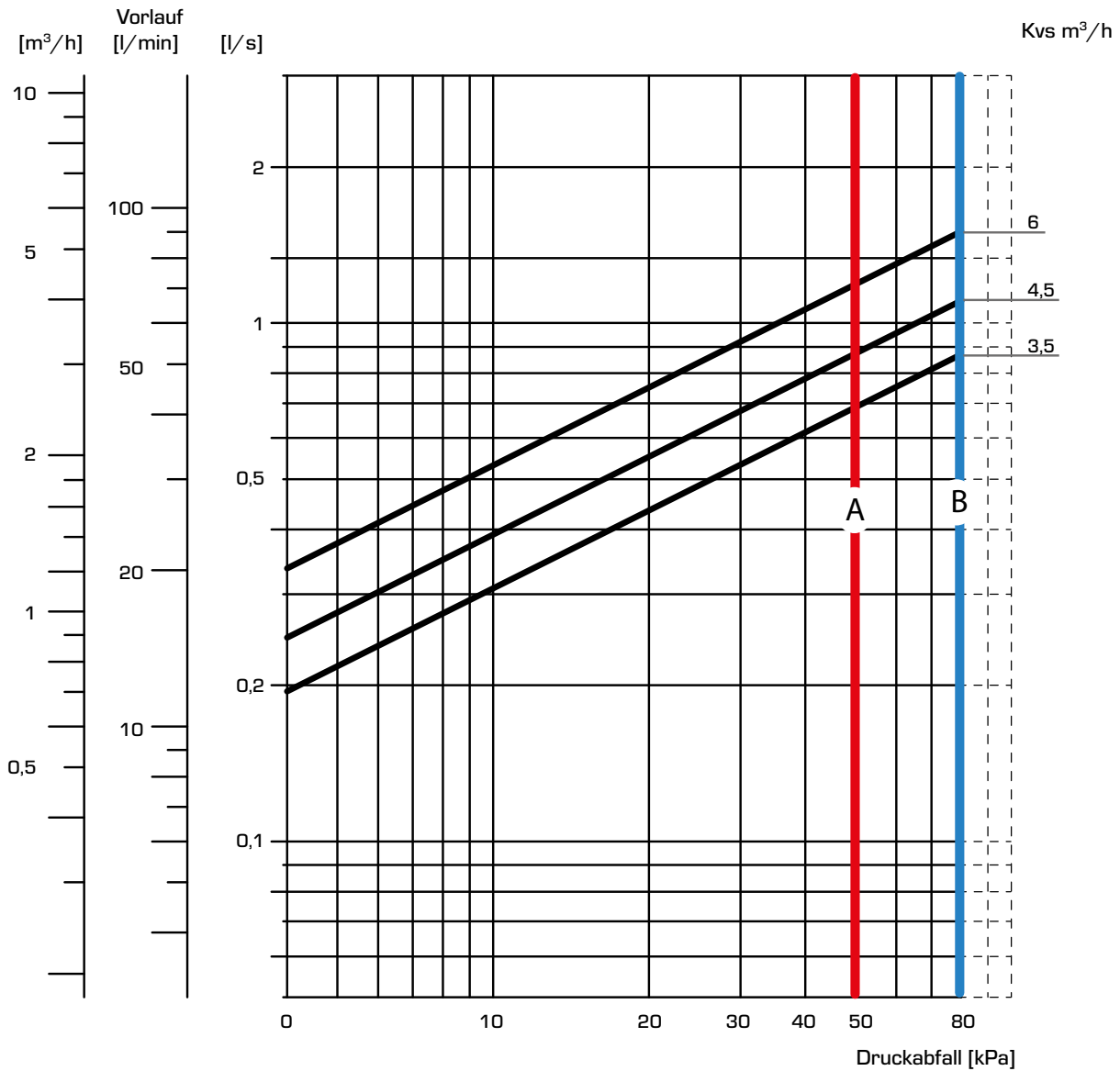
SERIE VZD263, KLEMMVERSCHRAUBUNG

Art. Nr.	Bezeichnung	DN	Kvs *	Anschluss	A	B	C	D	E	Kabelart	Hinweis	Gewicht [kg]
43080700	VZD263	20	4,5	KLF 22 mm	111	49	99	70	58	Festes Kabel		0,6
43080800	VZD263	25	6,0	KLF 28 mm	114	56	99	70	58	Festes Kabel		0,7

* Kvs-Wert wird gemessen im Verteilmodus in m³/h bei einem Druckabfall von 1 bar. Im Mischmodus 10 % niedriger. KLF = Klemmverschraubung

ZONENVENTIL SERIE VZC, VZD

LEISTUNGSDIAGRAMM



- A - max ΔP Mischen
 - B - max ΔP Verteilen
 100 kPa = 1 bar = 10 mWs