

ZONENVENTILE

MOTORISIERTER KUGELHAHN SERIE MBA120

Die motorisierten ESBE 2-Wege Kugelhähne der Serie MBA120 sind in DN 20-32, mit beidseitigem Innengewinde oder einer Kombination von Innen- und Aussengewinde verfügbar. PN32.



EINSATZBEREICH/BESCHREIBUNG

Die motorisierten 2-Wege Kugelhähne der Serie MBA120 eignen sich zum Absperren in Heiz- und Kühlsystemen und sind luftblasendicht nach EN12266-1.

Der 2-Punkt Stellmotor (230V AC, 50 Hz) bietet eine Ein/Aus-Funktion sowie einen zusätzlichen Hilfsschalter. Die Kabellänge beträgt 0.85 Meter. Ein Antikondensationswiderstand verhindert eine Kondensatbildung auf der Platine.

Der Stellantrieb wird schnell, einfach und sicher mittels Splint auf dem Kugelhahn befestigt. Stellantrieb und Kugelhahn haben einen Drehwinkel von 90°.

TECHNISCHE DATEN

Kugelhahn:

Druckstufe: _____ PN 32
Medientemperatur: _____ max. +90°C
_____, min. 0°C
Drehmoment (bei Nenndruck): _____ < 4 Nm
Leckrate - EN12266-1: _____ interne Leckrate A, luftblasendicht
EN12266-1: _____ externe Leckrate A, luftblasendicht
Betriebsdruck: _____ 3,2 MPa (32 bar)
Anschlüsse: _____ Innengewinde, ISO 228/1
_____, Außengewinde, ISO 228/1
Medien: _____ Heizungswasser (in Übereinstimmung mit VDI2035)
_____, Wasser-Glykol-Mischungen, max. 50%
(bei über 20% Beimischung müssen die Pumpendaten überprüft werden)

Material

Ventilgehäuse: _____ Messing CW 617N, vernickelt
Endteil: _____ Messing CW 617N, vernickelt
Sitz: _____ PTFE
O-Ring: _____ FPM
Kugel: _____ Messing CW 617N, verchromt
Scheibe: _____ PTFE
Welle: _____ Messing CW 614N, verchromt
O-Ring, Welle: _____ HNBR
Dichtung: _____ Hitzeresistente Faser
Anschlussstücke: _____ Messing CW 617N, vernickelt
Überwurfmutter: _____ Messing CW 617N, vernickelt

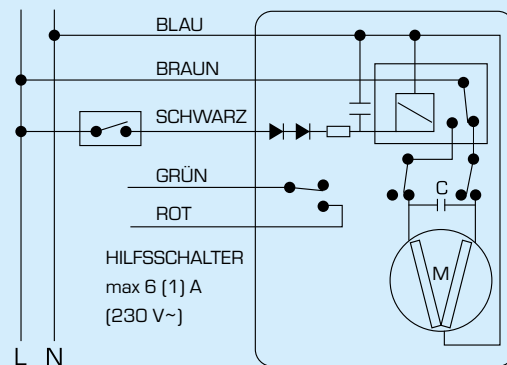
Stellmotor:

Umgebungstemperatur: _____ max. +50°C
_____, min. 0°C
Schutzklasse Gehäuse: _____ IP44
Schutzklasse: _____ II
Stromversorgung: _____ 230 ± 10% V AC, 50 Hz
Steuersignal: _____ 2-Punkt SPST
Stromverbrauch - Motorbetrieb: _____ 3,5 W
- Antikondensationswiderstand: _____ bis zu 5 W
Schutzklasse Hilfsschalter: _____ 6(1) A 230 V AC
Laufzeit 90°: _____ 40 Sekunden
Drehmoment: _____ 10 Nm

CE LVD 2014/35/EU
EMC 2014/30/EU
RoHS3 2015/863/EU
PED 2014/68/EU, Artikel 4.3

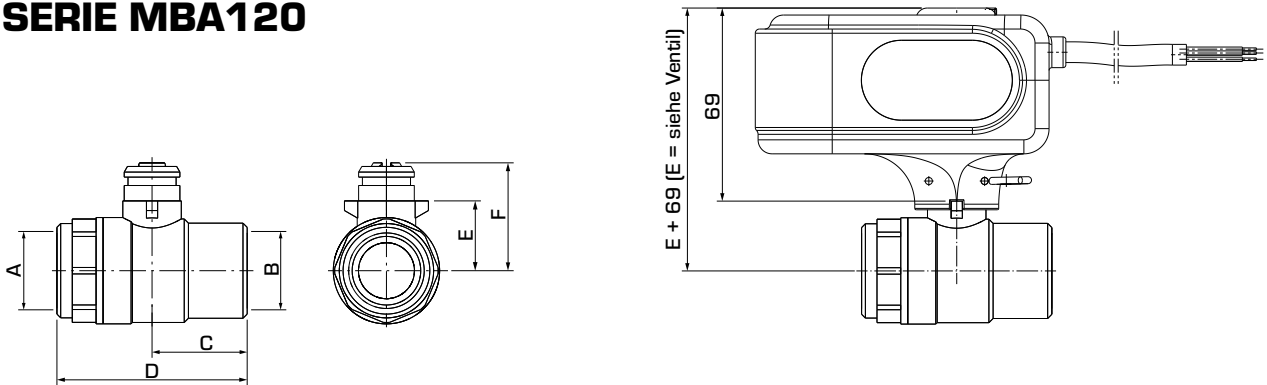


VERKABELUNG/ANSCHLUSS



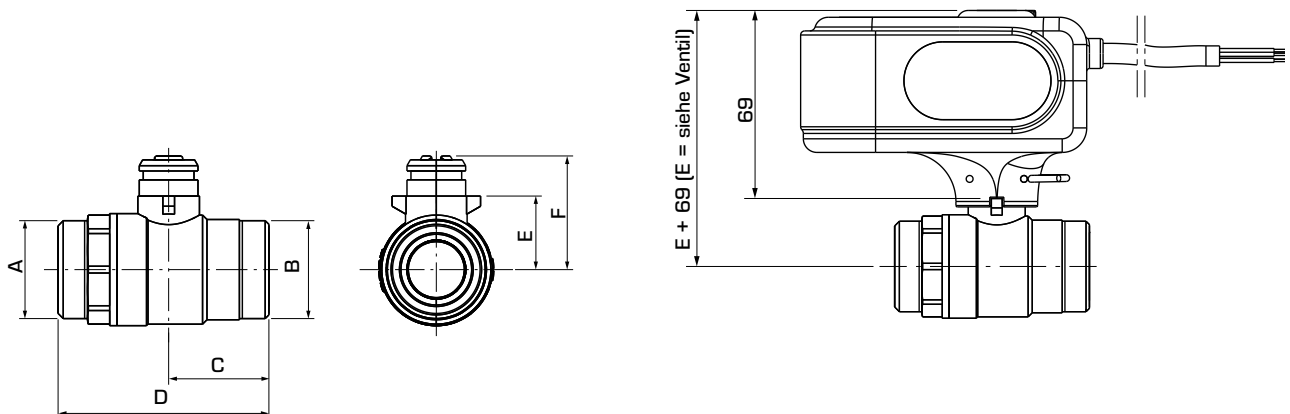
ZONENVENTILE

MOTORISIERTER KUGELHAHN SERIE MBA120



SERIE MBA121, INNENGEWINDE

Art. Nr.	Bezeichnung	DN	Kvs*	Anschluss		C	D	E	F	Gewicht [kg]	Hinweis
				A	B						
43100100	MBA121	20	45	G ¾"	G ¾"	34	68	25	39	0,74	
43100200	MBA121	25	60	G 1"	G 1"	41	82	29	43	0,93	
43100300	MBA121	32	100	G 1¼"	G 1¼"	43	86	34	48	1,08	

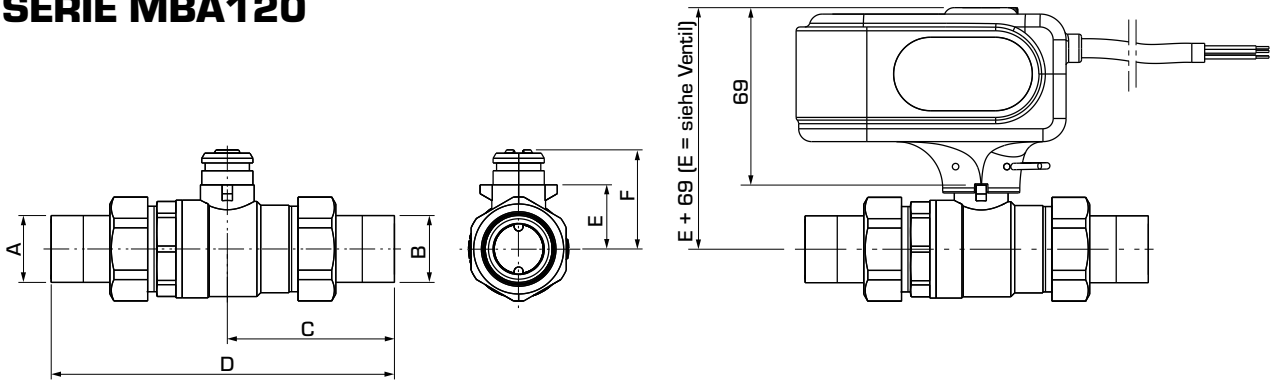


SERIE MBA122, AUSSENGEWINDE

Art. Nr.	Bezeichnung	DN	Kvs*	Anschluss		C	D	E	F	Gewicht [kg]	Hinweis
				A	B						
43101100	MBA122	15	20	G ¾"	G ¾"	31	62	21,5	35	0,61	
43101200		20	45	G 1"	G 1"	34	72	25	38,5	0,72	
43101300		25	60	G 1¼"	G 1¼"	39,5	82	29	42,5	0,91	
43101400		32	100	G 1½"	G 1½"	36	86	34	47,5	1,10	

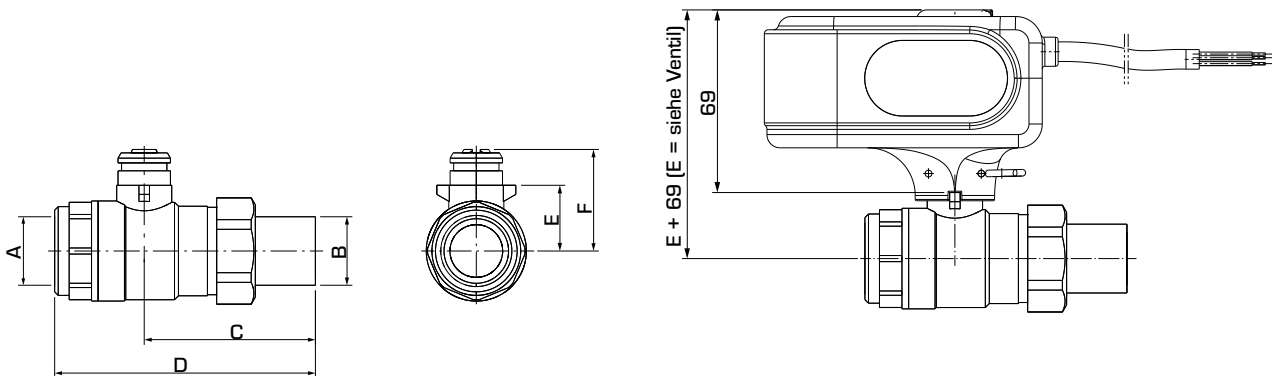
* Kvs-Wert in m³/h bei einem Druckabfall von 1 bar.

MOTORISIERTER KUGELHAHN SERIE MBA120



SERIE MBA122, AUSSENGEWINDE MIT VERSCHRAUBUNGSSET

Art. Nr.	Bezeichnung	DN	Kvs*	Anschluss		C	D	E	F	Gewicht [kg]	Hinweis
				A	B						
43100700	MBA122	15	20	G 1/2"	G 1/2"	58,5	118	21,5	35	0,73	
43100800		20	45	G 3/4"	G 3/4"	65	133,5	25	38,5	0,93	
43100900		25	60	G 1"	G 1"	73	149	29	42,5	1,24	
43101000		32	100	G 1 1/4"	G 1 1/4"	74	158	34	47,5	1,55	



SERIE MBA124, INNENGEWINDE/AUSSENGEWINDE

Art. Nr.	Bezeichnung	DN	Kvs*	Anschluss		C	D	E	F	Gewicht [kg]	Hinweis
				A	B						
43100400	MBA124	20	45	G 3/4"	G 3/4"	65	99	25	39	0,83	1)
43100500	MBA124	25	60	G 1"	G 1"	73	115	29	43	1,04	1)
43100600	MBA124	32	100	G 1 1/4"	G 1 1/4"	75	119	34	48	1,28	1)

* Kvs-Wert in m³/h bei einem Druckabfall von 1 bar.

Hinweis 1) Anschluss A = Innengewinde, Anschluss B = Außengewinde

MOTORISIERTER KUGELHAHN

SERIE MBA120

DIMENSIONIERUNG

HEIZUNGSANWENDUNGEN IM ALLGEMEINEN, ZUM BEISPIEL HEIZKÖRPER ODER FUSSBODENHEIZUNGEN

Beginnen Sie bei der Leistung des zu regelnden Heizkreises, z.B. 25 kW. Bewegen Sie sich dann senkrecht zum gewünschten Δt , z.B. 5°C.

Bewegen Sie sich seitlich zu den Druckabfalllinien und wählen Sie den Kvs-Wert (z. B. 20,0). Ein Ventil mit dem entsprechenden Kvs-Wert ist der entsprechenden Produktbeschreibung zu entnehmen.

ANDERE ANWENDUNGEN

Stellen Sie sicher, dass der maximale ΔP -Wert 2 bar nicht überschritten wird, um Lärmentwicklung zu vermeiden.

