

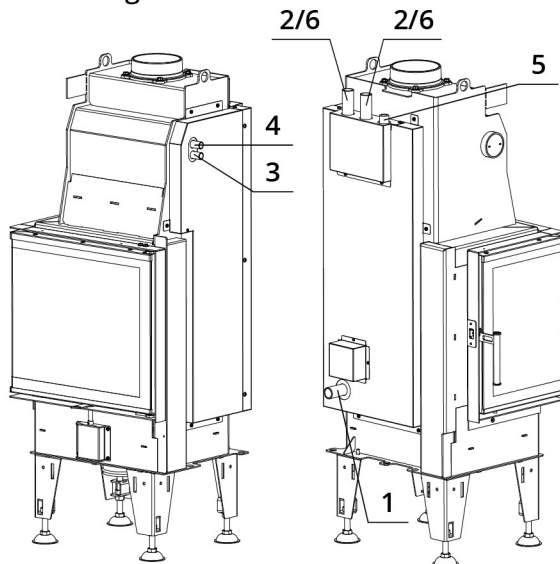
TECHNISCHE DATEN

Nennwärmeleistung	14,5 kW
Leistung ins Wasser	7,5 kW
Wirkungsgrad	84 %
Abgasstutzen	180 mm
Notwendiger Förderdruck	10 Pa
Abgastemperatur	191 °C
Abgasstrom	13,2 g/s
CO - Emission im Rauchgas	0,0441 %
Staub im Rauchgas	22 mg/Nm ³
Stündlicher Abbrand	4,06 kg/h
Brennstoff	Scheitholz (Buche)
Gewicht	288 kg



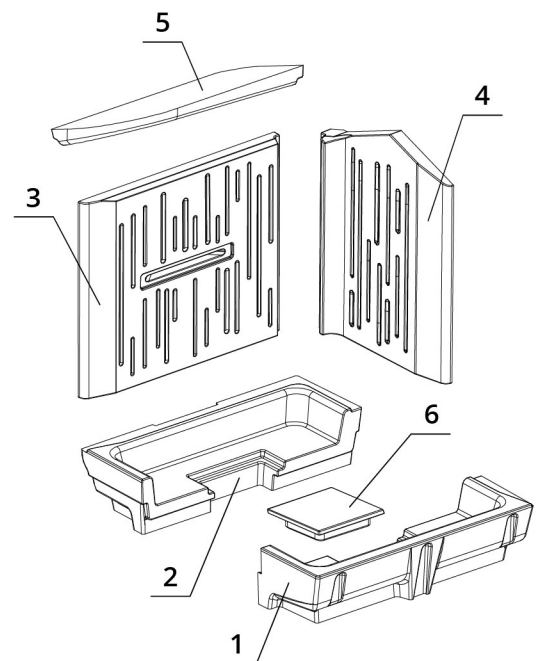
VERZEICHNIS VON ERSATZTEILEN

Leitungsschema des Wärmetauschers



1. Kaltwassereintritt (Rücklauf), Außengewinde 1"
2. Warmwasseraustritt (Vorlauf), Außengewinde 1"
3. TAS-Eintritt, Außengewinde 1/2"
4. TAS-Austritt, Außengewinde 1/2"
5. Entlüftungsventil, Innengewinde 1/2"
6. TAS-Fühler, Außengewinde 1"

Carcon Feuerraum



1. vorderer Boden
2. hinterer Boden
3. Rücken
4. Seite
5. Deflektor
6. Rostbende

BEF AQUATIC WH V 80 CL

BImSchV
Stufe 2

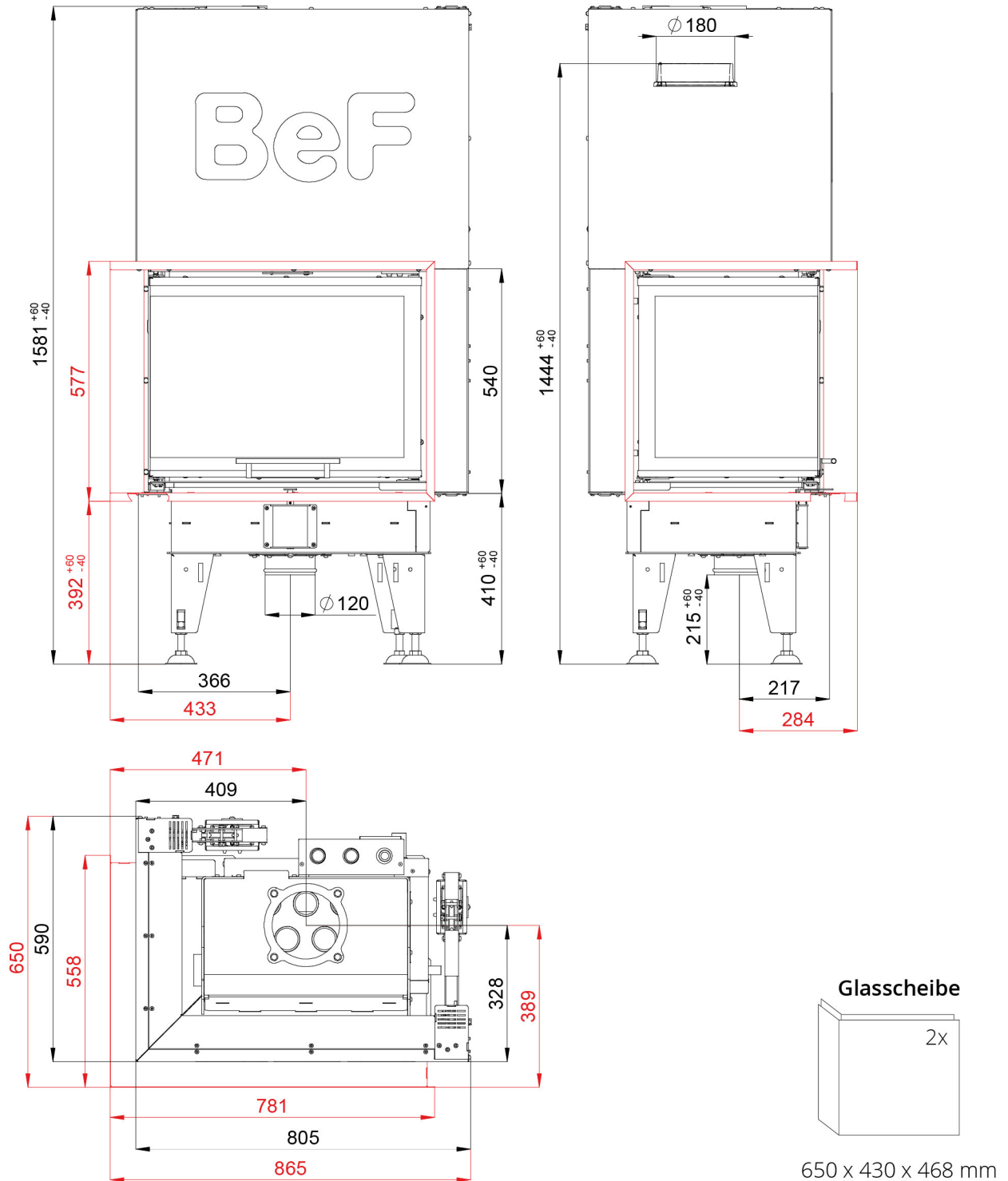
15a
B-VG

ČSN EN
13229

eco
design

www.befhome.com

TECHNISCHES DATENBLATT



BEF AQUATIC WH V 80 CL

BlmSchV
Stufe 2

15a
B-VG

ČSN EN
13229

eco
design

www.befhome.com