

THERMISCHE REGELVENTILE

ZONENVENTIL

SERIE VTD300



Außengewinde

Die Thermoventil-Modellreihe ESBE VTD300 wird für Anwendungen mit Zonenventilen eingesetzt. Das Ventil lenkt die einlaufende Flüssigkeit in Abhängigkeit von der Temperatur der Flüssigkeit entweder zum Anschluss A oder B.

ANWENDUNG

Die ESBE-Modellreihe VTD300 ist ein 3-Wege-Thermoventil für Anwendungen mit Zonenventilen. Wenn die Temperatur der einlaufenden Flüssigkeit unter der nominalen Zonentemperatur liegt, wird diese zum Anschluss B umgeleitet und wenn die Temperatur der einlaufenden Flüssigkeit über der nominalen Zonentemperatur liegt, wird diese zum Anschluss A umgeleitet.

FUNKTION

Das Ventil ist mit einem Thermostat mit einer bestimmten Zonentemperatur ausgestattet, das auf die Temperatur der einlaufenden Flüssigkeit reagiert und dementsprechend die Fließrichtung der ablaufenden Flüssigkeit ändert. Der Wechsel von einem Anschluss zu einem anderen liegt bei einer Abweichung von der nominalen Zonentemperatur in einem Bereich von circa $\pm 2^\circ\text{C}$ bis $\pm 3^\circ\text{C}$, abhängig von dem Temperaturbereich. Das heißt, dass ein Ventil mit einer nominalen Zonentemperatur von 45°C bei einer Temperatur der einlaufenden Flüssigkeit von $<43^\circ\text{C}$ den Durchfluss zum Anschluss B umleitet, bei einer Temperatur der einlaufenden Flüssigkeit von $43-47^\circ\text{C}$ zum Anschluss A und B und bei einer Temperatur der einlaufenden Flüssigkeit von $>47^\circ\text{C}$ leitet das Ventil den Durchfluss zum Anschluss A um.

Es stehen drei unterschiedliche nominale Zonentemperaturen zur Verfügung: 45°C , 50°C und 60°C .

Die Funktion des Ventils hängt nicht von der Einbau- position ab.

MEDIEN

Als Zusatzstoffe sind maximal 50 % Glykol zum Frostschutz und sauerstoffbindende Verbindungen zulässig. Da sich die Zugabe von Glykol zum Systemwasser sowohl auf die Viskosität als auch auf die Wärmeleitung auswirkt, ist dies bei der Dimensionierung des Ventils zu berücksichtigen. Durch die Zugabe von 30-50 % Glykol verringert sich die maximale Leistung des Ventils um 30-40 %. Eine geringere Glykolkonzentration ist vernachlässigbar.

SERVICE UND WARTUNG

Wir empfehlen, die Ventilanschlüsse mit Absperrvorrichtungen zu versehen, um die Wartung in Zukunft zu vereinfachen.

Unter normalen Bedingungen benötigt das Thermoventil keinerlei Wartungen. Thermostate sind jedoch verfügbar und bei Bedarf leicht zu ersetzen.

MÖGLICHE EINSATZBEREICHE:

- Heizen
- Solar
- Trink-/Brauchwasser
- Umschalten

TECHNISCHE DATEN

Druckstufe: _____ PN 10
 Toleranz der Öffnungstemperatur: _____ $\pm 1^\circ\text{C}$
 Temperaturstabilität: _____ $45^\circ\text{C} \pm 2^\circ\text{C}$
 _____ 50°C , $60^\circ\text{C} \pm 3^\circ\text{C}$
 Mediumtemperatur: _____ kontinuierlich max. 100°C
 _____ vorübergehend max. 110°C
 _____ min. 0°C
 Max. Differenzdruck: _____ 100 kPa (1,0 bar)
 Leckagerate AB - A, AB - B: _____ dichtschießend
 Anschlüsse: _____ Außengewinde (G), ISO 228/1

Material

Das Ventilgehäuse sowie übrige Metallteile mit Flüssigkeitskontakt: _____ Entzinkungsbeständiges Messing DZR

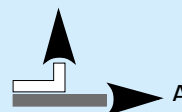
PED 2014/68/EU, Artikel 4.3

Drucksysteme entsprechen PED 2014/68/EU, Artikel 4.3 (Vorschriften zur Schalltechnik). Gemäß Richtlinie wird die Ausrüstung nicht mit dem CE-Kennzeichen versehen.



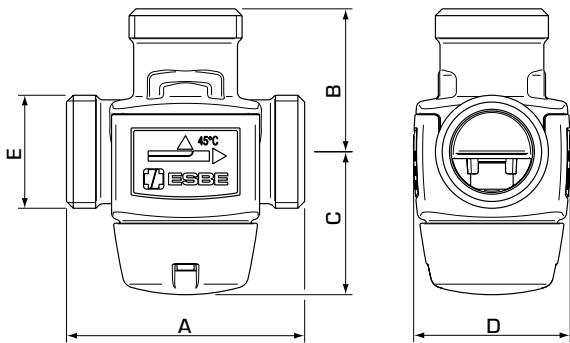
4MS/UBA
4MS/KTW-BWGL

FLUSSBILD



Verteilen

THERMISCHE REGELVENTILE
ZONENVENTIL
SERIE VTD300



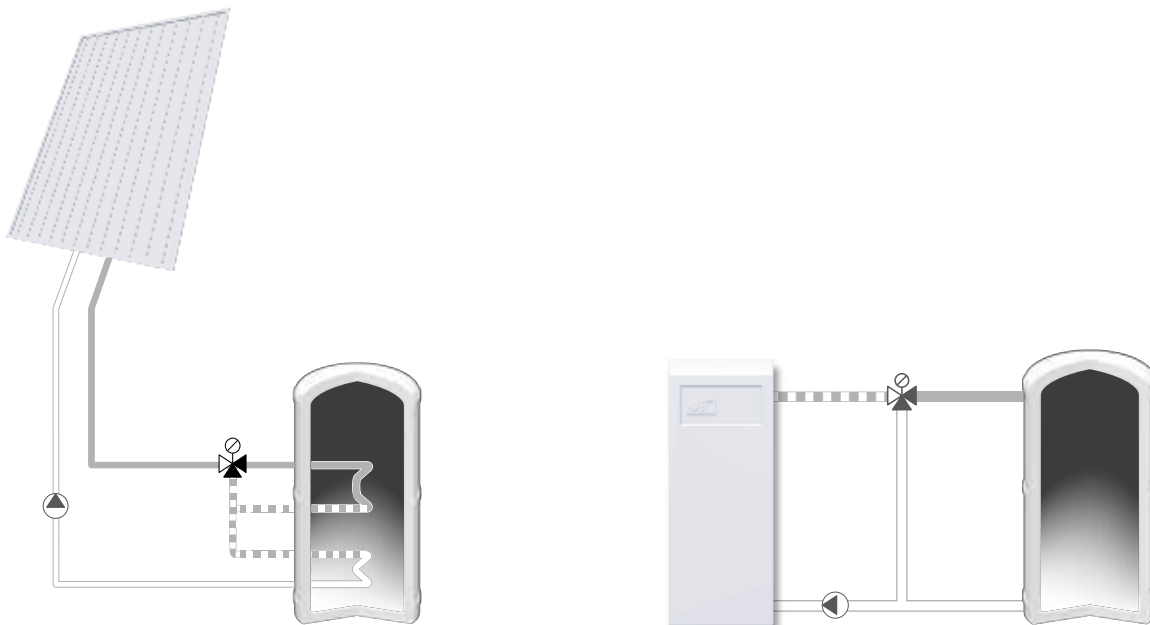
VTD322

SERIE VTD322, AUSSENGEWINDE

| Art. Nr. | Bezeichnung | DN | Kvs* | Anschluss E | Öffnungs-temperatur | A | B | C | D | Gewicht [kg] |
|----------|-------------|----|------|-------------|---------------------|----|----|----|----|--------------|
| 31600100 | VTD322 | 20 | 3,6 | G 1" | 45°C | 70 | 42 | 42 | 46 | 0,45 |
| 31600200 | | | | | 50°C | | | | | |
| 31600300 | | | | | 60°C | | | | | |

* Kvs-Wert in m³/h bei einem Druckabfall von 1 bar.

EINBAUBEISPIELE



Die gezeigten Anwendungen sind nur Beispiele für die Verwendung des Produkts!
 Vor der Verwendung des Produkts müssen die regionalen und nationalen Vorschriften geprüft werden.