

THERMISCHE REGELVENTILE

# ZONENVENTIL

## SERIE VTD500

Das thermische Zonenventil der ESBE Serie VTD500 mit individuell einstellbarer Umschalttemperatur bietet die Möglichkeit, abhängig von der einlaufenden Mediumtemperatur, den Volumenstrom auf den Ausgang A oder B umzuschalten.



Außengewinde

### ANWENDUNG

Die ESBE-Serie VTD500 ist ein 3-Wege-Therموventil für Anwendungen mit Zonenventilen. Wenn die Temperatur der einlaufenden Flüssigkeit unter der nominalen Zonentemperatur liegt, wird die Flüssigkeit zum Anschluss A umgeleitet. Wenn die Temperatur der einlaufenden Flüssigkeit über der nominalen Zonentemperatur liegt, wird die Flüssigkeit zum Anschluss B umgeleitet. In der Serie VTD500 kann die Zonentemperatur angepasst werden.

### FUNKTION

Das Ventil ist mit einem im Bereich von 42 bis 52°C einstellbaren Thermostaten ausgestattet, der auf die Temperatur der einlaufenden Flüssigkeit reagiert und diese entsprechend auf den Ausgang A oder B leitet. Der Wechsel zwischen den Ausgängen geschieht bei einer Abweichung von der eingestellten Umschalttemperatur in einem Bereich von  $\pm 3$  °C.

### MEDIEN

Wasser mit einem Glykol-Anteil von maximal 50% sowie sauerstoffbindende Zusätze sind zulässig. Da sich durch die Zugabe von Glykol sowohl Viskosität als auch die thermische Leitfähigkeit ändern, ist dies bei der Dimensionierung des Ventils zu berücksichtigen. Durch die Zugabe von 30-50% Glykol verringert sich die maximale Leistung des Ventils um 30-40 %. Ein geringerer Glykol-Anteil ist vernachlässigbar.

### SERVICE UND WARTUNG

Unter normalen Bedingungen arbeitet das Ventil über viele Jahre hinweg zuverlässig und benötigt keinerlei Wartungsarbeiten. Wir empfehlen dennoch, Abspermmöglichkeiten für eventuelle Arbeiten vorzusehen. Thermostateinsätze sind als Ersatzteil verfügbar und können leicht ersetzt werden.

### MÖGLICHE EINSATZBEREICHE:

- Heizen
- Solar
- Trink-/Brauchwasser
- Umschalten

### TECHNISCHE DATEN

Druckstufe: \_\_\_\_\_ PN 10  
 Temperaturstabilität: \_\_\_\_\_ 42-52°C  $\pm 3$ °C  
 Mediumtemperatur: \_\_\_\_\_ kontinuierlich max. 100°C  
 \_\_\_\_\_ vorübergehend max. 110°C  
 \_\_\_\_\_ min. 0°C  
 Max. Differenzdruck: \_\_\_\_\_ 300 kPa (3 bar)  
 Leckagerate, AB - A: \_\_\_\_\_ 0,5%  
 AB - B: \_\_\_\_\_ 2%  
 Anschlüsse: \_\_\_\_\_ Außengewinde (G), ISO 228/1

Material  
 Das Ventilgehäuse sowie übrige Metallteile mit Flüssigkeitskontakt:  
 \_\_\_\_\_ Entzinkungsbeständiges Messing DZR

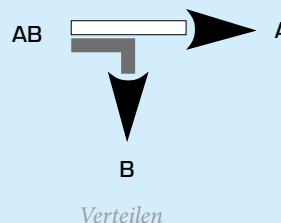
PED 2014/68/EU, Artikel 4.3

Drucksysteme entsprechen PED 2014/68/EU, Artikel 4.3 (Vorschriften zur Schalltechnik). Gemäß Richtlinie wird die Ausrüstung nicht mit dem CE-Kennzeichen versehen.

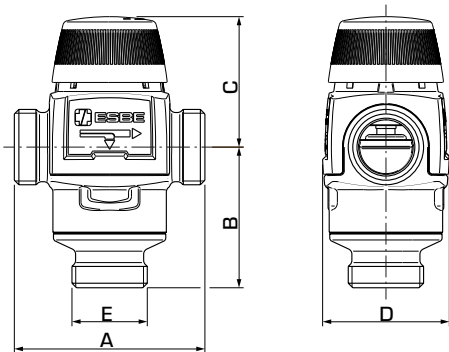


4MS/UBA  
 4MS/KTW-BWGL

### FLUSSBILD



THERMISCHE REGELVENTILE  
**ZONENVENTIL**  
**SERIE VTD500**



VTD582

**SERIE VTD582, AUSSENGEWINDE**

Art. Nr.	Bezeichnung* *	DN	Kvs*	Einstellbereich	Anschluss E	A	B	C	D	Gewicht [kg]	Hinweis
31580100	VTD582	20	2,8	42-52°C	G 1"	84	62	60	56	0,86	

**EINBAUBEISPIELE**

