

VENTILE FÜR GEBLÄSEKONVEKTOREN SERIE VLG100

Die linearen ESBE Ventile der Serie VLG100 werden in wasserbasierten Heiz- und Kühlsystemen eingesetzt. Die Ventile sind als 2- und 3-Wegevarianten sowie mit und ohne Bypass erhältlich.



VLG122
2-Wege

VLG132
3-Wege

VLG142
3-Wege mit Bypass

ANWENDUNG

Die linearen ESBE Ventile der Serie VLG100 werden in wasserbasierten Heiz- und Kühlsystemen eingesetzt - zum Beispiel bei Gebläsekonvektoren. Als Motorisierung kommen thermoelektrische Stellantriebe der Serie ALG400 zum Einsatz. Die kompakten Abmessungen der Ventil-Motor-Kombination erlauben auch die Montage bei beengten Platzverhältnissen.

BETRIEB

Das Ventil kann in jeder Position montiert werden. Wir empfehlen jedoch, von einer Montage mit nach unten hängenden Antrieb abzusehen. Die 3-Wege Varianten mit und ohne Bypass werden vorrangig als Mischventil eingesetzt. Füll- und Ergänzungswässer müssen der VDI2035 entsprechen.

FUNKTION

Die 3-Wege Varianten können auch zum Verteilen eingesetzt werden. Der zulässige Druckabfall ist aber auf 1/3 des maximalen Druckabfalls im Mischbetrieb beschränkt. Ohne montierten Stellantrieb wird die Ventilschindel heraus geschoben und das Ventil dadurch geschlossen (NC). Dies gilt auch bei einem montierten, aber stromlosen Stellantrieb.

AUSFÜHRUNGEN

Folgende Ausführungen sind erhältlich:

- VLG122 2-Wege-Ventil mit Außengewinde (flachdichtend)
- VLG132 3-Wege-Ventil mit Außengewinde (flachdichtend)
- VLG142 3-Wege-Ventil mit Bypass und Außengewinde (flachdichtend)

GEEIGNETE STELLMOTOREN

- ALG400

TECHNISCHE DATEN

Druckklasse: _____ PN 16
 Hub: _____ 2,5 mm
 Leckage: _____ 0 %
 Temperatur: _____ max. +95 °C
 _____ min. +5 °C
 Medium: _____ Wasser nach VDI2035
 _____ Wasser-Glykol-Mischungen, max. 50 %
 Anschluss: _____ Außengewinde (G), ISO 228/1

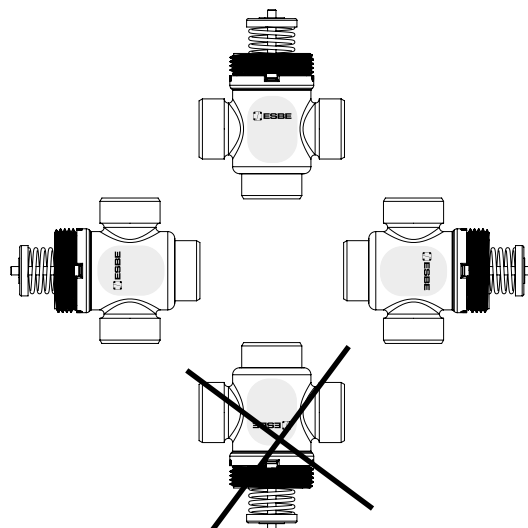
Material
 Gehäuse: _____ Messing CW617N
 Schaftspindel: _____ PPS, GF50%
 Dichtungen, O-Ring: _____ EPDM
 Feder: _____ Edelstahl

Konformität und Zertifikate:

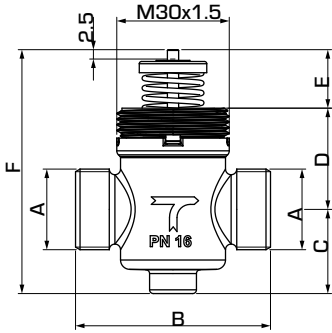
CE PED 2014/68/EU, Artikel 4.3



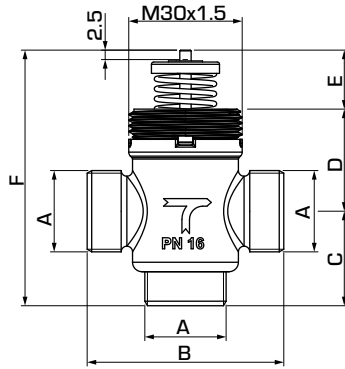
MONTAGEPOSITIONEN



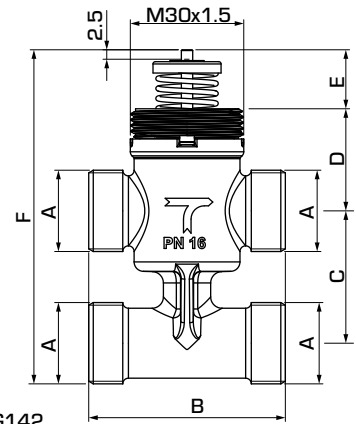
VENTILE FÜR GEBLÄSEKONVENTOREN SERIE VLG100



VLG122



VLG132



VLG142

2-WEGE-VENTIL SERIE VLG122

Art.-Nr.	Bezeichnung	DN	Kvs *	A	B	C	D	E	F	Gewicht [kg]	Hinweis
21500100	VLG122	15	0,25	G 1/2"	52	23	27	16	65	0,12	
21500200			0,4							0,12	
21500300			0,6							0,12	
21500400			1							0,12	
21500500			1,6							0,12	
21500600	20	2,5	G 3/4"	56	24	26	16	65	0,15		

3-WEGE-VENTIL SERIE VLG132

Art.-Nr.	Bezeichnung	DN	Kvs * A	Kvs * B	ΔP	A	B	C	D	E	F	Gewicht [kg]	Hinweis
21501300	VLG132	15	0,6	0,6	4	G 1/2"	52	25	27	16	65	0,13	
21501400			1	0,6	3,5							0,13	
21501500			1,6	1	3,5							0,13	
21501600		20	2,5	1,6	3,5	G 3/4"	56	34	26	16	75	0,17	
21501700			4	2,5	1 [0,4]							78	36

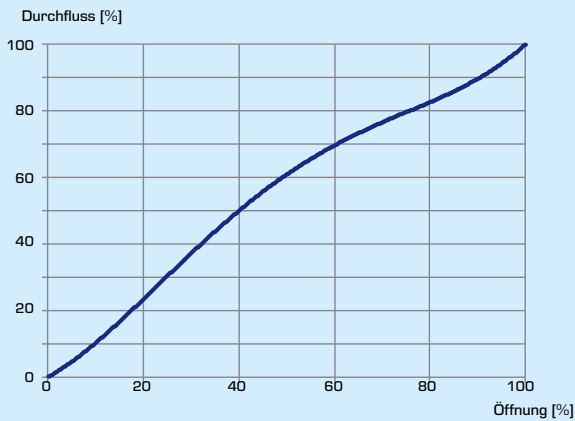
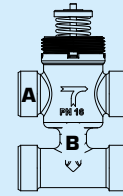
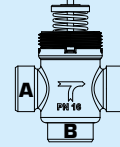
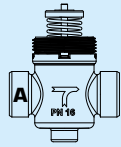
3-WEGE-VENTIL MIT BYPASS SERIE VLG142

Art.-Nr.	Bezeichnung	DN	Kvs * A	Kvs * B	ΔP	A	B	C	D	E	F	Gewicht [kg]	Hinweis
21502100	VLG142	15	0,25	0,25	4	G 1/2"	52	35	27	16	88	0,20	
21502200			0,4	0,4	4							0,20	
21502300			0,6	0,6	4							0,20	
21502400			1	0,6	3,5							0,20	
21502500			1,6	1	3,5							0,20	
21502600		20	2,5	1,6	3,5	G 3/4"	56	50	26	16	98	0,27	

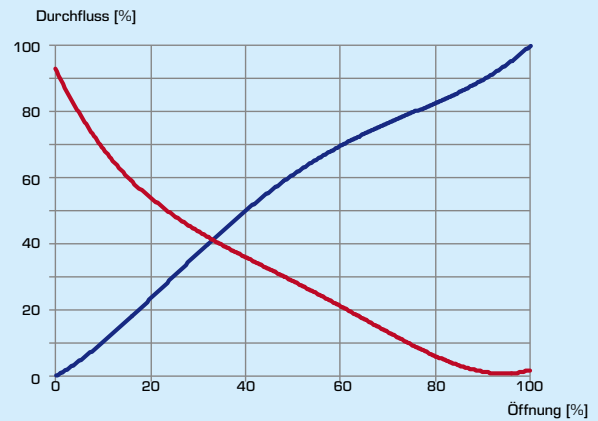
VENTILE FÜR GEBLÄSEKONVENTOREN SERIE VLG100

VENTIL-KENNLINIEN

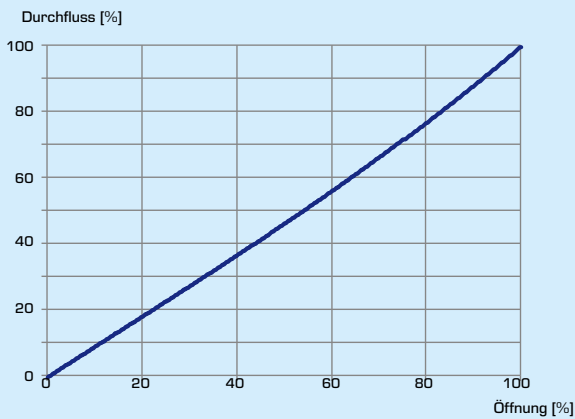
- Anschluss A
- Anschluss B



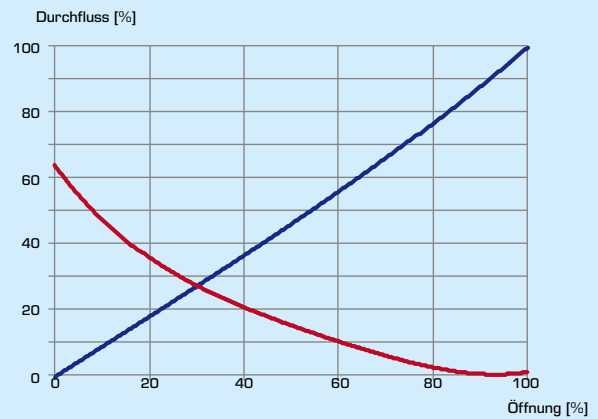
VLG122, Kvs 0.25, 0.4, 0.63



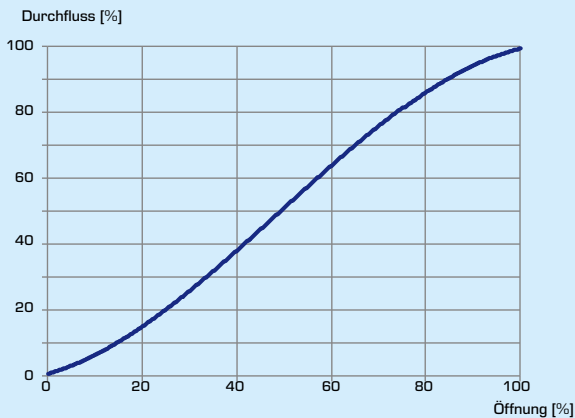
VLG132/VLG142, Kvs 0.25, 0.4, 0.63



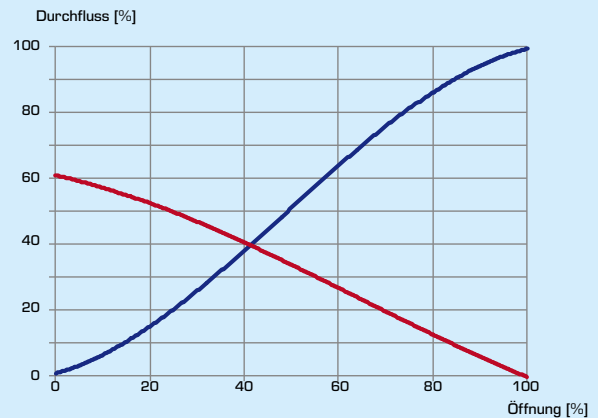
VLG122, Kvs 1.0, 1.6



VLG132/VLG142, Kvs 1.0, 1.6



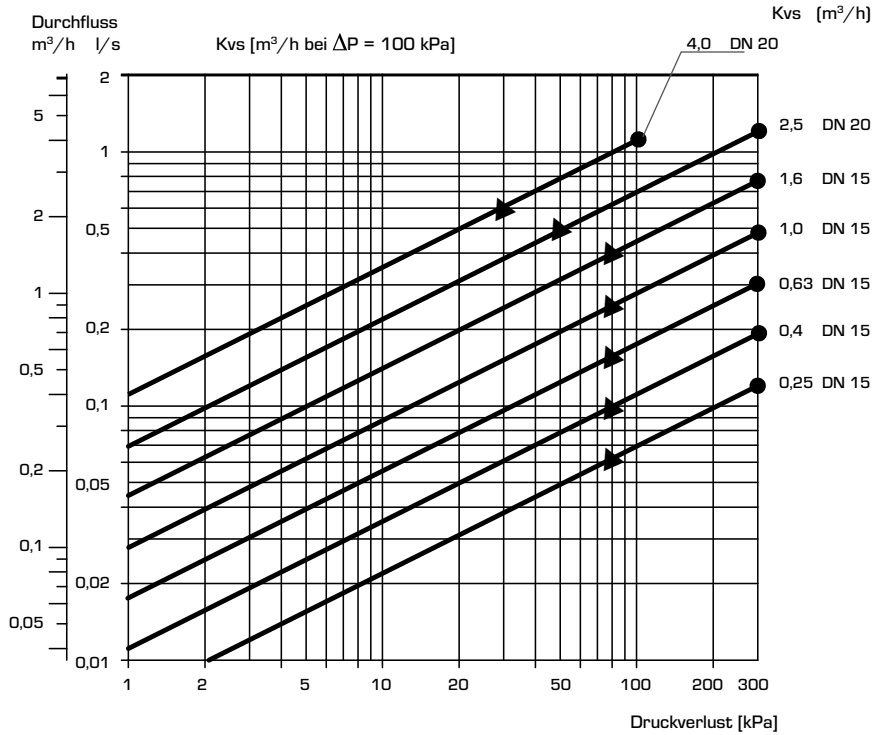
VLG122, Kvs 2.5



VLG132/VLG142, Kvs 2.5, 4

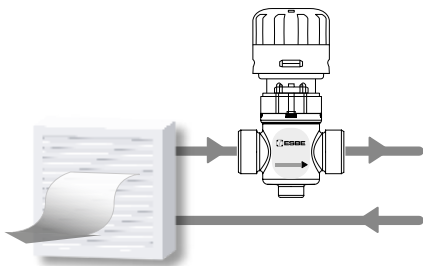
LINEARE MOTORVENTILE

VENTILE FÜR GEBLÄSEKONVENTOREN SERIE VLG100

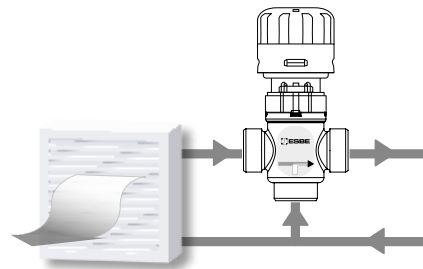


- = max. zulässiger Druckverlust in der Mischfunktion
- ▲ = max. zulässiger Druckverlust in der Umleitfunktion

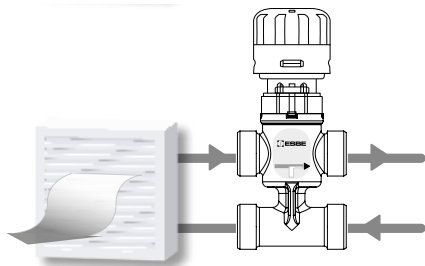
INSTALLATIONSBEISPIELE



VLG122



VLG132



VLG142