

ERGÄNZENDE PRODUKTE

# EINSTELLBARES TAUCHTHERMOSTAT SERIE TIA100

Das ESBE TIA100 ist ein EIN/AUS-Thermostat mit Tauchhülse für die automatische Temperaturregelung in Heizsystemen.



TIA122

## BETRIEB

Das ESBE TIA100 ist ein EIN/AUS-Thermostat und besteht aus einem Temperaturfühler, der mit einem Schalter verbunden ist. Der Schalter kann zur temperaturabhängigen EIN/AUS-Steuerung aller elektrischen Geräte wie Pumpen, Kessel usw. eingesetzt werden.

## FUNKTION

Das Thermostat kann über einen Knopf auf eine Temperatur zwischen 0 und 90 °C eingestellt werden. Je nach der eingestellten Temperatur steuert das TIA100 z. B. einen Kessel nach dem EIN/AUS-Prinzip. Der Fühler misst die Temperatur und wenn die eingestellte Temperatur erreicht ist, wird der Schalter freigegeben und das an das TIA100 angeschlossene Gerät schaltet sich aus.

## MONTAGE

Das TIA100 kann direkt an jedem System montiert werden, an dem Platz für die Tauchhülse und den Fühler ist.

## TECHNISCHE DATEN

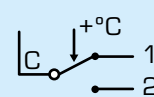
Kontaktbelastbarkeit: \_\_\_\_\_ (C-1) 10(2,5) A NC/250 V<sup>~</sup>  
 \_\_\_\_\_ (C-2) 6(2,5) A NC/250 V<sup>~</sup>  
 Schutzart: \_\_\_\_\_ IP40  
 Regelbereich: \_\_\_\_\_ 0 ±5 °C - 90 ±3 °C  
 Max. Umgebungstemperatur: \_\_\_\_\_ 80 °C  
 Max. Feuchtkugeltemperatur: \_\_\_\_\_ 125 °C  
 Temperaturdifferenz: \_\_\_\_\_ ΔT 4 ±1 K

Material \_\_\_\_\_  
 Abdeckung: \_\_\_\_\_ Kunststoff  
 Fühler: \_\_\_\_\_ Kupfer

CE LVD 2014/35/EU  
 RoHS3 2015/863/EU  
 PED 2014/68/EU, Anhang III - Modul H1

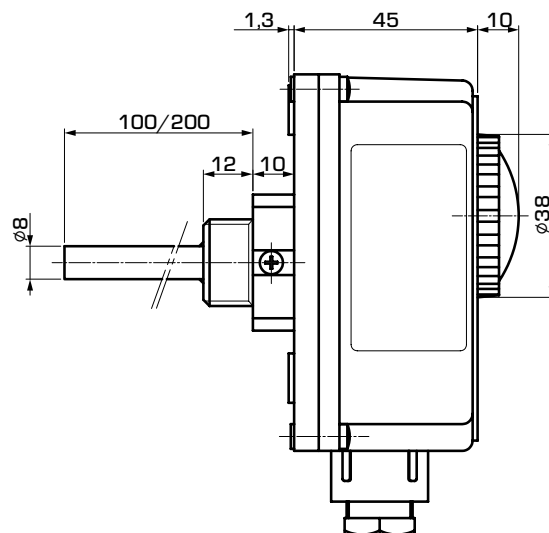
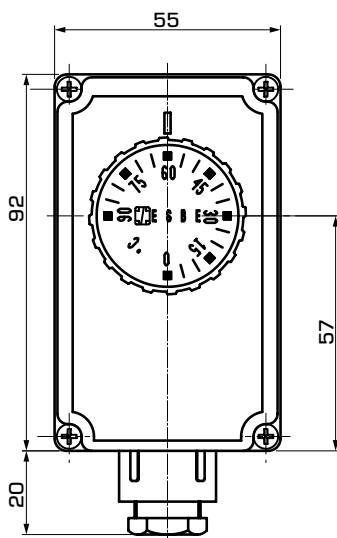


## VERKABELUNG



### Anschlüsse

Klemme 1 = öffnet den Kreis bei Temperaturanstieg  
 Klemme 2 = schließt den Kreis bei Temperaturanstieg  
 Klemme C = gemeinsamer Kontakt



## SERIE TIA100

Art.- Nr.	Referenz	Tauchhülse [mm]	Anschluss	Gewicht [kg]	Hinweis
86901100	TIA122	100	G 1/2"	0,23	
86901200		200		0,25	