

ERGÄNZENDE PRODUKTE

EINSTELLBARES ANLEGETHERMOSTAT SERIE TSA100

Das ESBE TSA100 ist ein EIN/AUS-Anlegethermostat für die automatische Temperaturregelung in Heizkreisläufen.



BETRIEB

Das ESBE TSA100 ist ein EIN/AUS-Thermostat und besteht aus einem Temperaturfühler, der mit einem Schalter verbunden ist. Der Schalter kann zur temperaturabhängigen EIN/AUS-Steuerung aller elektrischen Geräte wie Pumpen, Kessel usw. eingesetzt werden.

FUNKTION

Das Thermostat ist mit einem Knopf zum Einstellen der Temperatur ausgestattet und für zwei Temperaturbereiche (40 – 70 °C und 20 – 90 °C) erhältlich. Je nach der eingestellten Temperatur steuert das TSA100 z. B. eine Pumpe nach dem EIN/AUS-Prinzip. Der Anlegeföhler misst die Temperatur und wenn die eingestellte Temperatur erreicht ist, wird der Schalter freigegeben und das an das TSA100 angeschlossene Gerät schaltet sich aus.

MONTAGE

Das TSA100 kann direkt an beliebigen Flächen wie einem Rohr oder Verteilerbalken für Fußbodenheizungen montiert werden.

TECHNISCHE DATEN

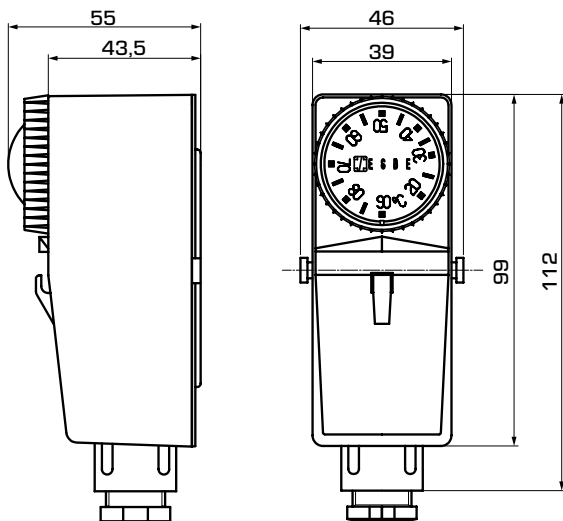
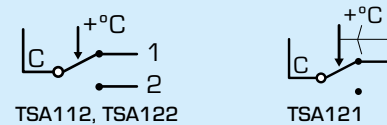
Kontaktbelastbarkeit einstellbares Thermostat: __ siehe Tabelle
 Schutzart: _____ siehe Tabelle
 Regelbereich: _____ siehe Tabelle
 Grenztemperatur: _____ 125 °C (Fest 60 °C TSA121)
 Max. Umgebungstemperatur: _____ 80 °C (55 °C TSA121)
 Temperaturdifferenz: _____ ΔT 8 \pm 2 K

Material _____
 Abdeckung: _____ Kunststoff
 Föhler: _____ Kupfer

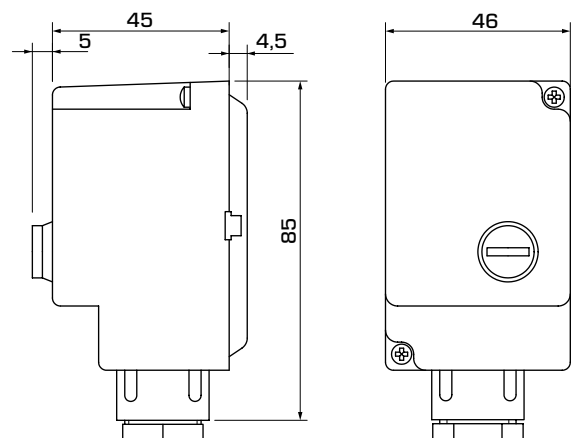
CE LVD 2014/35/EU
 RoHS3 2015/863/EU



VERKABELUNG



TSA112, TSA122



TSA121

SERIE TSA100

Art.- Nr.	Referenz	Regelbereich	Kontaktbelastbarkeit	Schutzart	Gewicht [kg]	Hinweis
86900100	TSA121	40 - 70 °C \pm 5 °C	(C-2) 10 A	IP40	0,18	Inneneinstellung
86900200	TSA122	20 - 90 °C	(C-1) 10 A / (C-2) 6 A 250 V AC	IP30	0,15	Außeneinstellung
86900300	TSA112	20 - 90 °C	(C-1) 10 A / (C-2) 6 A 250 V AC	IP30	0,14	Inneneinstellung