

ERGÄNZENDE PRODUKTE

# FÜLLVENTIL SERIE VFA200

ESBE-Füllventile zum Befüllen der Heizanlage und anderer geschlossener Flüssigkeitssysteme.



VFA200  
Klemmfitting

## BETRIEB

Das Ventil ist zur Befüllung von Heizanlagen und anderer geschlossener Flüssigkeitssystemen konzipiert. Die Ventilserie VFA200 verfügt über eine integrierte Sperrfunktion und Rückflussverhinderer. Der Rückflussverhinderer kann über eine Rückflussverhinderung Typ EA gemäß EN1717 kontrolliert werden.

## TECHNISCHE DATEN

Druckstufe: \_\_\_\_\_ PN 16  
 Max. Betriebstemperatur: \_\_\_\_\_ 100 °C  
 Anschlüsse: \_\_\_\_\_ Klemmfitting (KLF), EN 1254-2

### Material

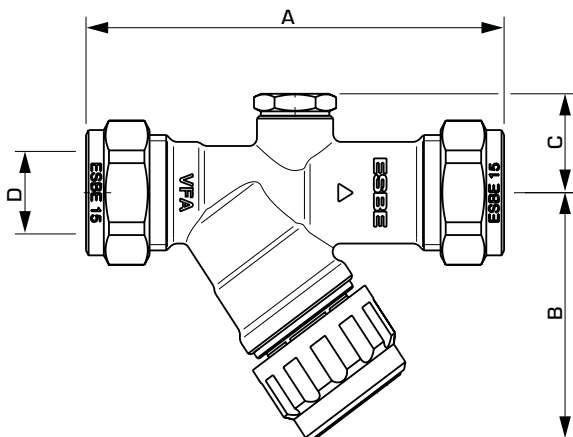
Ventilgehäuse und andere Metallteile mit Flüssigkeitskontakt:  
 \_\_\_\_\_ Entzinkungsbeständiges Messing, DZR\*  
 Sitzdichtung: \_\_\_\_\_ Silikon  
 O-Ringe: \_\_\_\_\_ EPDM  
 Drehknopf: \_\_\_\_\_ Kunststoff

\* Für Trinkwasseranwendungen geeignet

CE PED 2014/68/EU, Artikel 4.3



4MS/UBA  
4MS/KTW-BWGL



VFA200

## MODELLREIHEN VFA200

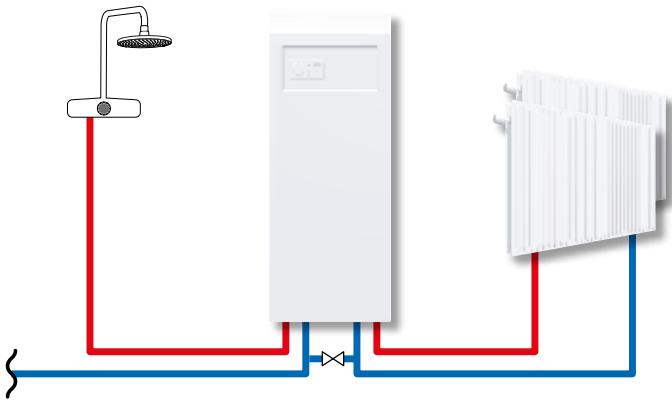
Art. Nr.	Referenz	DN	Kvs*	A	B	C	Anschluss D	Gewicht [kg]	Hinweis
36301100	VFA203	15	2,3	82	max. 50	18	KLF 15 mm	0,22	

\* Kvs-Wert in m<sup>3</sup>/h bei einem Druckabfall von 1 bar. KLF = Klemmfitting

ERGÄNZENDE PRODUKTE

# FÜLLVENTIL SERIE VFA200

## INSTALLATIONSBEISPIELE



Befestigt zwischen der Hauptwasserversorgung und dem Heizungssystem. Ventil öffnen, um Wasserverluste des Heizungssystems zu ersetzen.