

PUMPENGRUPPE

UNGEMISCHT, SERIE GDxX00



GDA311

GDA211

GDA212

GDF111

PRODUKTBESCHREIBUNG

Die Pumpengruppen werden für die ungemischte Energieverteilung im Heizsystemen eingesetzt, damit das Medium mit der gleichen Temperatur an den Verbraucher geliefert wird, mit der es den Wärmeerzeuger verlässt. Die Pumpengruppen werden in Systemen verwendet, in denen keine zusätzliche Temperaturregelung des Heizkreises notwendig ist, z.B. durch eine witterungsgeführte Regelung. Die Pumpengruppen können auch verwendet werden, wenn das Medium einen Pufferspeicher "belädt". Oder zur Erwärmung eines größeren Trinkwasserbereiters genutzt wird. Ein weiterer Anwendungsbereich für ungemischte Pumpengruppen ist die Trinkwassererwärmung in Kombination mit einem Trinkwasserspeicher mit Heizschlange oder einem Hygienespeicher.

Die Pumpengruppen sind mit zwei Absperrventilen mit farbcodierten Thermometern ausgestattet, einem Absperrventil direkt unter der Pumpe, und einem Rückflussverhinderer im Rücklauf und der Isolierschale.

Bei der Entwicklung der Serie konzentrierte sich ESBE auf Leistung, benutzerfreundliche Bedienung, Umweltfreundlichkeit und Design. Dies gilt von der Herstellung bis zu den Materialien und Verpackung.

VERSIONEN

ESBE ungemischte Pumpengruppen sind in drei verschiedenen Ausführungen erhältlich; eine Standardausführung mit und ohne Pumpe und eine kompakte Bauweise für den Einbau in beengten Platzverhältnissen.

SERIE GDA200

Die ESBE Serie GDA200 ist eine ungemischte Pumpengruppe, die mit einer integrierten Pumpe ausgestattet ist. Die Serie ist in DN25 und DN32 und mit Wilo oder Grundfos Pumpe erhältlich. Die Pumpen können auf konstante Drehzahl, variablen oder konstanten Druck eingestellt werden. Die Grundfos Pumpen verfügen über eine AutoADAPT-Funktion, die den verfügbaren Pumpendruck und den Durchfluss an die aktuellen Systemanforderungen anpasst.

Das kompakte Design des Geräts legt den Schwerpunkt auf hochwertige Komponenten wie die Pumpe, was zu einer hohen Leistung der Pumpengruppe führt.

SERIE GDA300

Die ESBE Serie GDA300 ist eine kompakte, aber leistungsstarke ungemischte Pumpengruppe für Anwendungen mit beengten Platzverhältnissen, aber ohne Raum für Kompromisse. Die GDA300 in DN20 liefert die Leistung einer DN25 Pumpengruppe. Dies ist möglich durch angepasste Pumpenkurven und berücksichtigte Druckverluste. Durch die Fokussierung auf Leistung haben wir die kleinste Pumpengruppe mit einzigartigen Pumpenkurven erreicht, die alle Anforderungen abdeckt.

Die GDA300 ist mit einer Wilo-Pumpe ausgestattet, die auf variablen Druck, konstanten Druck und iPWM1/2 eingestellt werden kann.

SERIE GDF100

Die ESBE-Serie GDF100 ist eine ungemischte Pumpengruppe in DN25 für den Einsatz mit fast jeder auf dem Markt erhältlichen 180-mm-Pumpe. Die Gruppe ist mit einer Isolierschale ausgestattet, die je nach Pumpenkonstruktion angepasst werden kann, auch wenn die Pumpe mit einer eigenen Isolierung geliefert wird. Die Isolierschale ist so entworfen, dass sich handelsübliche Pumpen harmonisch einfügen.

SERVICE UND WARTUNG

Unter normalen Betriebsbedingungen benötigt die Pumpengruppe keinerlei Wartung.

WICHTIGE VORTEILE

- Hochwertige Isolierung von Hydraulikteilen
- Kompakte Bauweise
- Komplett vormontiert
- Ausgelegt für 180mm Pumpen - gilt für GDF100
- Flexible Isolierschale - gilt für GDF100
- Symmetrisches Design für links/rechts Pumpenplatzierung
- Entwickelt für Langlebigkeit und Leistung
- Hochwertige Ausführung

PASSENDEN ZUBEHÖR

ESBE Verteilerbalken

Verteilerbalken für die Serien GDF100 und GDA200. Weitere detaillierte Informationen finden Sie im separaten Datenblatt.

Verteilerbalken für 1, 2 oder 3 Pumpengruppen mit integrierter hydraulischer Weiche.

Art. Nr.

66001100 _____ GMA411 - für 1 Einheit

66001600 _____ GMA521 - für 2 Einheiten

66001700 _____ GMA531 - für 3 Einheiten

Verteiler für 2, 3, 4 oder 5 Pumpengruppen ohne integrierte hydraulische Weiche.

Art. Nr.

66001200 _____ GMA421 - für 2 Einheiten

66001300 _____ GMA431 - für 3 Einheiten

66001400 _____ GMA441 - für 4 Einheiten

66001500 _____ GMA451 - für 5 Einheiten

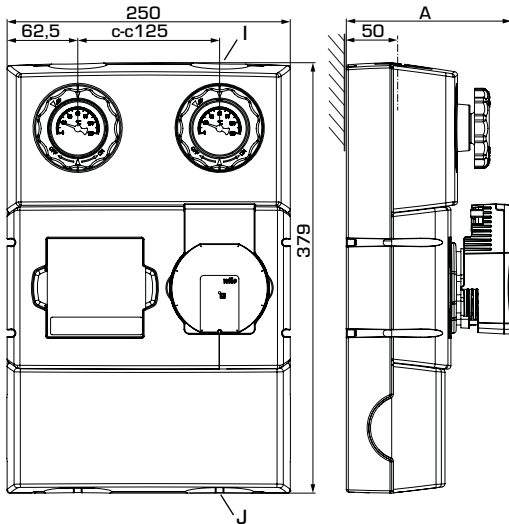
Verteilerbalken für Serie GDA300 ohne integrierte hydraulische Weiche. Weitere detaillierte Informationen finden Sie im separaten Datenblatt.

Art. Nr.

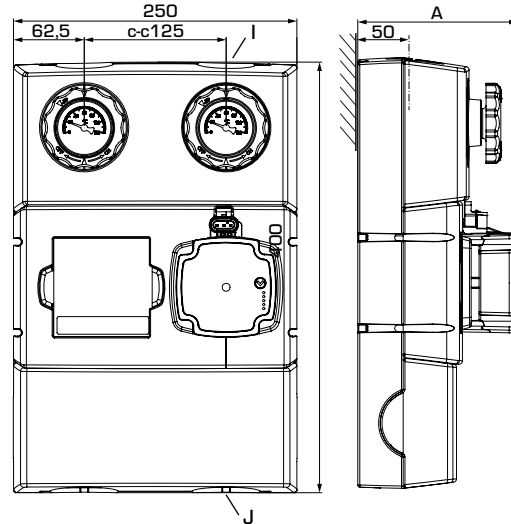
66000500 _____ GMA321 - für 2 Einheiten

66000600 _____ GMA331 - für 3 Einheiten

PUMPENGRUPPE UNGEMISCHT, SERIE GDxX00



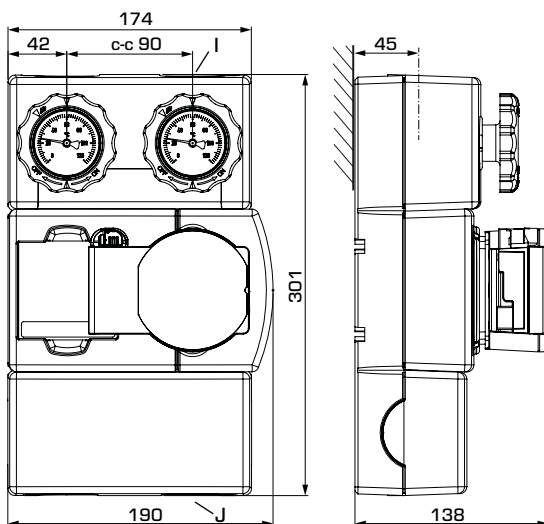
GDA211



GDA212

SERIE GDA200

Art. Nr.	Bezeichnung	DN	Pumpe	Anschlüsse		A	Gewicht [kg]	Hinweis
				I	J			
61001100	GDA211	25	Wilo PARA 25/6	G 1"	G 1½"	146	5,0	Ersetzt 61000100
61001200		32	Wilo PARA 25/8	G 1¼"	G 1½"	157	5,3	Ersetzt 61000200
61001300	GDA212	25	Grundfos UPM3 AUTO 25-50	G 1"	G 1½"	141	5,1	Ersetzt 61000300
61001400		32	Grundfos UPM3 AUTO 25-70	G 1¼"	G 1½"	141	5,2	Ersetzt 61000400

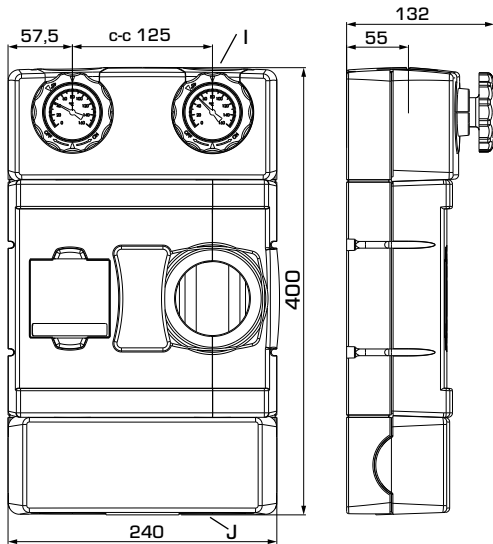


GDA311

SERIE GDA300

Art. Nr.	Bezeichnung	DN	Pumpe	Anschlüsse		Gewicht [kg]	Ersetzt	Hinweis
				I	J			
61003200	GDA311	20	Wilo PARA STG 15/8	G ¾"	G 1"	3,9	61003100	

PUMPENGRUPPE UNGEMISCHT, SERIE GDxX00

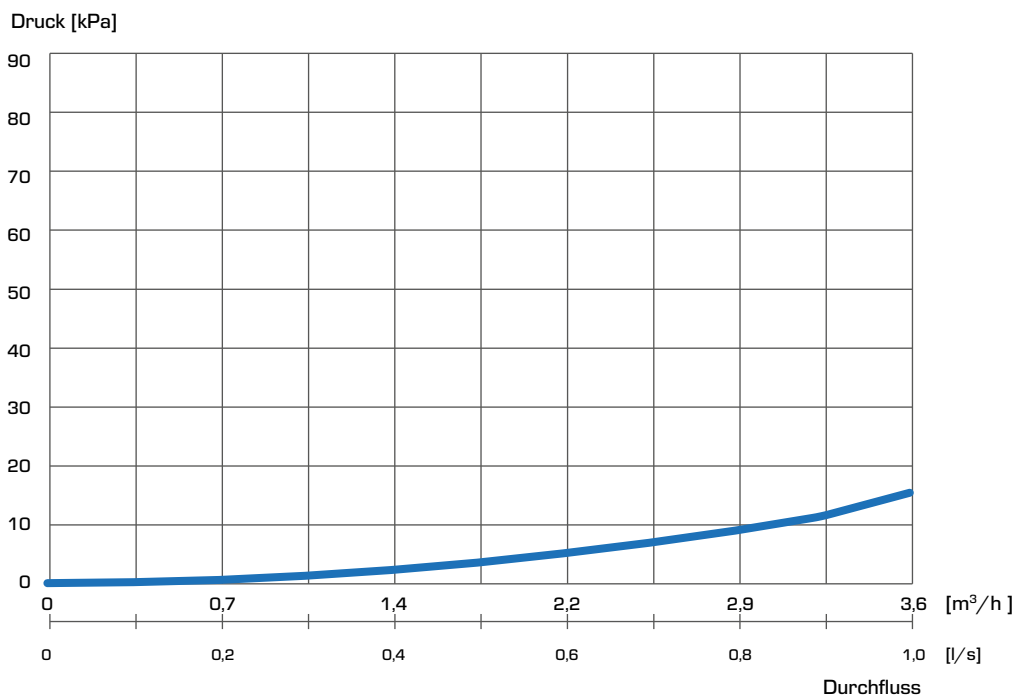


GDF111


SERIES GDF100

Art. Nr.	Bezeichnung	DN	Anschlüsse		Gewicht [kg]	Hinweis
			I	J		
61200100	GDF111	25	G 1"	G 1½"	2,9	

DIMENSIONIERUNG, EIGENSCHAFTEN DER PUMPENGRUPPE - DRUCKVERLUSTE GDF111



PUMPENGRUPPE UNGEMISCHT, SERIE GDxX00

TECHNISCHE DATEN  Weitere detaillierte Informationen unter esbe.eu.

Pumpengruppe - Allgemein

Druckstufe: _____ PN 10
 Betriebsdruck: _____ 1,0 MPa (10 bar)
 Anschlüsse, _____ Innengewinde (G), ISO 228/1
 _____ Außengewinde (G), ISO 228/1
 Isolierung: _____ EPP λ 0,036 W/mK

Medien: _____ Heizwasser (in Übereinstimmung mit VDI2035)
 _____ Wasser-Glykol-Mischungen, max. 50 %.
 Wasser/Glykol-Mischung beeinflusst die Pumpenleistung. Bei
 Anwendungen, bei denen Wasser/Glykol-Mischungen verwendet
 werden, sollte die Pumpenleistung berücksichtigt werden.

Serie GDA211

Medientemperatur: _____ max. +100°C
 _____ min. +5°C
 Umgebungstemperatur: _____ max. +58°C
 _____ min. 0 °C
 Pumpentyp, DN25: _____ Wilo PARA 25-130/6-43/SC
 DN32: _____ Wilo PARA 25-130/8-75/SC
 Stromversorgung: _____ 230 \pm 10 % V AC, 50/60 Hz
 Stromverbrauch - Wilo PARA 25/6: _____ 3-43 W
 - Wilo PARA 25/8 _____ 10-75 W
 Schutzart: _____ IP X4D
 Isolierstoffklasse: _____ F

EI (Energieeffizienzindex) - Wilo PARA 25/6: _____ <0,20
 - Wilo PARA 25/8: _____ < 0,21

Material, wasserberührte Bauteile

Komponenten aus: _____ Messing, Eisen, Grauguss, Stahl
 Dichtmaterial aus: _____ PTFE, Aramidfasern, EPDM

Konformität und Zertifikate

 LVD 2014/35/EU  ErP 2015  
 EMC 2014/30/EU 
 RoHS3 2015/863/EU  EnEV 2014
 PED 2014/68/EU, Artikel 4.3

Serie GDA212

Medientemperatur: _____ max. +110 °C
 _____ min. +5°C
 Umgebungstemperatur: _____ max. +70°C
 _____ min. 0 °C
 Pumpentyp, DN25: _____ Grundfos UPM3 AUTO 25-50 130
 DN32: _____ Grundfos UPM3 AUTO 25-70 130
 Stromversorgung: _____ 230 \pm 10 % V AC, 50/60 Hz
 Stromverbrauch - Grundfos UPM3 AUTO 25-50: _____ 4-33 W
 - Grundfos UPM3 AUTO 25-70 _____ 2-52 W
 Schutzart: _____ IP 44
 Isolierstoffklasse: _____ N/A

EI (Energieeffizienzindex): _____ <0,20

Material, wasserberührte Bauteile

Komponenten aus: _____ Messing, Eisen, Grauguss, Stahl
 Dichtmaterial aus: _____ PTFE, Aramidfasern, EPDM

Konformität und Zertifikate

 LVD 2014/35/EU  ErP 2015  
 EMC 2014/30/EU 
 RoHS3 2015/863/EU  EnEV 2014
 PED 2014/68/EU, Artikel 4.3

Serie GDA300

Medientemperatur: _____ max. +100°C
 _____ min. +5°C
 Umgebungstemperatur: _____ max. +58°C
 _____ min. 0 °C
 Pumpentyp, DN20: _____ Wilo PARA STG 15-130/8-60/O
 Stromversorgung: _____ 230 \pm 10 % V AC, 50/60 Hz
 Stromverbrauch: _____ 2-60 W
 Schutzart: _____ IP X4D
 Isolierstoffklasse: _____ F

EI (Energieeffizienzindex): _____ <0,20

Material, wasserberührte Bauteile

Komponenten aus: _____ Messing, Eisen, Grauguss, Stahl
 Dichtmaterial aus: _____ PTFE, Aramidfasern, EPDM

Konformität und Zertifikate

 LVD 2014/35/EU  ErP 2015  
 EMC 2014/30/EU 
 RoHS3 2015/863/EU  EnEV 2014
 PED 2014/68/EU, Artikel 4.3





Serie GDF100

Medientemperatur: _____ max. +100°C*
 _____ min. +5°C*
 Umgebungstemperatur: _____ max. +60°C*
 _____ min. 0°C*
 *Daten für die gewählte Pumpe berücksichtigen
 Pumpentyp: _____ N/A

Material, das mit Wasser in Berührung kommt

Komponenten aus: _____ Messing, Stahl
 Dichtmaterial aus: _____ PTFE, Aramidfasern, EPDM

Konformität und Zertifikate

 PED 2014/68/EU, Artikel 4.3  
 EnEV2014

VERKABELUNG

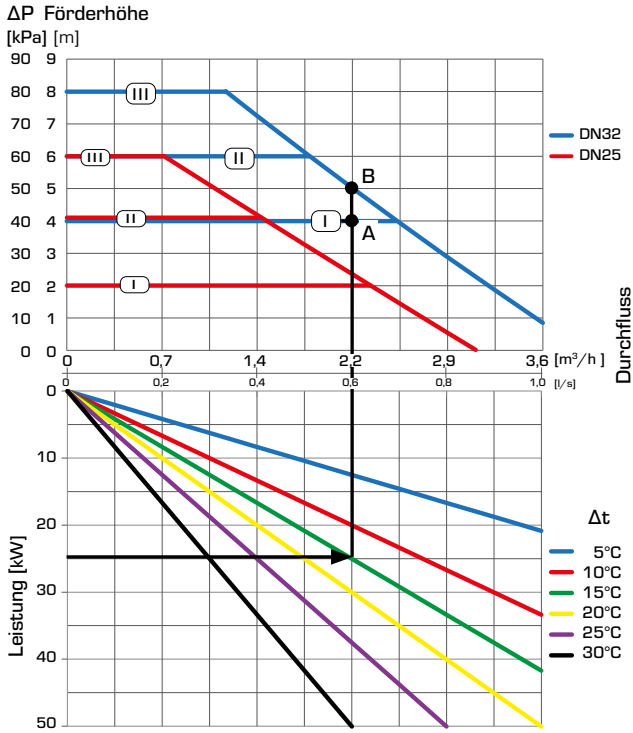
Bitte beachten Sie die Montageanweisung

PUMPENGRUPPE UNGEMISCHT, SERIE GDxX00

DIMENSIONIERUNG, PUMPENLEISTUNGSDIAGRAMM

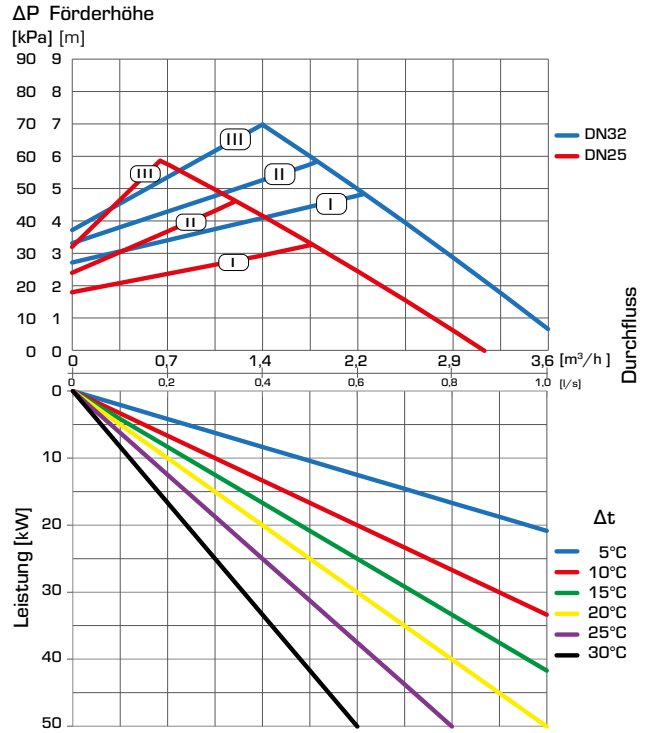
Beispiel: Beginnen Sie mit dem Wärmebedarf des Heizkreises (z. B. 25 kW) und gehen Sie im Diagramm horizontal nach rechts zu $\Delta t = 15^\circ\text{C}$ (Temperaturdifferenz zwischen Vor- und Rücklauf des Heizkreises). Gehen Sie dann nach oben und suchen Sie die möglichen Betriebspunkte.

SERIE GDA211 - Konstanter Differenzdruck, Wilo-Pumpe

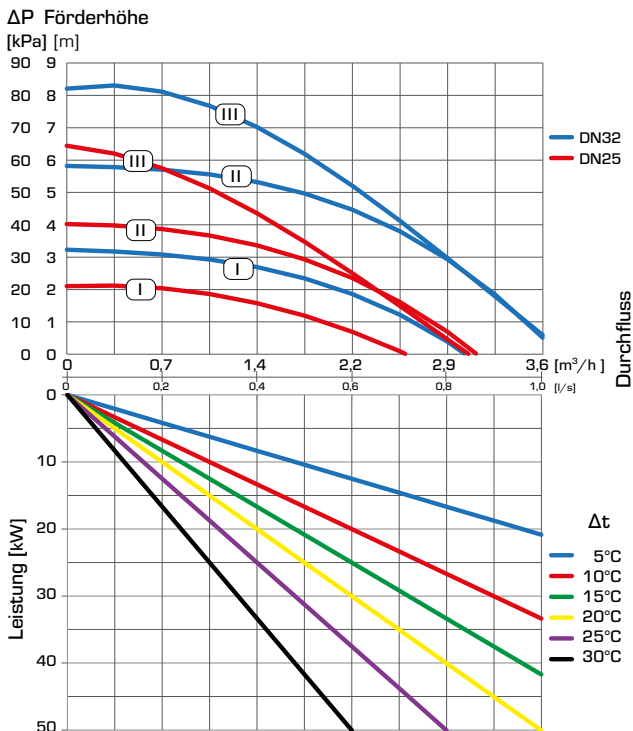


Die Einstellung I ergibt den Betriebspunkt A mit einer Restdruckhöhe von 40 kPa für DN32. Einstellung II und III ergeben Betriebspunkt B mit einer Restdruckhöhe von 50 kPa für DN32.

SERIE GDA211 - Variabler Differenzdruck, Wilo-Pumpe



SERIE GDA211 - Konstante Drehzahl, Wilo-Pumpe



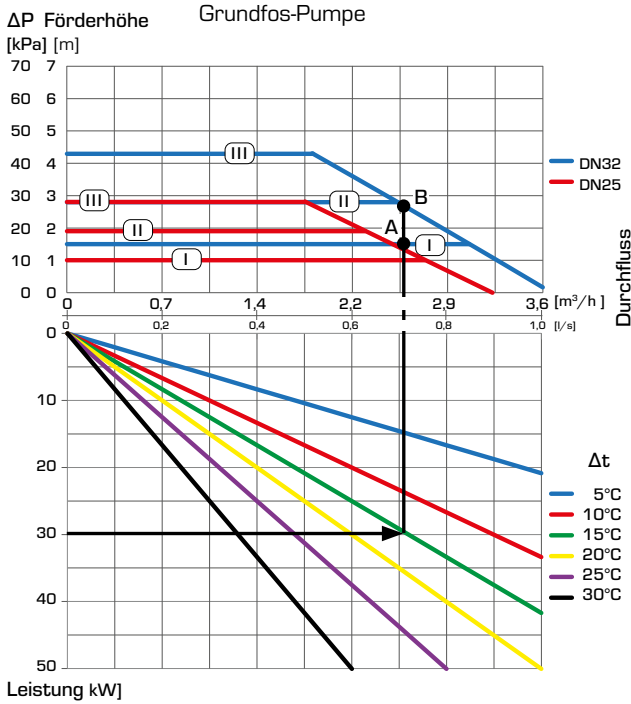
PUMPENGRUPPE UNGEMISCHT, SERIE GDxX00

DIMENSIONIERUNG, PUMPENLEISTUNGSDIAGRAMM

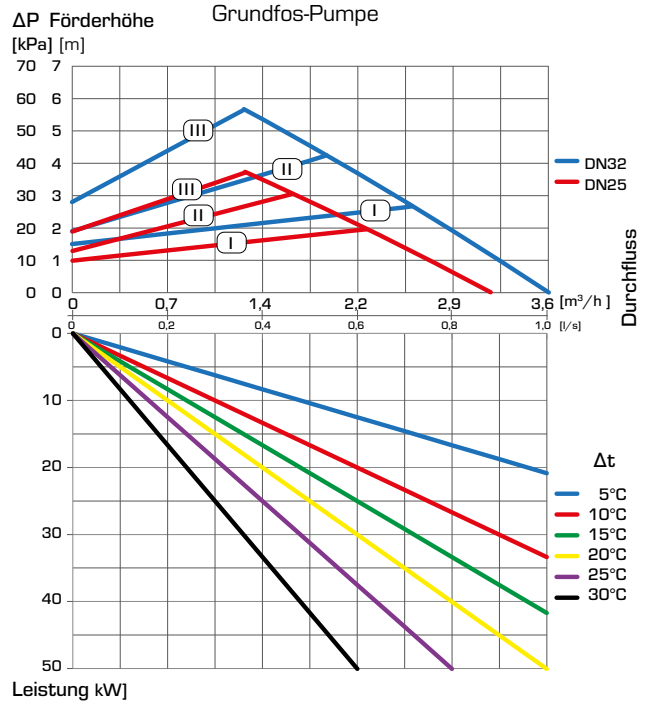
Beispiel: Beginnen Sie mit dem Wärmebedarf des Heizkreises (z. B. 30 kW) und gehen Sie im Diagramm horizontal nach rechts zu $\Delta t = 15^\circ\text{C}$ (Temperaturdifferenz zwischen Vor- und Rücklauf des Heizkreises). Gehen Sie dann nach oben und suchen Sie die möglichen Betriebspunkte.

Die Einstellung I ergibt den Betriebspunkt A mit einer Restdruckhöhe von 16 kPa für DN32. Einstellung II und III ergeben Betriebspunkt B mit einer Restdruckhöhe von 28 kPa für DN32.

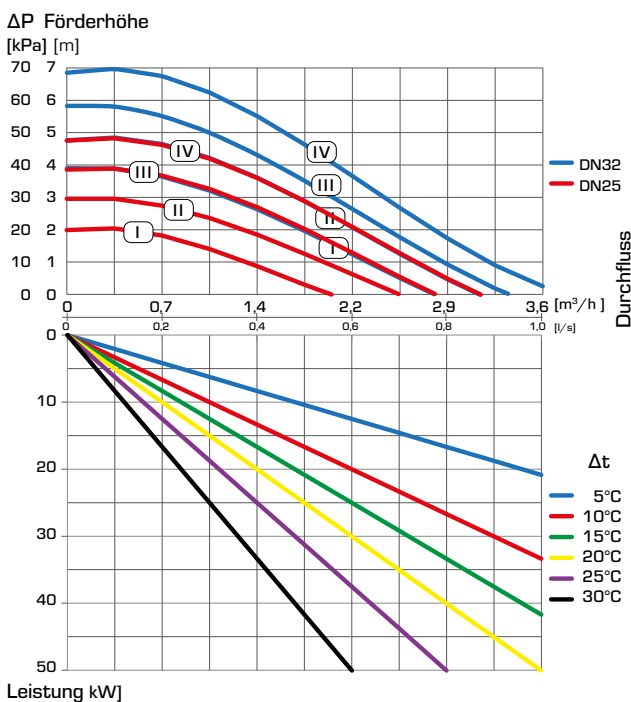
SERIE GDA212 - Konstanter Differenzdruck, Grundfos-Pumpe



SERIE GDA212 - Variabler Differenzdruck, Grundfos-Pumpe



SERIE GDA212 - Konstante Drehzahl, Grundfos-Pumpe



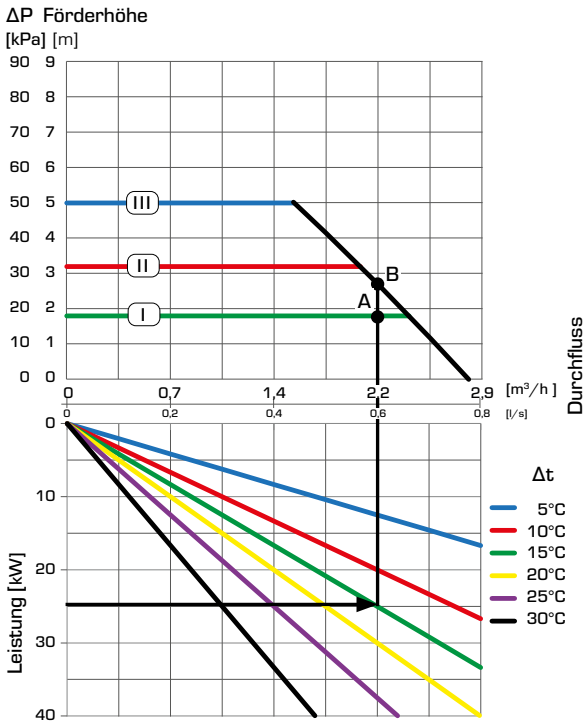
PUMPENGRUPPE UNGEMISCHT, SERIE GDxX00

DIMENSIONIERUNG, PUMPENLEISTUNGSDIAGRAMM

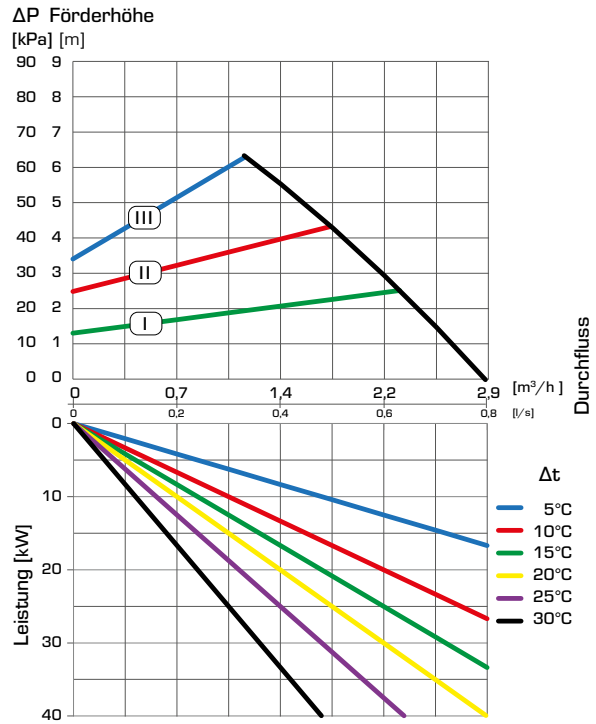
Beispiel: Beginnen Sie mit dem Wärmebedarf des Heizkreises (z. B. 25 kW) und gehen Sie im Diagramm horizontal nach rechts, um Δt auszuwählen, was die Temperaturdifferenz zwischen Vor- und Rücklauf des Heizkreises ist (z. B. 15°C). Gehen Sie dann nach oben und suchen Sie die möglichen Betriebspunkte.

Die Einstellung I ergibt den Betriebspunkt A mit einer Restdruckhöhe von 18 kPa. Einstellung II und III ergeben Betriebspunkt B mit einer Restdruckhöhe von 27 kPa.

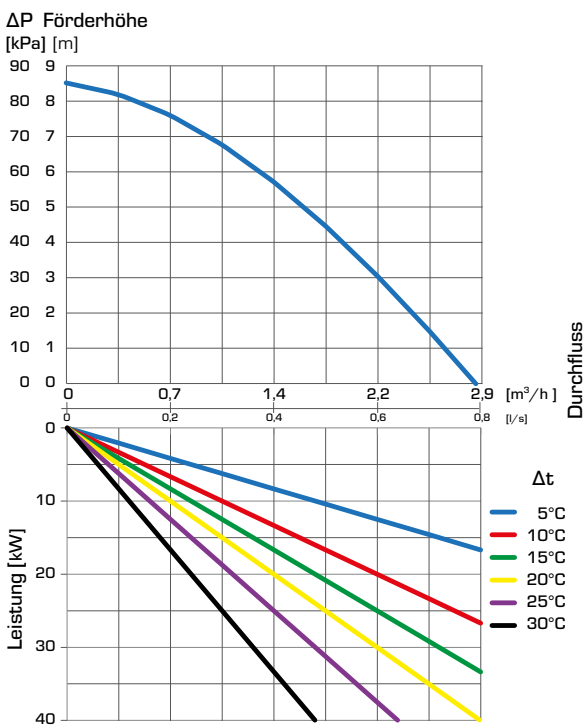
SERIE GDA311 – Konstanter Differenzdruck, Wilo-Pumpe



SERIE GDA311 – Variabler Differenzdruck, Wilo-Pumpe



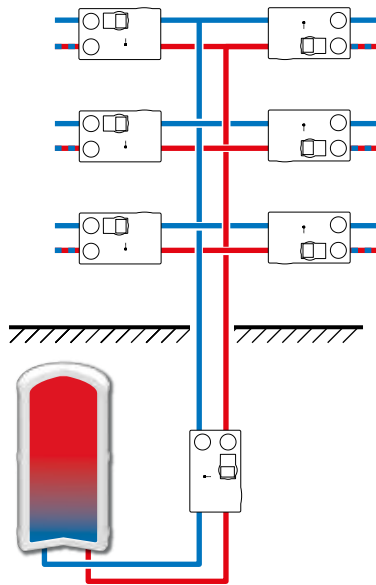
SERIE GDA311 – Ext iPWM 1/ iPWM 2, Wilo Pumpe



PUMPENGRUPPE UNGEMISCHT, SERIE GDxX00

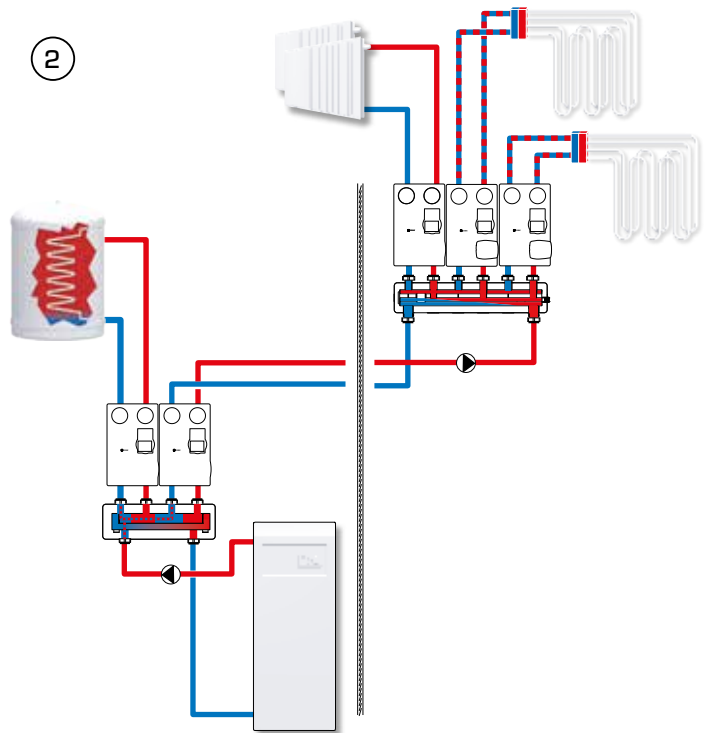
EINBAUBEISPIELE

①



Die Anwendung 1 zeigt die zentrale Wärmeverteilung von einem Pufferspeicher über das gesamte Gebäude in verschiedene Zonen, zum Beispiel auf die verschiedenen Geschossebenen. Die Hauptfunktion der ungemischten Pumpengruppe (GDx) besteht darin, das Medium mit unveränderter Vorlauftemperatur den anderen Pumpengruppen mit Mischfunktion zuzuführen. In diesem Beispiel wird die GDx in einer größeren Heizanlage eingesetzt, in der eine zusätzliche zentrale Versorgungspumpe benötigt wird, um die Druckverluste des Systems zu überwinden.

②



Die Anwendung 2 zeigt eine zentrale Wärmeverteilung mit Kessel und Brauchwassererwärmung aus einen Heizraum. Das System ist in Zonen unterteilt, zum Beispiel in verschiedene Gebäude oder Etagen. Die Hauptfunktion der ungemischten Pumpengruppe (GDx) besteht darin, das Medium mit unveränderter Vorlauftemperatur an den Verbraucher, wie z. B. einen Trinkwasserspeicher, Heizkörper oder an die anderen Pumpengruppen mit Mischfunktion, zu liefern.

*Die gezeigten Anwendungen sind nur Beispiele für die Verwendung des Produkts!
Vor der Verwendung des Produkts müssen die regionalen und nationalen Vorschriften geprüft werden.*