

PUMPENGRUPPE MIT 3-WEGE-MISCHER, SERIE GRxX00



PRODUKTBESCHREIBUNG

Die Pumpengruppen für Temperaturregelung in Heizanlagen. Das in der Wärmequelle aufbereitete Medium wird auf die gewünschte Solltemperatur heruntergemischt und dann an den Verbraucher, z.B. eine Fußbodenheizung, abgegeben. Die Serie GRxx00 ist mit 3-Wege-Mischern und Stellmotoren ausgestattet. Die Temperaturregelung erfolgt auf Grundlage eines externen, bauseits vorhandenen Reglers. Die Mischtemperatur ergibt sich somit aus der Einstellung der Reglerparameter. Handelt es sich bei dem externen Regler beispielsweise um einen witterungsgeführten Regler, wird die Mischtemperatur auf der Grundlage der Einstellungen der Heizkurve des Reglers berechnet. Die Serie kann also mit bauseits vorhandenen Reglern kombiniert werden.

Die Serie ist mit zwei Absperrventilen mit farbcodierten Thermometern, einem Rückflussverhinderer im Rücklauf des Heizkreises und einer hochwertigen Isolierschale ausgestattet. Alle Pumpengruppen sind mit 3-Wege-Mischern mit progressiver Kennlinie für eine sanfte und präzise Temperaturregelung und Stellmotoren der Serie ARA600 ausgestattet.

Bei der Entwicklung der Serie konzentrierte sich ESBE auf Leistung, Design, benutzerfreundliche Bedienung und Umweltfreundlichkeit. Dies gilt von der Herstellung über die Materialien bis hin zur Verpackung.

MODELLE

ESBE Pumpengruppen mit 3-Wege-Mischer sind in drei verschiedenen Ausführungen erhältlich: Standardausführung mit und ohne Pumpe sowie eine Kompaktausführung für den Einbau in beengten Platzverhältnissen.

SERIE GRA200

Die ESBE Serie GRA200 ist mit einer Pumpe und einem 3-Wege-Mischer mit progressiver Kennlinie ausgestattet. Die Serie ist in DN25 und DN32 und mit Wilo oder Grundfos Pumpe ausgestattet. Die Pumpen können auf konstante Drehzahl, variablen oder konstanten Druck eingestellt werden. Die Grundfos-Pumpen verfügen über eine AutoADAPT-Funktion, die den verfügbaren Pumpendruck und den Durchfluss an die aktuellen Systemanforderungen anpasst.

Die Pumpengruppen sind mit zwei verschiedenen Stellmotoren verfügbar. GRA210 mit montiertem 3-Punkt 230V AC Stellmotor Serie ARA661 und GRA230 mit montiertem stetigem 24V AC/DC Stellmotor Serie ARA639. Die Serie GRA200 verfügt über eine ESBE QuickFIT-Schnittstelle, die es ermöglicht, den Stellmotor ohne Werkzeug auf den Mischer zu montieren oder zu demontieren.

Das kompakte Design legt den Schwerpunkt auf Komponenten wie die Pumpe, was zu einer hohen Leistung der Pumpengruppe führt.

SERIE GRA300

Die ESBE Serie GRA300 ist eine kompakte, aber leistungsstarke Pumpengruppe für Anwendungen mit beengten Platzverhältnissen, aber ohne Raum für Kompromisse. Die GRA300 ist eine DN20 Pumpengruppe mit der Leistung einer DN25 Pumpengruppe. Dies ist möglich durch angepasste Pumpenkurven und berücksichtigte Druckverluste. Durch die Fokussierung auf Leistung haben wir die kleinste Pumpengruppe mit einzigartigen Pumpenkurven erreicht, die alle Anforderungen abdeckt.

Die GRA300 mit Wilo-Pumpe kann auf variablen Druck, konstanten Druck oder iPWM1/2 eingestellt werden und ist mit einem 3-Wege-Mischer mit progressiver Kennlinie und einem vormontierten 3-Punkt 230V AC Stellmotor der Serie ARA661 ausgestattet. Die Serie GRA300 verfügt ebenfalls über eine ESBE QuickFIT-Schnittstelle, die es ermöglicht, den Stellmotor ohne Werkzeug auf den Mischer zu montieren oder zu demontieren.

SERIE GRF100

Die ESBE Serie GRF100 Pumpengruppen mit 3-Wege-Mischer, in DN25 sind für den Einsatz mit fast jeder auf dem Markt erhältlichen 180-mm-Pumpe entwickelt. Die Pumpengruppe ist mit einer Isolierschale ausgestattet, die je nach Pumpenkonstruktion angepasst werden kann, auch wenn die Pumpe mit einer eigenen Isolierung geliefert wird.

Die Isolierschale ist so entworfen, dass sich handelsübliche Pumpen harmonisch einfügen.

Die Serie GRF100 ist mit einem 3-Wege-Mischer mit progressiver Kennlinie ausgestattet. Sie kommt in zwei Versionen; GRF111, die mit Ihrem bevorzugten Stellmotor oder Regler ausgestattet werden kann, und GRF121, die mit montiertem 3-Punkt 230V AC Stellmotor der Serie ARA661 geliefert wird.

SERVICE UND WARTUNG

Unter normalen Betriebsbedingungen benötigt die Pumpengruppe keinerlei Wartung.

>>>

PUMPENGRUPPE MIT 3-WEGE-MISCHER, SERIE GRxX00

WICHTIGE VORTEILE

- Hochwertige Isolierung von Hydraulikteilen
- Kompakte Bauweise
- Komplett vormontiert
- Ausgelegt für 180mm Pumpen - gilt für GRF100
- Flexible Isolierschale - gilt für GRF100
- Symmetrisches Design für linke/rechte Pumpenanordnung - gilt für GRA200 und GRF100
- Entwickelt für Langlebigkeit und Leistung
- Hochwertige Ausführung

ZUGEHÖRIGES ZUBEHÖR

ESBE Verteilerbalken

Verteilerbalken für die Serien GRF100 und GRA200. Weitere detaillierte Informationen finden Sie im separaten Datenblatt.

Verteilerbalken für 1, 2 oder 3 Pumpengruppen mit integrierter hydraulischer Weiche.

Art. Nr.

66001100 _____ GMA411 - für 1 Einheit

66001600 _____ GMA521 - für 2 Einheiten

66001700 _____ GMA531 - für 3 Einheiten

Verteilerbalken für 2, 3, 4 oder 5 Pumpengruppen ohne integrierte hydraulische Weiche.

Art. Nr.

66001200 _____ GMA421 - für 2 Einheiten

66001300 _____ GMA431 - für 3 Einheiten

66001400 _____ GMA441 - für 4 Einheiten

66001500 _____ GMA451 - für 5 Einheiten

Verteilerbalken für Serie GRA300 ohne integrierte hydraulische Weiche. Weitere detaillierte Informationen finden Sie im separaten Datenblatt.

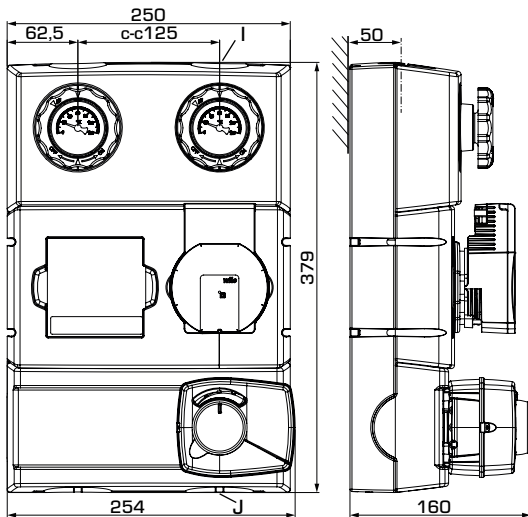
Art. Nr.

66000500 _____ GMA321 - für 2 Einheiten

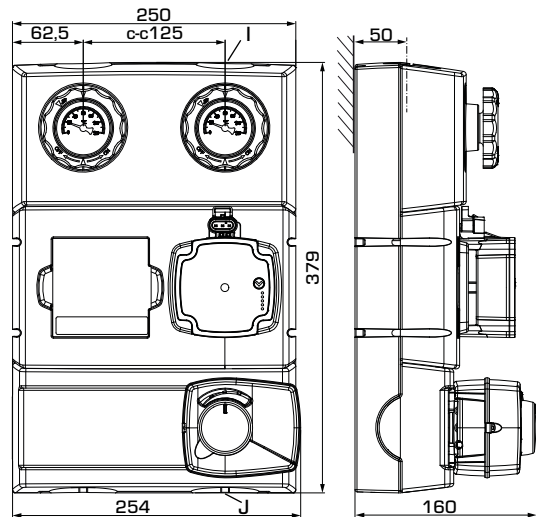
66000600 _____ GMA331 - für 3 Einheiten

PUMPENGRUPPE MIT 3-WEGE-MISCHER, SERIE GRxX00

PRODUKTSORTIMENT



GRA211, GRA231



GRA212, GRA232

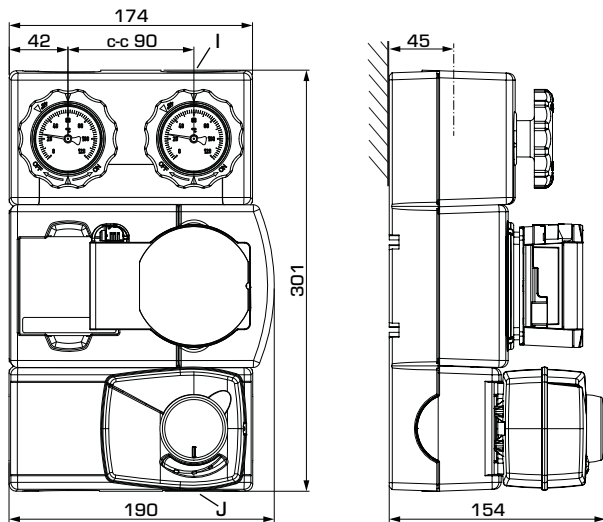
SERIE GRA210

Art. Nr.	Bezeichnung	DN	Pumpe	Anschlüsse		Gewicht [kg]	Hinweis	Ersetzt
				I	J			
61042100	GRA211	25	Wilo PARA 25/6	G 1"	G 1½"	5,8	230V, 3-Punkt-Signal	61040100
61042200		32	Wilo PARA25/8	G 1¼"	G 1½"	6,2		61040400
61042300	GRA212	25	Grundfos UPM3 AUTO 25-50	G 1"	G 1½"	5,9		61040500
61042400		32	Grundfos UPM3 AUTO25-70	G 1¼"	G 1½"	6,1		61040600

SERIE GRA230

Art. Nr.	Bezeichnung	DN	Pumpe	Anschlüsse		Gewicht [kg]	Hinweis	Ersetzt
				I	J			
61042500	GRA231	25	Wilo PARA 25/6	G 1"	G 1½"	5,8	24V, stetiges Signal	61043200
61042600		32	Wilo PARA 25/8	G 1¼"	G 1½"	6,2		61043300
61042700	GRA232	25	Grundfos UPM3 AUTO 25-50	G 1"	G 1½"	5,9		61043400
61042800		32	Grundfos UPM3 AUTO 25-70	G 1¼"	G 1½"	6,1		61043500

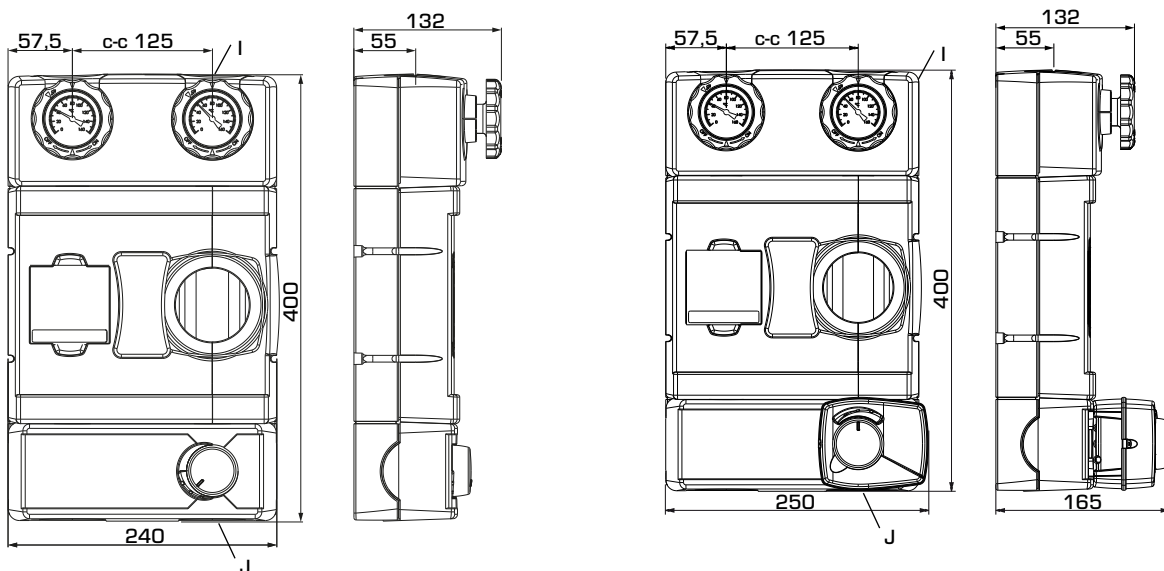
PUMPENGRUPPE MIT 3-WEGE-MISCHER, SERIE GRxX00



GRA311

SERIE GRA300

Art. Nr.	Bezeichnung	DN	Pumpe	Anschlüsse		Gewicht [kg]	Ersetzt	Hinweis
				I	J			
61043600	GRA311	20	Wilo PARA STG 15/8	G 3/4"	G 1"	4,4	61043100	



GRF111

GRF121

SERIE GRF100

Art. Nr.	Bezeichnung	DN	Anschlüsse		Gewicht [kg]	Hinweis
			I	J		
61240100	GRF111	25	G 1"	G 1 1/2"	3,2	
61241100	GRF121	25	G 1"	G 1 1/2"	3,8	230V, 3-Punkt-Signal

PUMPENGRUPPE MIT 3-WEGE-MISCHER, SERIE GRxX00

TECHNISCHE DATEN



Weitere detaillierte Informationen unter esbe.eu.

Pumpengruppe - Allgemein

Druckstufe: _____ PN 10
 Betriebsdruck: _____ 1,0 MPa (10 bar)
 Anschlüsse, _____ Innengewinde (G), ISO 228/1
 _____ Außengewinde (G), ISO 228/1
 Isolierung: _____ EPP λ 0,036 W/mK

Medien: _____ Heizwasser (in Übereinstimmung mit VDI2035)
 _____ Wasser-Glykol-Mischungen, max. 50 %
 Wasser/Glykol-Mischungen beeinflussen die Pumpenleistung. Bei
 Anwendungen, bei denen Wasser/Glykol-Mischungen verwendet
 werden, sollte die Pumpenleistung berücksichtigt werden.

Serie GRA211

Medientemperatur: _____ max. +100°C
 _____ min. +5°C
 Umgebungstemperatur: _____ max. +55°C
 _____ min. 0 °C
 Pumpentyp, DN25: _____ Wilo PARA 25-130/6-43/SC
 DN32: _____ Wilo PARA 25-130/8-75/SC
 Stromversorgung: _____ 230 \pm 10 % V AC, 50/60 Hz
 Stromverbrauch - Wilo PARA 25/6: _____ 3-43 W
 - Wilo PARA 25/8 _____ 10-75 W
 Schutzart: _____ IP X4D
 Isolierstoffklasse: _____ F
 EEI (Energieeffizienzindex) - Wilo PARA 25/6: _____ <0,20
 - Wilo PARA 25/8: _____ < 0,21
 Mischertyp: _____ Mischer VRG432
 Max. Differenzdruckabfall: _____ 100 kPa (1 bar)
 Schließdruck: _____ 200 kPa (2 bar)
 Leckrate in % vom Durchfluss*: _____ < 0,05 %
 * Differenzdruck 100 kPa (1 bar)

Stellmotortyp: _____ ARA661
 Regelsignal: _____ 3-Punkt
 Stromversorgung: _____ 230 \pm 10 % V AC, 50 Hz
 Scheinleistung: _____ 5 VA
 Laufzeit für 90 °: _____ 120 Sek.
 Schutzart: _____ IP41
 Schutzklasse: _____ II

Material, wasserberührte Bauteile

Komponenten aus: _____ Messing, Eisen, Grauguss, Stahl
 Dichtmaterial aus: _____ PTFE, Aramidfasern, EPDM

Konformität und Zertifikate

CE LVD 2014/35/EU ErP 2015 EAC UK
 EMC 2014/30/EU
 RoHS3 2015/863/EU EnEV 2014
 PED 2014/68/EU, Artikel 4.3

Serie GRA212

Medientemperatur: _____ max. +110 °C
 _____ min. +5°C
 Umgebungstemperatur: _____ max. +55°C
 _____ min. 0 °C
 Pumpentyp, DN25: _____ Grundfos UPM3 AUTO 25-50 130
 DN32: _____ Grundfos UPM3 AUTO 25-70 130
 Stromversorgung: _____ 230 \pm 10 % V AC, 50/60 Hz
 Stromverbrauch - Grundfos UPM3 AUTO 25-50: _____ 4-33 W
 - Grundfos UPM3 AUTO 25-70 _____ 2-52 W
 Schutzart: _____ IP 44
 Isolierstoffklasse: _____ N/A
 EEI (Energieeffizienzindex): _____ <0,20
 Mischertyp: _____ Mischer VRG432
 Max. Differenzdruckabfall: _____ 100 kPa (1 bar)
 Schließdruck: _____ 200 kPa (2 bar)
 Leckrate in % vom Durchfluss*: _____ < 0,05 %
 * Differenzdruck 100 kPa (1 bar)

Stellmotortyp: _____ ARA661
 Regelsignal: _____ 3-Punkt
 Stromversorgung: _____ 230 \pm 10 % V AC, 50 Hz
 Scheinleistung: _____ 5 VA
 Laufzeit für 90 °: _____ 120 Sek.
 Schutzart: _____ IP41
 Schutzklasse: _____ II

Material, wasserberührte Bauteile

Komponenten aus: _____ Messing, Eisen, Grauguss, Stahl
 Dichtmaterial aus: _____ PTFE, Aramidfasern, EPDM

Konformität und Zertifikate

CE LVD 2014/35/EU ErP 2015 EAC UK
 EMC 2014/30/EU
 RoHS3 2015/863/EU EnEV 2014
 PED 2014/68/EU, Artikel 4.3

PUMPENGRUPPE MIT 3-WEGE-MISCHER, SERIE GRxX00

TECHNISCHE DATEN



Weitere detaillierte Informationen unter esbe.eu.

Serie GRA231

Medientemperatur: _____ max. +100°C
 _____ min. +5°C
 Umgebungstemperatur: _____ max. +55°C
 _____ min. 0 °C
 Pumpentyp, DN25: _____ Wilo PARA 25-130/6-43/SC
 DN32: _____ Wilo PARA 25-130/8-75/SC
 Stromversorgung: _____ 230 ± 10 % V AC, 50/60 Hz
 Stromverbrauch - Wilo PARA 25/6: _____ 3-43 W
 - Wilo PARA 25/8 _____ 10-75 W
 Schutzart: _____ IP X4D
 Isolierstoffklasse: _____ F
 EEI (Energieeffizienzindex) - Wilo PARA 25/6: _____ <0,20
 - Wilo PARA 25/8: _____ < 0,21
 Mischertyp: _____ Mischer VRG432
 Max. Differenzdruckabfall: _____ 100 kPa (1 bar)
 Schließdruck: _____ 200 kPa (2 bar)
 Leckrate in % vom Durchfluss*: _____ < 0,05 %
 * Differenzdruck 100 kPa (1 bar)

Stellmotortyp: _____ ARA639
 Regelsignal: _____ Stetig
 Rückmeldesignal: _____ 2-10 V
 Stromversorgung: _____ 24 ± 10% V AC/DC, 50/60 Hz
 Stromverbrauch - Betrieb, AC: _____ 5 W
 DC: _____ 2,5 W
 Stromverbrauch -Dimensionierung, AC: _____ 11 VA
 DC: _____ 6 VA
 Laufzeit für 90 °: _____ 15/30/60/120s
 Schutzart: _____ IP41
 Schutzklasse: _____ II

Material, wasserberührte Bauteile

Komponenten aus: _____ Messing, Eisen, Grauguss, Stahl
 Dichtmaterial aus: _____ PTFE, Aramidfasern, EPDM

Konformität und Zertifikate

CE LVD 2014/35/EU ErP 2015 EAC UK
 EMC 2014/30/EU EnEV 2014
 RoHS3 2015/863/EU
 PED 2014/68/EU, Artikel 4.3

Serie GRA232

Medientemperatur: _____ max. +110 °C
 _____ min. +5°C
 Umgebungstemperatur: _____ max. +55°C
 _____ min. 0 °C
 Pumpentyp, DN25: _____ Grundfos UPM3 AUTO 25-50 130
 DN32: _____ Grundfos UPM3 AUTO 25-70 130
 Stromversorgung: _____ 230 ± 10 % V AC, 50/60 Hz
 Stromverbrauch - Grundfos UPM3 AUTO 25-50: _____ 4-33 W
 - Grundfos UPM3 AUTO 25-70 _____ 2-52 W
 Schutzart: _____ IP 44
 Isolierstoffklasse: _____ N/A
 EEI (Energieeffizienzindex): _____ <0,20
 Mischertyp: _____ Mischer VRG432
 Max. Differenzdruckabfall: _____ 100 kPa (1 bar)
 Schließdruck: _____ 200 kPa (2 bar)
 Leckrate in % vom Durchfluss*: _____ < 0,05 %
 * Differenzdruck 100 kPa (1 bar)

Stellmotortyp: _____ ARA639
 Regelsignal: _____ Stetig
 Rückmeldesignal: _____ 2-10 V
 Stromversorgung: _____ 24 ± 10% V AC/DC, 50/60 Hz
 Stromverbrauch - Betrieb, AC: _____ 5 W
 DC: _____ 2,5 W
 Stromverbrauch -Dimensionierung, AC: _____ 11 VA
 DC: _____ 6 VA
 Laufzeit für 90 °: _____ 15/30/60/120s
 Schutzart: _____ IP41
 Schutzklasse: _____ II

Material, wasserberührte Bauteile

Komponenten aus: _____ Messing, Eisen, Grauguss, Stahl
 Dichtmaterial aus: _____ PTFE, Aramidfasern, EPDM

Konformität und Zertifikate

CE LVD 2014/35/EU ErP 2015 EAC UK
 EMC 2014/30/EU EnEV 2014
 RoHS3 2015/863/EU
 PED 2014/68/EU, Artikel 4.3

Serie GRA300

Medientemperatur: _____ max. +100°C
 _____ min. +5°C
 Umgebungstemperatur: _____ max. +55°C
 _____ min. 0 °C
 Pumpentyp, DN20: _____ Wilo PARA STG 15-130/8-60/O
 Stromversorgung: _____ 230 ± 10 % V AC, 50/60 Hz
 Stromverbrauch: _____ 2-60 W
 Schutzart: _____ IP X4D
 Isolierstoffklasse: _____ F
 EEI (Energieeffizienzindex): _____ <0,20
 Mischertyp: _____ Mischer VRG438
 Max. Differenzdruckabfall: _____ 100 kPa (1 bar)
 Schließdruck: _____ 200 kPa (2 bar)
 Leckrate in % vom Durchfluss*: _____ < 0,05 %
 * Differenzdruck 100 kPa (1 bar)

Stellmotortyp: _____ ARA661
 Regelsignal: _____ 3-Punkt
 Stromversorgung: _____ 230 ± 10 % V AC, 50 Hz
 Scheinleistung: _____ 5 VA
 Laufzeit für 90 °: _____ 120 Sek.
 Schutzart: _____ IP41
 Schutzklasse: _____ II

Material, wasserberührte Bauteile

Komponenten aus: _____ Messing, Eisen, Grauguss, Stahl
 Dichtmaterial aus: _____ PTFE, Aramidfasern, EPDM

Konformität und Zertifikate

CE LVD 2014/35/EU ErP 2015 EAC UK
 EMC 2014/30/EU EnEV 2014
 RoHS3 2015/863/EU
 PED 2014/68/EU, Artikel 4.3

PUMPENGRUPPE MIT 3-WEGE-MISCHER, SERIE GRxX00

TECHNISCHE DATEN ⓘ Weitere detaillierte Informationen unter esbe.eu.

Serie GRF111

Medientemperatur: _____ max. +100°C*
 _____ min. +5°C*
 Umgebungstemperatur: _____ max. +60°C*
 _____ min. 0°C*

*Daten für die gewählte Pumpe berücksichtigen

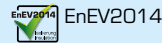
Pumpentyp: _____ N/A
 Mischertyp: _____ Mischer VRG432
 Max. Differenzdruckabfall: _____ 100 kPa (1 bar)
 Schließdruck: _____ 200 kPa (2 bar)
 Leckrate in % vom Durchfluss*: _____ < 0,05 %
 * Differenzdruck 100 kPa (1 bar)

Material, wasserberührte Bauteile

Komponenten: _____ Messing, Stahl
 Dichtmaterial: _____ PTFE, Aramidfasern, EPDM

Konformität und Zertifikate

CE PED 2014/68/EU, Artikel 4.3



Serie GRF121

Medientemperatur: _____ max. +100°C*
 _____ min. +5°C*
 Umgebungstemperatur: _____ max. +55°C*
 _____ min. 0°C*

*Daten für die gewählte Pumpe berücksichtigen

Pumpentyp: _____ N/A
 Mischertyp: _____ Mischer VRG432
 Max. Differenzdruckabfall: _____ 100 kPa (1 bar)
 Schließdruck: _____ 200 kPa (2 bar)
 Leckrate in % vom Durchfluss*: _____ < 0,05 %
 * Differenzdruck 100 kPa (1 bar)

Stellmotortyp: _____ ARA661
 Regelsignal: _____ 3-Punkt
 Stromversorgung: _____ 230 ± 10 % V AC, 50 Hz
 Scheinleistung: _____ 5 VA
 Laufzeit für 90 °: _____ 120 Sek.
 Schutzart: _____ IP41
 Schutzklasse: _____ II

Material, wasserberührte Bauteile

Komponenten aus: _____ Messing, Stahl
 Dichtmaterial aus: _____ PTFE, Aramidfasern, EPDM

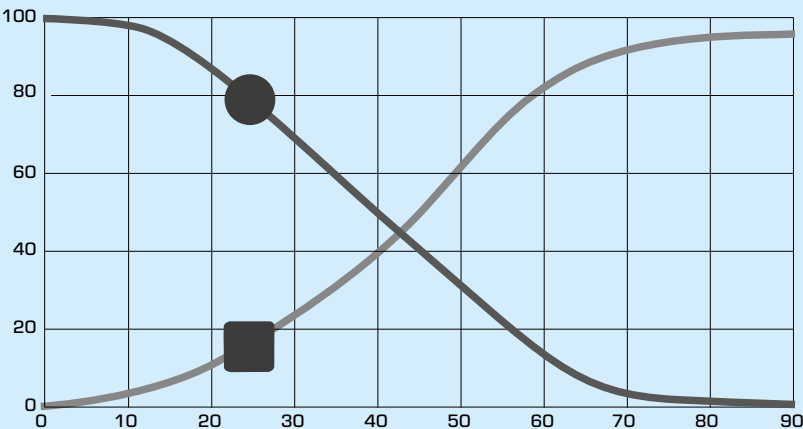
Konformität und Zertifikate

CE LVD 2014/35/EU ErP 2015
 EMC 2014/30/EU
 RoHS3 2015/863/EU EnEV 2014
 PED 2014/68/EU, Artikel 4.3

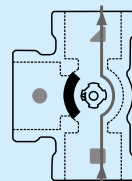
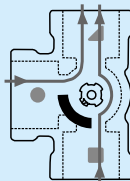
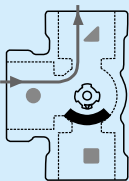


VENTILEIGENSCHAFTEN, MISCHER VRG430

Durchfluss [%]



Öffnungswinkel [°]



VERKABELUNG

Bitte beachten Sie die Montageanweisung

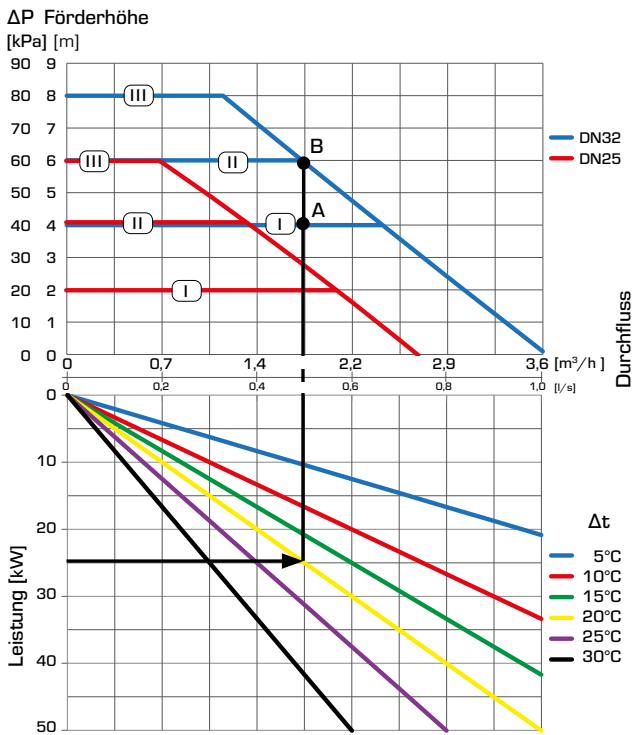
PUMPENGRUPPE MIT 3-WEGE-MISCHER, SERIE GRxX00

DIMENSIONIERUNG, PUMPENLEISTUNGSDIAGRAMM

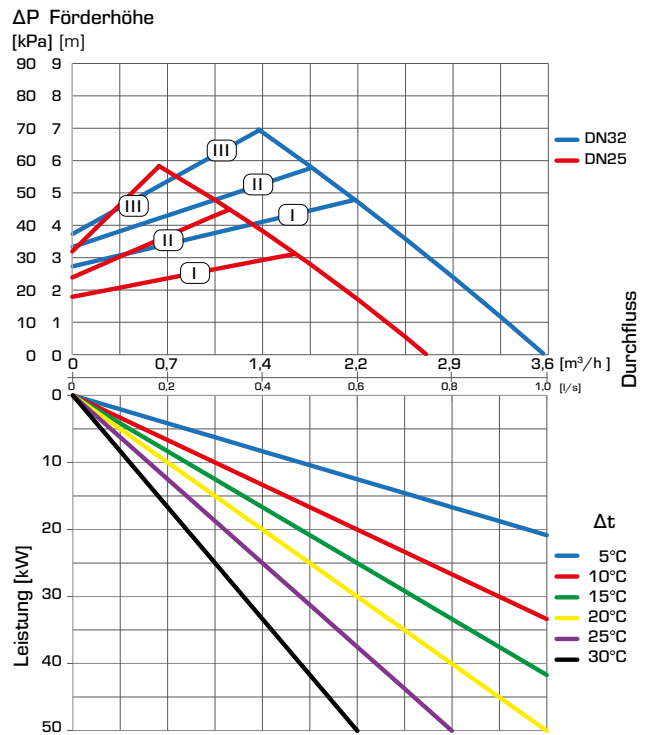
Beispiel: Beginnen Sie mit dem Wärmebedarf des Heizkreises (z. B. 25 kW) und gehen Sie im Diagramm horizontal nach rechts zu $\Delta t = 20^\circ\text{C}$ (Temperaturdifferenz zwischen Vor- und Rücklauf des Heizkreises). Gehen Sie dann nach oben und suchen Sie die möglichen Betriebspunkte.

Die Einstellung I ergibt den Betriebspunkt A mit einer Restdruckhöhe von 40 kPa für DN32. Einstellung II und III ergeben Betriebspunkt B mit einer Restdruckhöhe von 59 kPa für DN32.

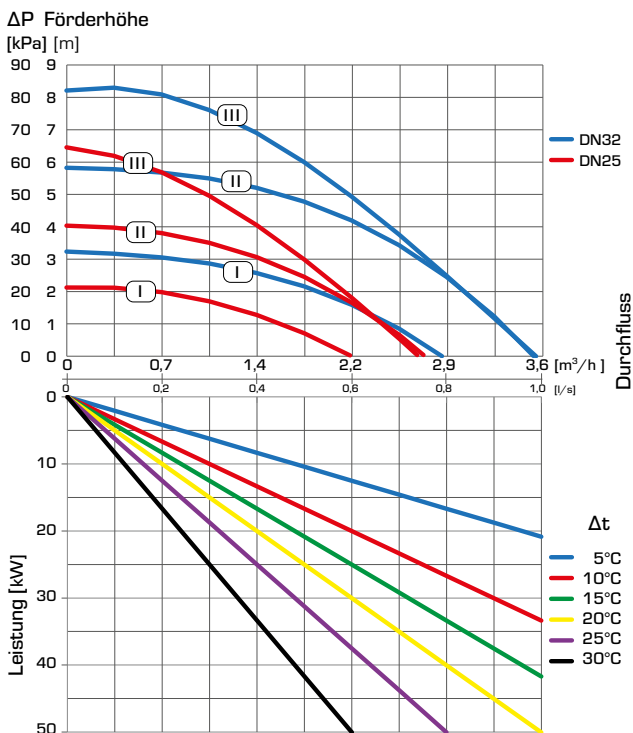
SERIE GRA211 – Konstanter Differenzdruck, Wilo-Pumpe



SERIE GRA211 – Variabler Differenzdruck, Wilo-Pumpe



SERIE GRA211 – Konstante Drehzahl, Wilo-Pumpe



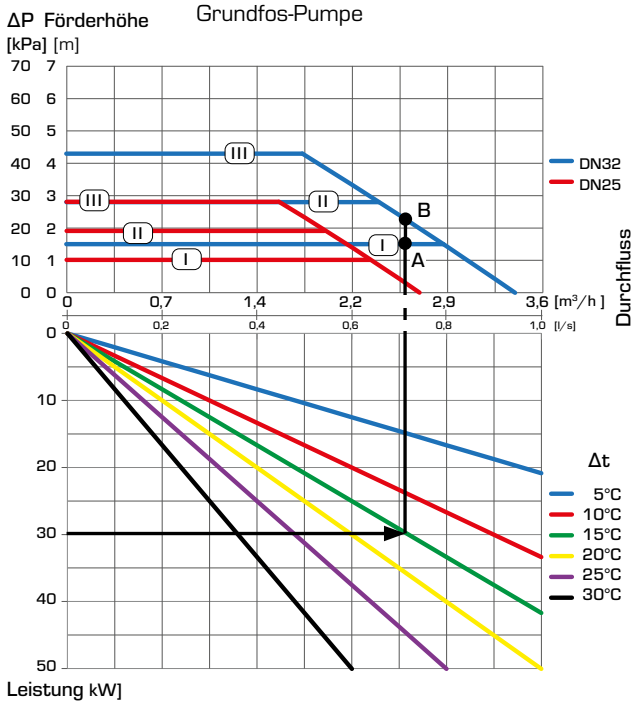
PUMPENGRUPPE MIT 3-WEGE-MISCHER, SERIE GRxX00

DIMENSIONIERUNG, PUMPENLEISTUNGSDIAGRAMM

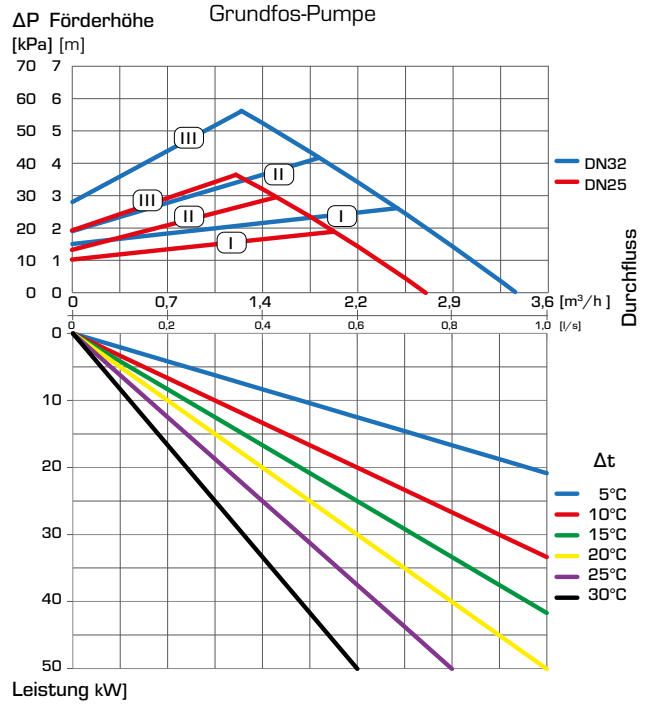
Beispiel: Beginnen Sie mit dem Wärmebedarf des Heizkreises (z. B. 30 kW) und gehen Sie im Diagramm horizontal nach rechts zu $\Delta t = 15^\circ\text{C}$ (Temperaturdifferenz zwischen Vor- und Rücklauf des Heizkreises). Gehen Sie dann nach oben und suchen Sie die möglichen Betriebspunkte.

Die Einstellung I ergibt den Betriebspunkt A mit einer Restdruckhöhe von 15 kPa für DN32. Einstellung II und III ergeben Betriebspunkt B mit einer Restdruckhöhe von 23 kPa für DN32.

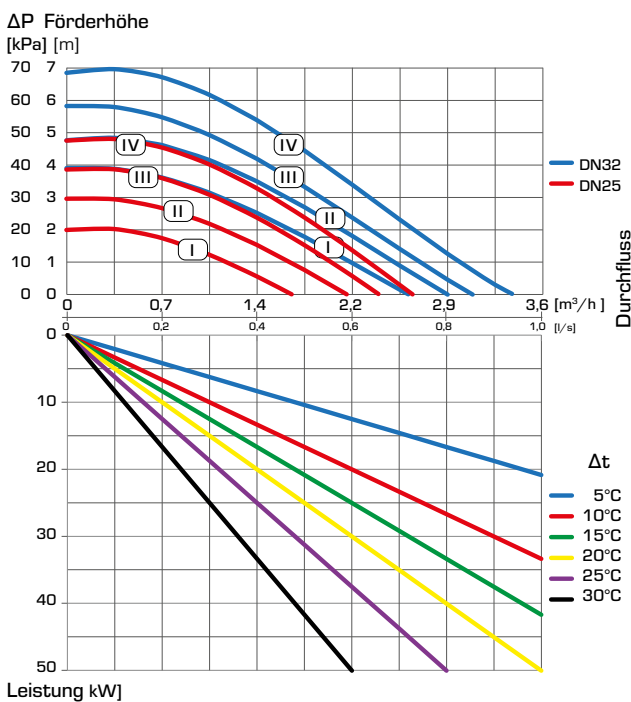
SERIE GRA212 – Konstanter Differenzdruck, Grundfos-Pumpe



SERIE GRA212 – Variabler Differenzdruck, Grundfos-Pumpe



SERIE GRA212 – Konstante Drehzahl, Grundfos-Pumpe



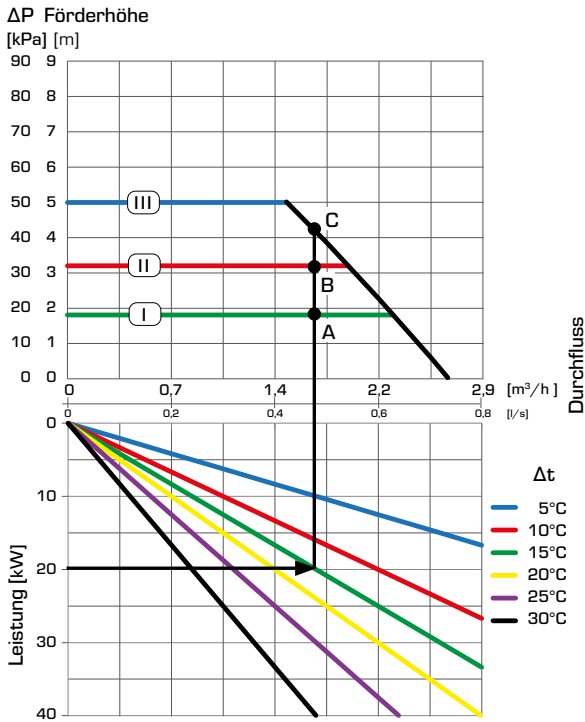
PUMPENGRUPPE MIT 3-WEGE-MISCHER, SERIE GRxX00

DIMENSIONIERUNG, PUMPENLEISTUNGSDIAGRAMM

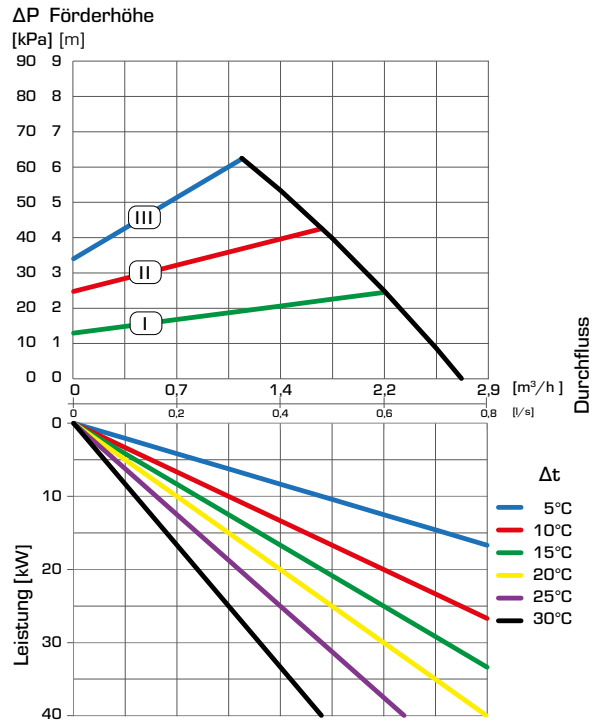
Beispiel: Beginnen Sie mit dem Wärmebedarf des Heizkreises (z. B. 20 kW) und gehen Sie im Diagramm horizontal nach rechts, um Δt zu wählen, was die Temperaturdifferenz zwischen Vor- und Rücklauf des Heizkreises ist (z. B. 15°C). Gehen Sie dann nach oben und suchen Sie die möglichen Betriebspunkte.

Die Einstellung I ergibt den Betriebspunkt A mit einer Restdruckhöhe von 18 kPa. Einstellung II ergibt Betriebspunkt B mit einer Restdruckhöhe von 32 kPa und III ergibt Betriebspunkt C mit einer Restdruckhöhe von 43 kPa für DN32.

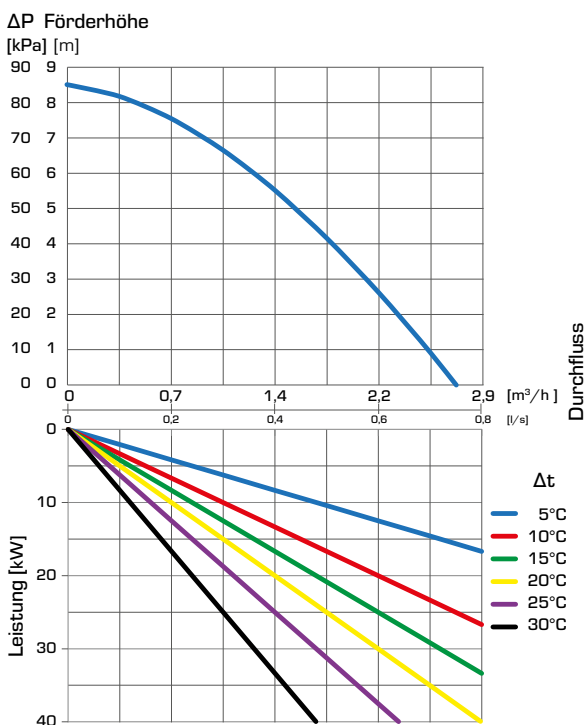
SERIE GRA311 – Konstanter Differenzdruck, Wilo-Pumpe



SERIE GRA311 – Variabler Differenzdruck, Wilo-Pumpe

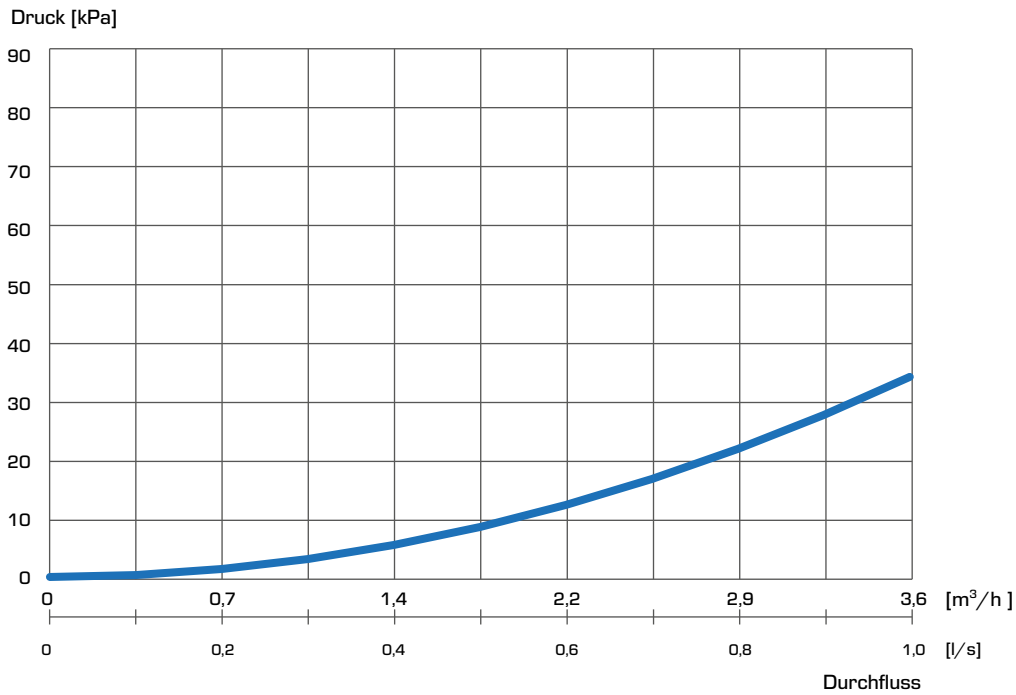


SERIE GRA311 – Ext iPWM 1/ iPWM 2, Wilo-Pumpe



PUMPENGRUPPE MIT 3-WEGE-MISCHER, SERIE GRxX00

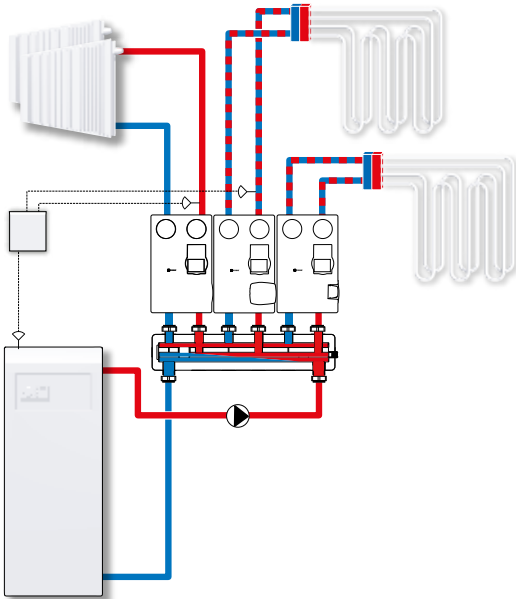
DIMENSIONIERUNG, EIGENSCHAFTEN DER PUMPENGRUPPE - DRUCKVERLUSTE GRF1X1



PUMPENGRUPPE MIT 3-WEGE-MISCHER, SERIE GRxX00

EINBAUBEISPIELE

①



Die Hauptfunktion der Pumpengruppe (GRx) ist die Vorlauftemperaturregelung. Die Serie GRx wird in Heizanlagen mit bauseits vorhandenen Reglern eingesetzt. Die Pumpengruppen benötigen einen externen Regler, der die Vorlauftemperatur misst und den Stellmotor entsprechend den Systemanforderungen steuert. Die Pumpengruppen der Serie GRx sind die perfekte Wahl für Anwendungen, bei denen eine Mischfunktion erforderlich ist und der Temperaturkomfort durch einen externen Regler eingestellt wird.

*Die gezeigten Anwendungen sind nur Beispiele für die Verwendung des Produkts!
Vor der Verwendung des Produkts müssen die regionalen und nationalen Vorschriften geprüft werden.*