

HAAS
+
SOHN

Levi

Geräteblatt
Kamineinsatz

DE

0434715201400h

Zeichenerklärung



Die wichtigsten Hinweise sind mit der Überschrift **WARNUNG** versehen. Die mit der Überschrift **WARNUNG** versehenen Hinweise weisen auf die **ernsthafte Gefahr der Beschädigung des Heizgeräts bzw. auf Verletzung** hin.



Der mit der Überschrift **Hinweis** versehene Vermerk weist auf die mögliche Beschädigung Ihres Heizgeräts hin.



Der mit der Überschrift **Wichtig** versehene Vermerk weist auf wichtige Informationen für den Betrieb Ihres Heizgeräts hin.



Ein Vermerk als solcher weist Sie ganz allgemein auf wichtige Informationen für den Betrieb Ihres Heizgeräts hin.

Inhalt

1. Technische Daten	1
1.1. Geeignete Brennstoffe, Auflagemenge	1
2. Technische Beschreibung	2
3. Ersatzteilliste	3
3.1. Ganze Aufstellung	3
3.2. Detail A1	4
4. Montage des Brandschutzsets (nur verwendbar für Kaminbausatz Levi geprüft nach EN13240)	6
5. Umbau vom Aussenluftanschluss	7

1. Technische Daten

	Holzscheite	
	Nennwärmeleistung	Teillast 50 %
Gesamtwärmeleistung	8,2 kW	4,1 kW
Nennwärmeleistung	8 kW	
Geprüfte Norm	EN 13229	
Wirkungsgrad	80,1 %	82 %
CO-Gehalt auf 13% O ₂ Abgas	0,078 %	0,088 %
Mittlerer CO-Gehalt bezogen auf 13% O ₂	977 mg/Nm ³	1097 mg/Nm ³
Mittlerer Staub-Gehalt bezogen auf 13% O ₂	22,5 mg/Nm ³	28 mg/Nm ³
Mittlerer NOx-Gehalt bezogen auf 13% O ₂	98 mg/Nm ³	136 mg/Nm ³
Mittlerer OGC-Gehalt bezogen auf 13% O ₂	60,5 mg/Nm ³	33 mg/Nm ³
Mittlerer CO-Gehalt bezogen auf 0% O ₂	661 mg/MJ	811 mg/MJ
Mittlerer Staub-Gehalt bezogen auf 0% O ₂	15,3 mg/MJ	21 mg/MJ
Mittlerer NOx-Gehalt bezogen auf 0% O ₂	66,5 mg/MJ	101 mg/MJ
Mittlerer OGC-Gehalt bezogen auf 0% O ₂	41 mg/MJ	24 mg/MJ
Abgasmassenstrom bezogen auf Nennwärmeleistung	6,5 g/s	—
Abgastemperatur am Abgasstutzen	315 °C	—
Min. Förderdruck bei Nennwärmeleistung	12 Pa	9 Pa

Sicherheitsabstände: Kamineinsatz Levi geprüft nach EN 13229

Mindestabstände zu brennbaren Bauteilen:	seitlich:	40 cm
	hinten: mit Dämmplatte Silka 250 KM:4cm	40 cm
	vorne im Strahlungsbereich:	80 cm

Sicherheitsabstände: Kaminbausatz Levi geprüft nach EN 13240

Mindestabstände zu brennbaren Bauteilen:	seitlich:	20 cm
	hinten: mit Dämmplatte Silka 250 KM:4cm + Brandschutzset	0 cm
	decke:	50 cm
	vorne im Strahlungsbereich:	120 cm

1.1. Geeignete Brennstoffe, Auflagemenge

Brennstoff:	Max. Menge pro Auflage
Scheitholz:	2 – 3 Scheite (max. 2,5 kg)
Holzlänge:	Max. 50 cm
Holzbriketts (DIN51731):	1 – 2 Holzbrikett (max. 2,2 kg)
Braunkohlebrikett:	2 – 3 Braunkohlebrikett (max. 1,6 kg)

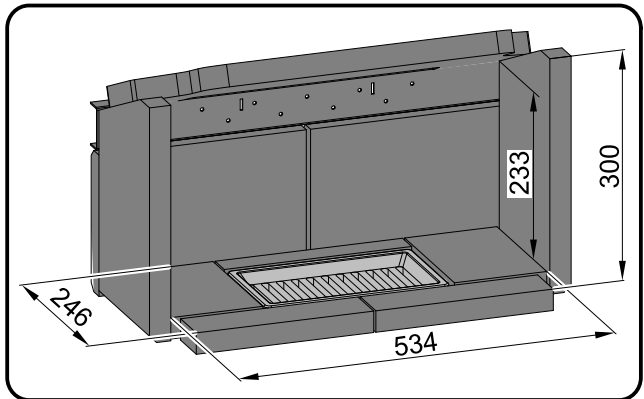
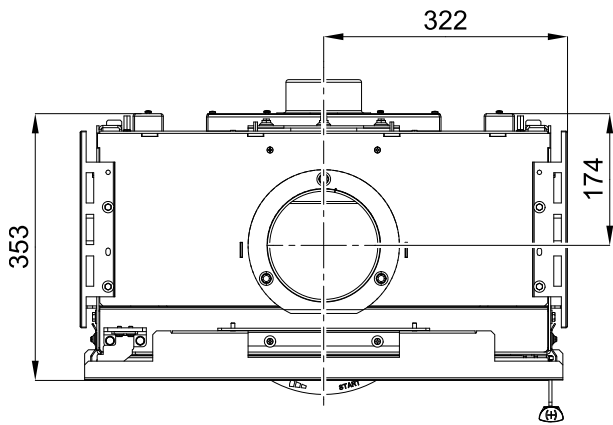
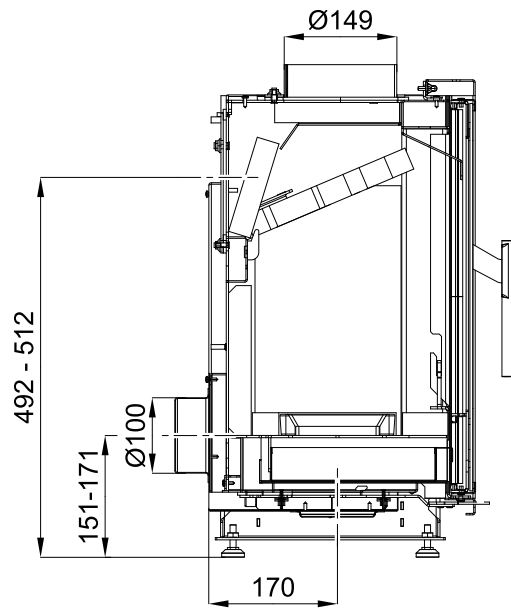
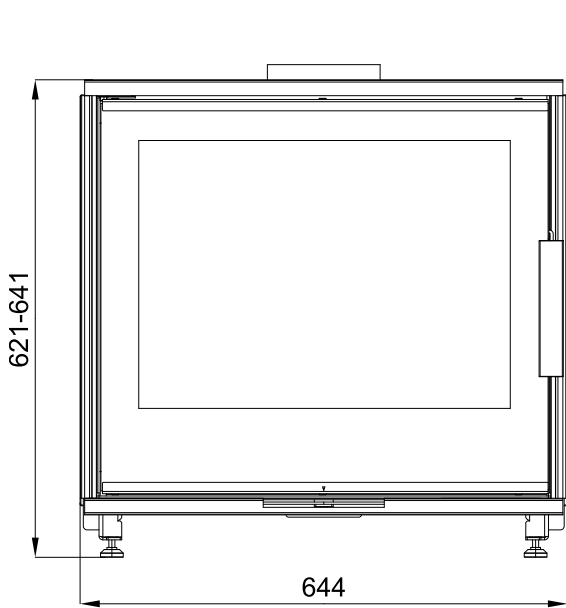
Anmerkung

Beim Heizen mit Scheitholz verwenden Sie nur Holzarten die zwei Jahre gelagert wurden und eine Restfeuchtigkeit bis max. 17 % aufweisen.

2. Technische Beschreibung

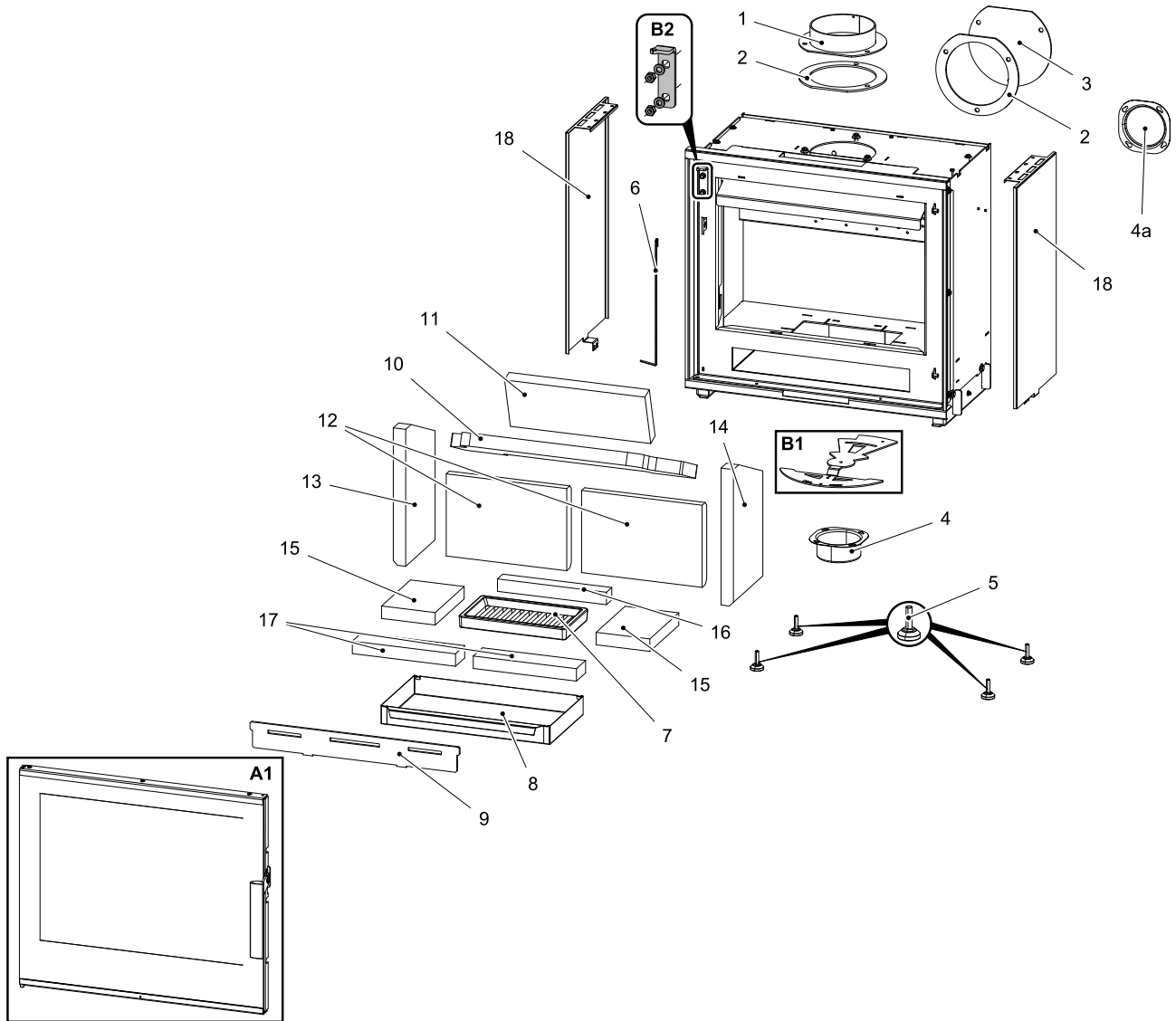
Technische Beschreibung

DE



3. Ersatzteilliste

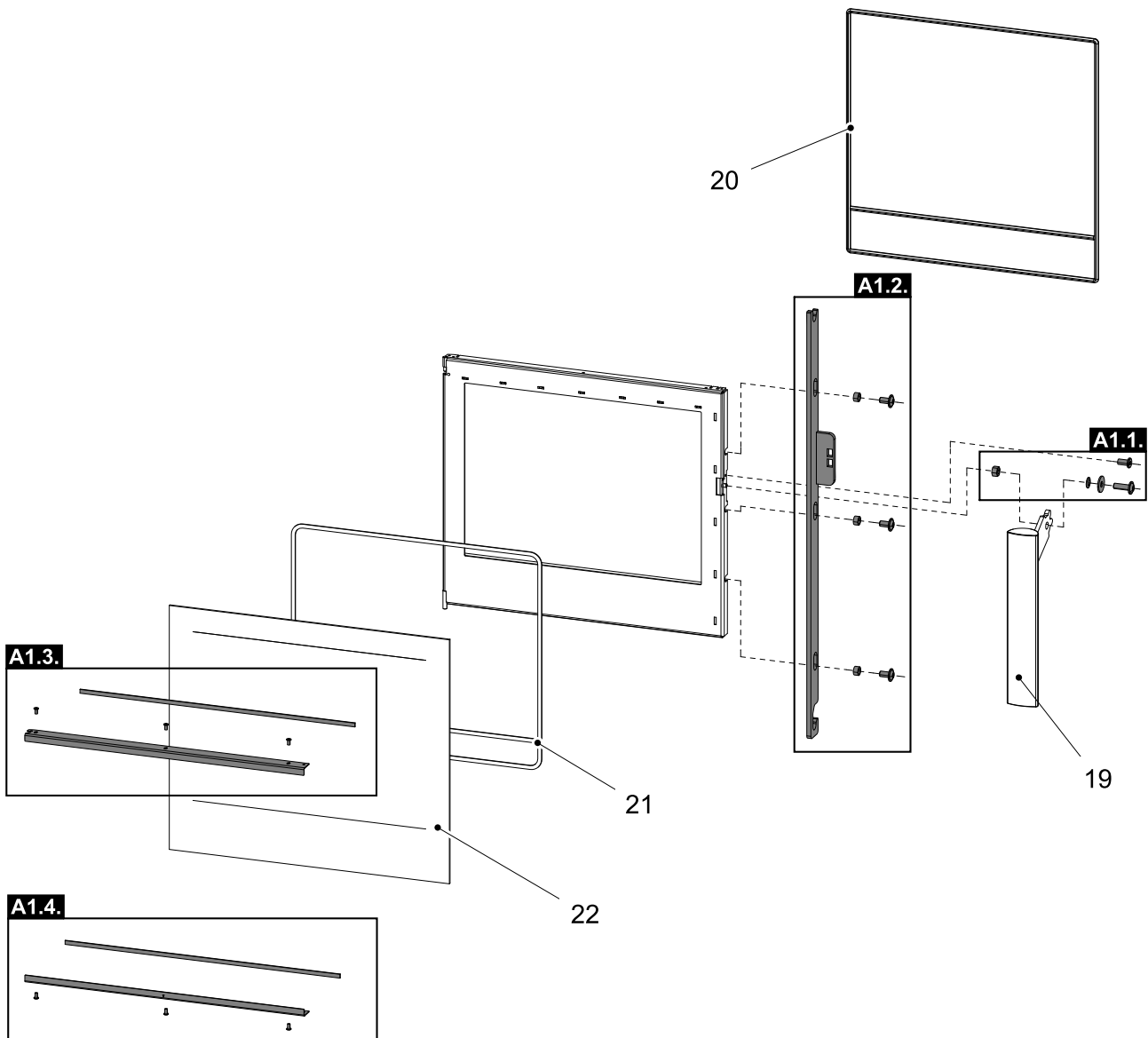
3.1. Ganze Aufstellung



Position	Bezeichnung	Stück	Ersatzteilnummer
Ganze Aufstellung			
A1	Feuerraumtür (komplett)/schwarz	1 Stk.	0434715215300
B1	Easycontrol — Set	1 Stk.	0434715115023
B2	Türscharnier (komplett)	1 Stk.	0434715506124
1	Rauchrohrstutzen/schwarz	1 Stk.	0434215005049
2	Dichtung Rauchrohrstutzen	2 Stk.	0429415005060
3	Rauchrohrstutzen Abdeckung Blech/schwarz	1 Stk.	0429415005048
4	Außenluft - Rohrstutzen (Ø100)	1 Stk.	0088500050008
4a	Abdeckung Aussenluftanschluss	1 Stk.	0088500070005
5	Stellfuß	4 Stk.	0551908505005
6	Türfeder	1 Stk.	0434715005316
7	Rost	1 Stk.	0020100130005

8	Aschenkasten	1 Stk.	0434715005700
9	Stehrost/schwarz	1 Stk.	0434715015013
10	Freie Blende (560x240x30)	1 Stk.	0434715005510
11	Freie Blende — hinten (340x130x30)	1 Stk.	0434715005507
12	Schamott 198x292x30	2 Stk.	0434715005501
13	Schamott 330x193x30	1 Stk.	0434715005503
14	Schamott 330x193x30	1 Stk.	0434715005509
15	Schamott 130x193x30	2 Stk.	0434715005504
16	Schamott 264x35x30	1 Stk.	0434715005505
17	Schamott 250x60x30	2 Stk.	0434715005506
18	Abschirmung	2 Stk.	0434715205085

3.2. Detail A1



Position	Bezeichnung	Stück	Ersatzteilnummer
Detail A1			
A1.1.	Verbindungsmaterial des Griffs - Set	1 Stk.	0434715005012

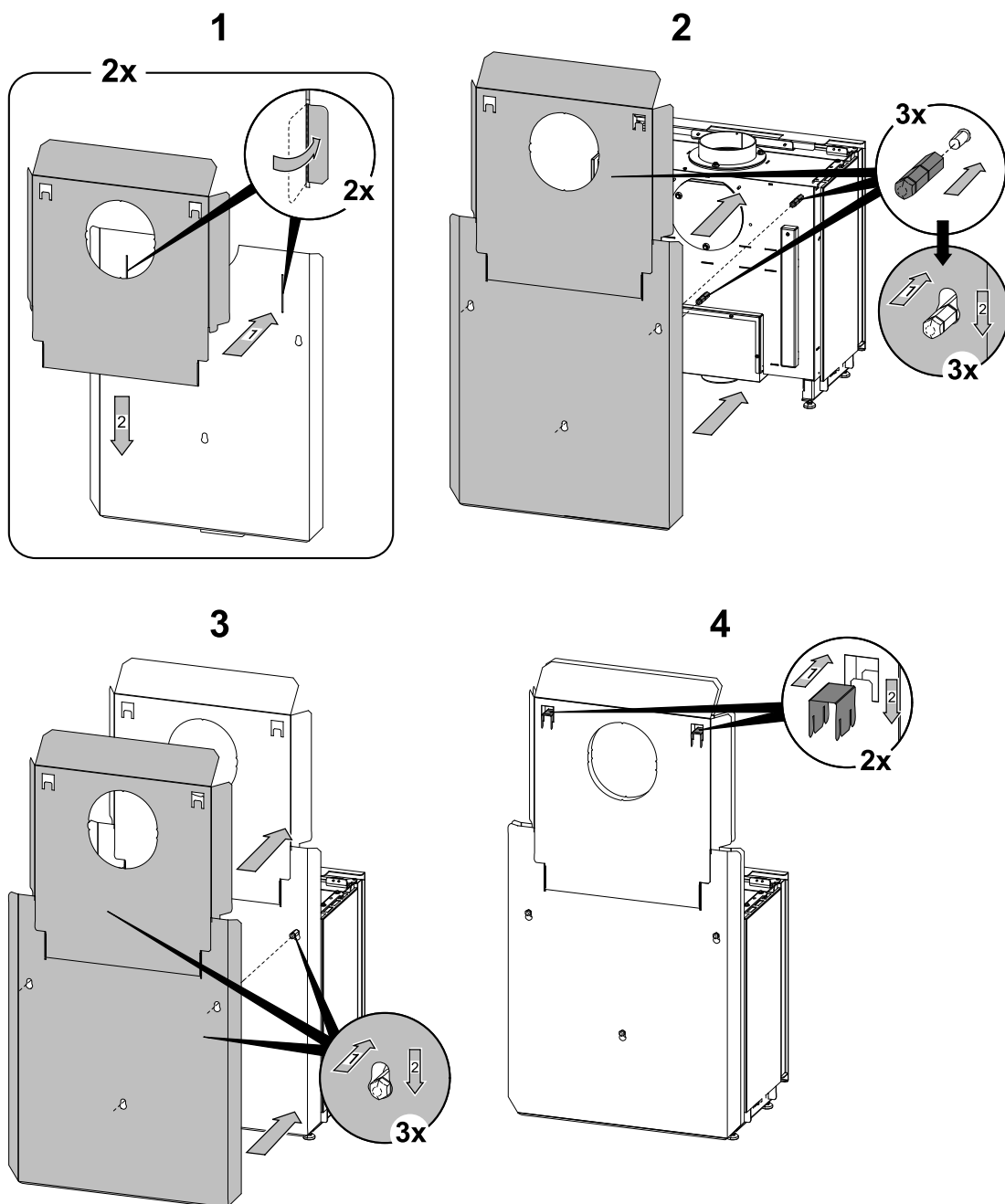
A1.2.	Türverschlussleiste - Set/schwarz	1 Stk.	0434715206325
A1.3.	Glashalter oben - Set/schwarz	1 Stk.	0434715006311
A1.4.	Glashalter unten - Set/schwarz	1 Stk.	0434715006310
19	Griff Feuerraumtür (komplett)	1 Stk.	0434715006320
20	Dichtungsschnur Tür 10 mm (2560 mm)	Meterware	0040300100005
21	Dichtungsschnur Glas 6 mm (2460 mm)	Meterware	0040406000006
22	Glas (512x591)	1 Stk.	0434715005301

4. Montage des Brandschutzsets (nur verwendbar für Kaminbausatz Levi geprüft nach EN13240)



Anmerkung

Das Brandschutzset wird als Sonderzubehör geliefert.



5. Umbau vom Aussenluftanschluss

