

# LUNA II L



## Modell Luna II L 001

Der Luna II L ist ein eleganter Kaminofen.

Der Ofen ist aus massivem Gusseisen, die Verkleidung an den Seiten und auf der Topplatte besteht aus schwarzem poliertem Naturstein.

Durch die ausgereifte Technik verbrennen Sie Holz sehr wirkungsvoll.

Dieses Modell erhalten Sie auch in einer höheren Ausführung als Luna II H.

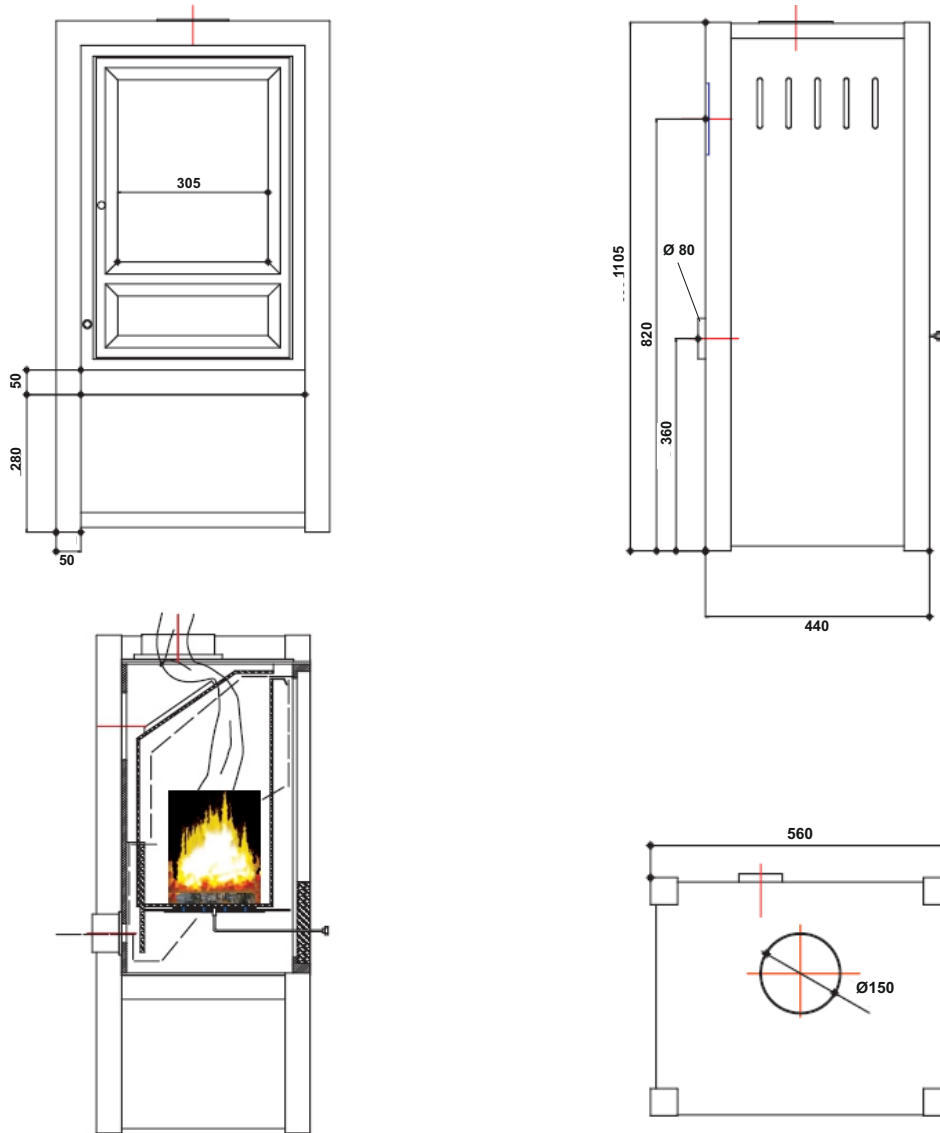
## Technische Daten

Wirkungsgrad Holz	: 81,5 %	Nennleistung	: 6 kW	Energie-Effizienzklasse:
Gewicht	: 182 Kg	Abgasmassenstrom Holz	: 6,1 m (g/s)	
Abgasstutzendurchmesser	: 150 mm	Förderdruck	: 12 p (Pa)	
Abgastemperatur Holz	: 320 °C	Staub in mg	: 32 mg/Nm <sup>3</sup>	
Wärmeleistungsbereich	: 4-8 kW			

Entspricht der Vereinbarung gem. Art. 15a B-VG über die Einsparung von Energie und Schutzmaßnahmen betreffend Kleinf Feuerungen, Ö-Norm, Erfüllt Anforderungen der BStV der Städte München, Regensburg, Stuttgart und Aachen gemäß Zertifizierungsprogramm DIN plus, 1.+2. BimschV. und Luftreinhalte-Verordnung der Schweiz.

# Luna II L

## Skizzen, Daten und Maße



## Extra Details/Technische Daten

Abmessungen in mm HxBxT	Brennraum in mm HxBxT	Fülltüröffnung in mm HxB	Sichtscheibe in mm HxB	Ext. Luft zufuhr	Bauart	Höhe bis UK Stützen oben	1+ 2 BimschV	Raumheizvermögen in cbm	Geprüft nach DIN	
1020x563x445	450x295x275	350x295	370x305	ja	1	970	ja	160	13240	
Korpusfarbe	Feuerraumauskleidung	Brennstoffe	Dauer-/Zeitbrand	Einhebelbedienung	Aschekasten	Dreh/Fächerrost	Primär luft	Sekundär luft	Ö-Norm	Luft Verordn der Schweiz
Schwarz	Guß	Holz+Kohle	Zeitbrand	ja	ja	ja	ja	ja	ja	ja
Staub bez, auf 13% O2: 32 mg/Nm <sup>3</sup>		NOX: 120 mg/Nm <sup>3</sup>	CO: 1125 mg/Nm <sup>3</sup>	OGC: 77 mg/Nm <sup>3</sup>	Anf. der Städte München, Aachen Stuttgart und Regensburg nach DIN plus		ja			
Werte (umgerechnet): 20 mg/MJ		76 mg/MJ	715 mg/MJ	48 mg/MJ						

**LEISTUNGSERKLÄRUNG**

Nr. .... 004 - CPR - 2013.06.10 .....

1. Eindeutiger Kenncode des Produkttyps:

.....Luna (I + II + III) ST-001 .....

2. Vom Hersteller vorgesehener Verwendungszweck oder vorgesehene Verwendungszwecke des Bauprodukts gemäß der anwendbaren harmonisierten technischen Spezifikation:

....."Raumheizung in Gebäuden ohne Heiz- und Brauchwassererwärmung" .....

3. Name, eingetragener Handelsname oder eingetragene Marke und Kontaktanschrift des Herstellers:

.....Ch. Leibfried GmbH (Globe-Fire) .....

.....An der Bundesstraße 2 .....

.....D-49733 Haren .....

4. Gegebenenfalls Name und Kontaktanschrift des Bevollmächtigten, der mit den Aufgaben beauftragt ist:

.....Christoph M. Leibfried .....

.....An der Bundesstraße 2 .....

.....D-49733 Haren .....

5. System oder Systeme zur Bewertung und Überprüfung der Leistungsbeständigkeit des Bauprodukts:

.....System 3 .....

6. Spezifikation Prüfbericht:

a. Harmonisierte Norm:.....EN 13240:2001 / A2:2007 / AC:2007 .....

b. Notifizierte Stelle:.....Rhein-Ruhr Feuerstätten Prüfstelle, D-46047 Oberhausen .....

c. Prüfberichtsnummer:....RRF - 40 08 1743 .....

d. Prüfberichtsdatum:.....10.06.2013 .....

e. Prüflabornummer:.....1625 .....



7. Erklärte Leistung

Wesentliche Merkmale:	Leistung:
Brandverhalten:	A1
Brandsicherheit:	erfüllt
Mindestabstand zu brennbaren Bauteilen:	hinten....10....cm seitlich....20....cm vorne....80....cm oben ....0....cm (entfällt) am Boden....0....cm (entfällt)
Brandgefahr durch Herausfallen von brennendem Brennstoff:	erfüllt
CO-Emission aus Verbrennungsprodukten:	....1125 mg/Nm <sup>3</sup> CO bei 13% O <sub>2</sub> ....
Oberflächentemperatur:	erfüllt
Elektrische Sicherheit:	NPD
Reinigbarkeit:	erfüllt
Maximaler Wasser-Betriebsdruck:	NPD
Abgastemperatur bei Nennwärmeleistung:	....236.... °C
Mechanische Festigkeit (zum Tragen eines Schornsteins):	erfüllt
Wärmeleistung/Energieeffizienz:	erfüllt
Nennwärmeleistung:	....6....kW
Raumwärmeleistung:	....6....kW
Wasserwärmeleistung:	NPD
Freisetzung von gefährlichen Stoffen:	NPD
Wirkungsgrad:	....81,5....%
Harmonisierte technische Spezifikation:	EN 13240:2001 / A2:2007 / AC:2007
Ökodesign 2022:	erfüllt

8. Die Leistung des vorstehenden Produkts entspricht der erklärten Leistung/den erklärten Leistungen. Für die Erstellung der Leistungserklärung im Einklang mit der Verordnung (EU) Nr. 305/2011 ist allein der obengenannte Hersteller (gemäß der Nummer 3) verantwortlich.

Unterzeichnet für den Hersteller und im Namen des Herstellers von:

.....Christoph M. Leibfried (Technischer Leiter) .....

9.5. Emmeln, 2020.....



*Christoph M. Leibfried*

# - Globe fire -

Globefire Ch.Leibfried GmbH, An der Bundesstraße 2,  
D-49733 Haren / Ems, Germany

## Kaminofen Bauart 1: EN 13240: 2001+A2: 2007 Raumheizung in Gebäuden ohne Heiz und Brauchwassererwärmung

Typ	Raumheizer Luna ST 001		
Leistungserklärung Nr	004-CPR-2013.06.10		
Prüfstellen Kennziffer	1625		
Prüf-Nr.	RRF - 40081743		
Wärmeleistung/Energieeffizienz	erfüllt		
.Wirkungsgrad	81,5 %		
.Nennwärmeleistung	6 kW		
.Raumwärmeleistung	6 kW		
.Wärmeleistungsbereich	4 - 8 kW		
Mechanische Festigkeit	erfüllt		
Oberflächentemperatur	erfüllt		
Emission Verbrennungsprodukten	CO-Emission: 1125 mg/Nm <sup>3</sup> - 715 mg/MJ		
.Abgastemperatur	236 °C		
Brandsicherheit	erfüllt		
.Brandverhalten	A1		
.Mindestabstände zu brennbaren Bauteilen:	Seite: 20 cm      Hinten: 10 cm      Boden: 0 cm Strahlungsbereich Scheibe: 80 cm		
Brennstoff	Holz      Zeitbrand		
Staub bez. auf 13% O <sub>2</sub> : 32 mg/Nm <sup>3</sup>	Nox: 120mg/Nm <sup>3</sup>	CO: 1125 mg/Nm <sup>3</sup>	OGC:77 mg/Nm <sup>3</sup>
Werte (umgerechnet): 20 mg/MJ	76 mg/MJ	715 mg/MJ	48 mg/MJ
VKF Brandschutzanw. Schweiz	25294		

Lesen und befolgen Sie die Bedienungsanleitung

Mehrfachbelegung des Schornsteins ist zulässig



Prüfung nach DIN EN 13240:2001 + A2:2007, gemäß dem Zertifizierungsprogramm *DINplus* sowie der Ergänzung nach Art. 15A B-VG der Republik Österreich. 1. und 2. Stufe der 1. BimschV Deutschlands sowie der Luftreinhalte-Verordnung der Schweiz.