

75X39-SII 2.0

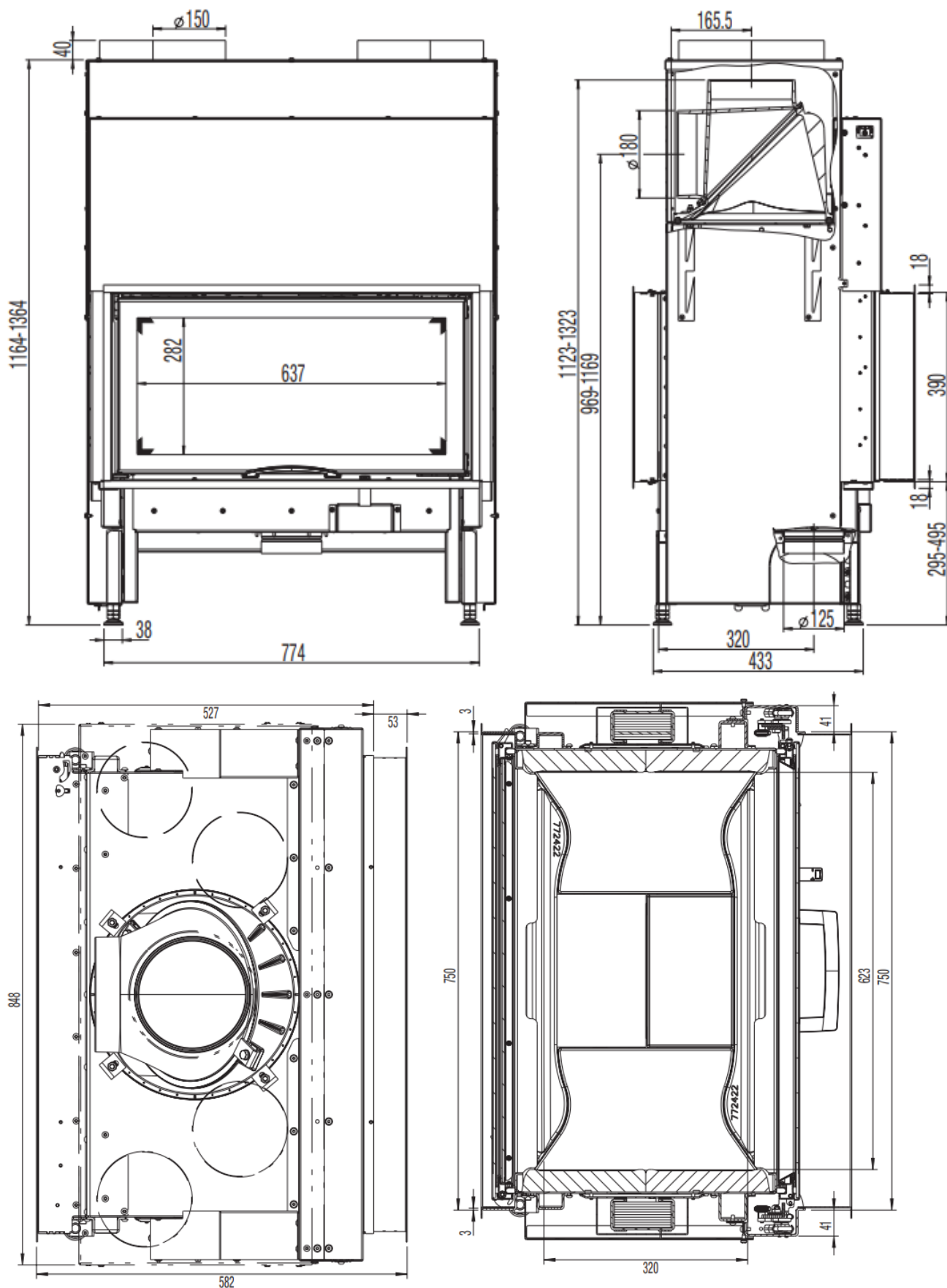


www.austroflamm.com

75X39-SII 2.0



AUSTROFLAMM



o serienmäßig

Z Zubehör

- nicht lieferbar

MASSE UND GEWICHTE	
Höhe [mm]	1123-1323
Breite [mm]	848
Tiefe [mm]	527
Gewicht [kg]	186
Breite (Einbaumaß Korpus) [mm]	750
Türrahmen Höhe [mm]	390
Rauchrohrabgang Durchmesser [mm]	180
Dämmschichtdicken zum Aufstellboden [mm] (Promasil 950 KS)	60
Dämmschichtdicken seitlich / hinten [mm] (Promasil 950 KS)	120/120
Dämmschichtdicken zur Decke [mm] (Promasil 950 KS)	0
Keramische Züge - max. Länge [m]	4
LEISTUNG	
Nennwärmeleistung [kW] lt. EN Prüfung EN 13229	10
Heizleistung Minimal [kW] / Heizleistung Maximal [kW]	5-4
Energieeffizienzklasse	A+
Umluftquerschnitt ohne / mit metallischer Nachheizfläche [cm ²]	700/1300
AUSSTATTUNG	
Doppelscheibe	ja
Schiebetür	ja
DATEN FÜR DEN SCHORNSTEINFEGER	
Abgasmassenstrom [g/s]	7,3
Abgastemperatur [°C]	331
Mindestförderdruck bei Nennwärmeleistung [Pa]	12