

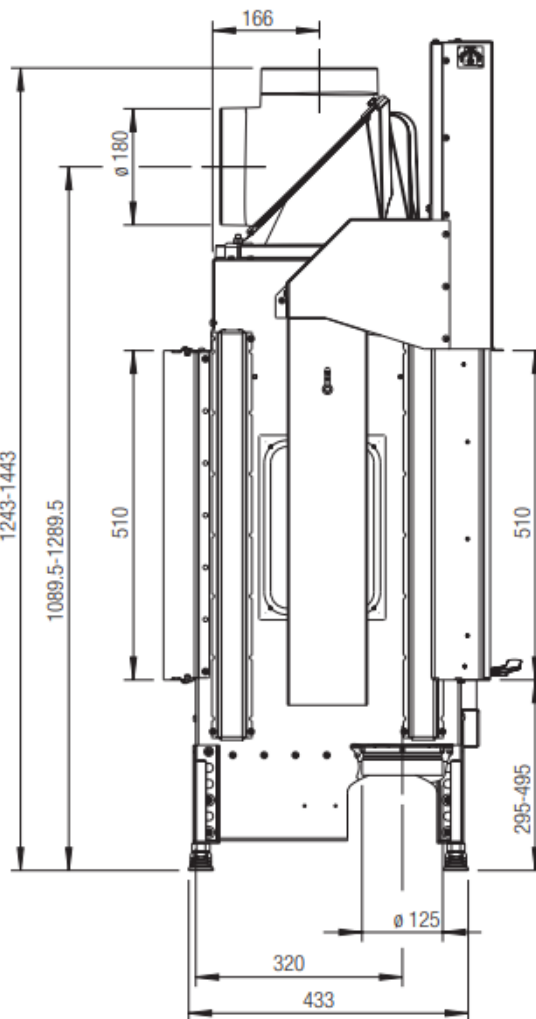
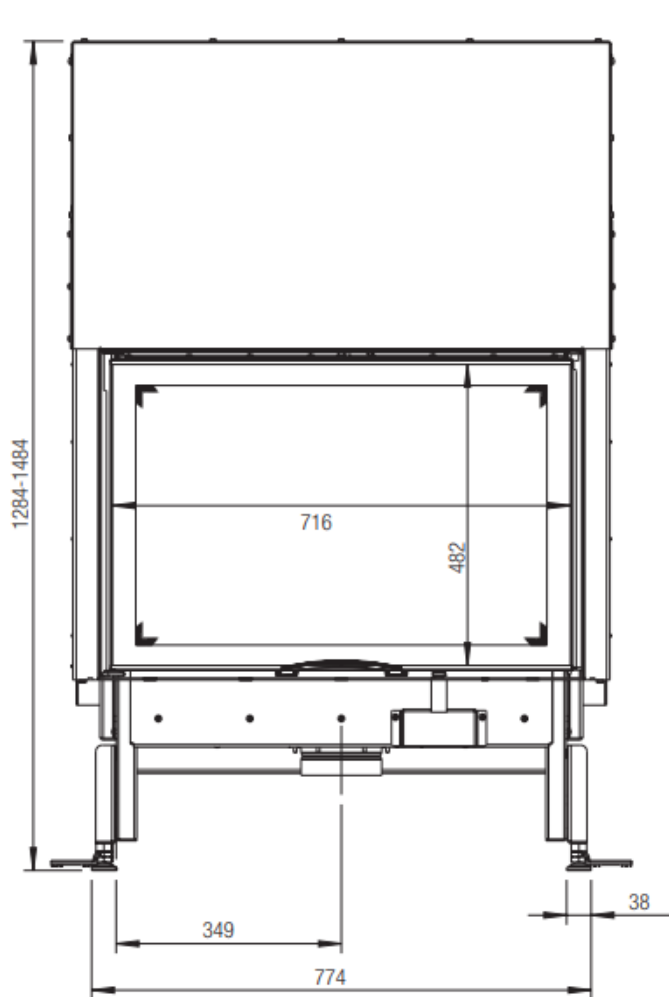
75X51-S-II-2.0



AUSTROFLAMM



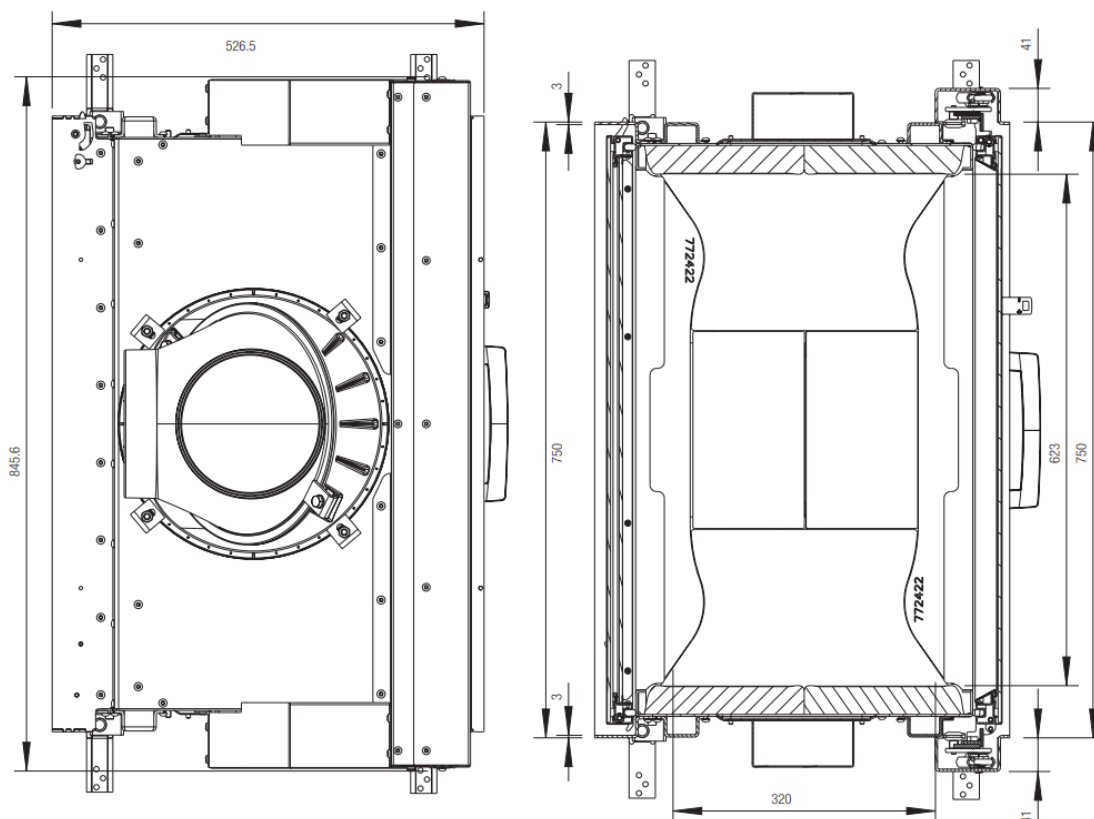
www.austroflamm.com



o serienmäßig

Z Zubehör

- nicht lieferbar



MASSE UND GEWICHTE

| | |
|--|-----------|
| Höhe [mm] | 1284-1484 |
| Breite [mm] | 848 |
| Tiefe [mm] | 527 |
| Gewicht [kg] | 202 |
| Breite (Einbaumaß Korpus) [mm] | 750 |
| Türrahmen Höhe [mm] | 510 |
| Rauchrohrabgang Durchmesser [mm] | 180 |
| Dämmschichtdicken zum Aufstellboden [mm] (Promasil 950 KS) | 0 |
| Dämmschichtdicken seitlich / hinten [mm] (Promasil 950 KS) | 100/- |
| Dämmschichtdicken zur Decke [mm] (Promasil 950 KS) | 150 |
| Keramische Züge - max. Länge [m] | 4 |

LEISTUNG

| | |
|---|----------|
| Nennwärmeleistung [kW] lt. EN Prüfung EN 13229 | 12 |
| Heizleistung Minimal [kW] / Heizleistung Maximal [kW] | 6-17 |
| Energieeffizienzklasse | A+ |
| Umluftquerschnitt ohne / mit metallischer Nachheizfläche [cm ²] | 700/1300 |

AUSSTATTUNG

| | |
|---------------|----|
| Doppelscheibe | ja |
| Schiebetür | ja |

DATEN FÜR DEN SCHORNSTEINFEGER

| | |
|---|-------|
| Abgasmassenstrom [g/s] | 13,07 |
| Abgastemperatur [°C] | 252 |
| Mindestförderdruck bei Nennwärmeleistung [Pa] | 13 |