

55X55X51-K-3.0

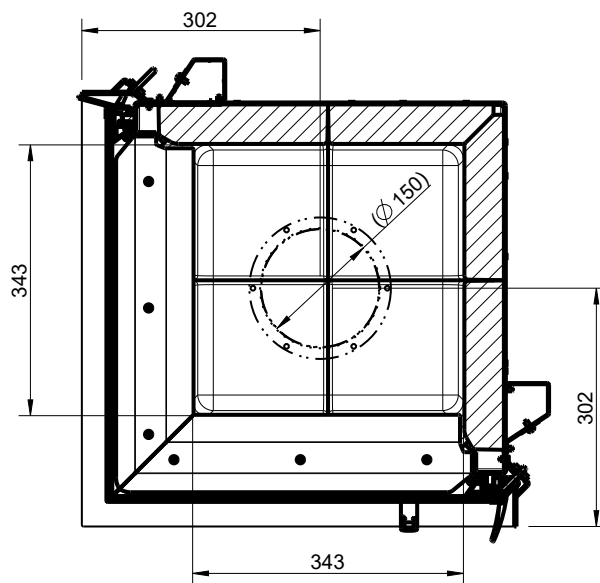
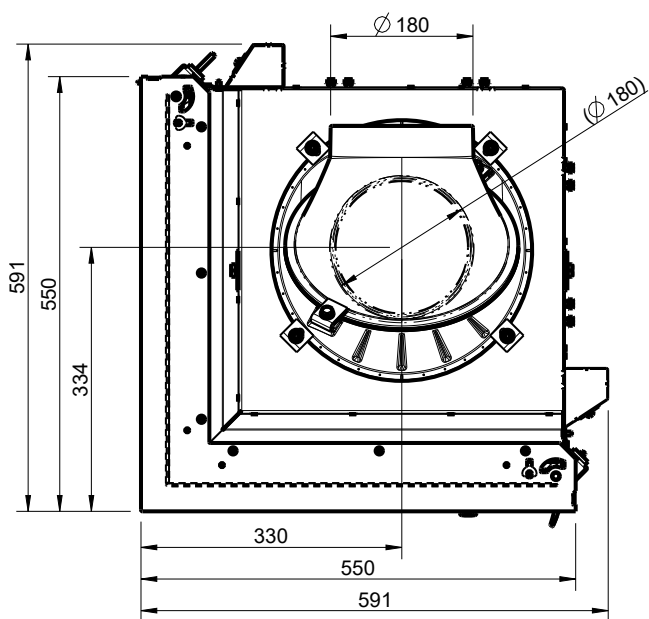
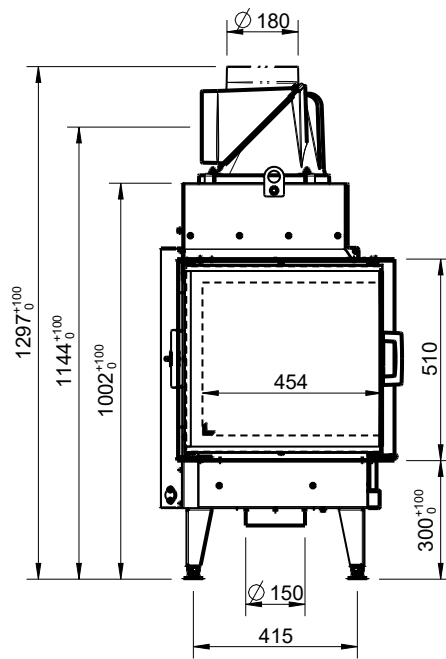
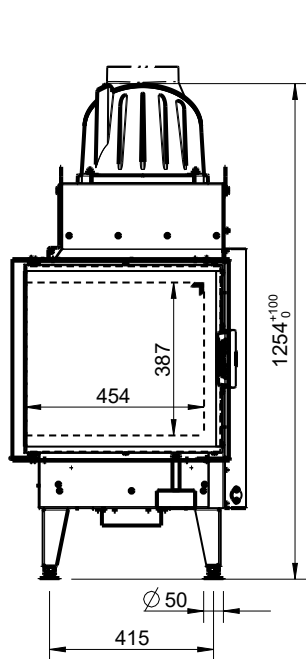


www.austroflamm.com

55X55X51-K-3.0



AUSTROFLAMM



1:10

o serienmäßig

Z Zubehör

- nicht lieferbar

Stand 11/2021 360219
Technische und optische Änderungen, sowie Satz- u. Druckfehler vorbehalten

MASSE UND GEWICHTE

Höhe [mm]	1297-1397
Breite [mm]	591
Tiefe [mm]	591
Gewicht [kg]	105
Breite (Einbaumaß Korpus) [mm]	550
Türrahmen Höhe [mm]	510
Rauchrohrabgang Durchmesser [mm]	180
Dämmschichtdicken zum Aufstellboden [mm] (Promasil 950 KS)	0
Dämmschichtdicken seitlich / hinten [mm] (Promasil 950 KS)	60
Dämmschichtdicken zur Decke [mm] (Promasil 950 KS)	60
Keramische Züge - max. Länge [m]	4

LEISTUNG

Nennwärmeleistung [kW] lt. EN Prüfung EN 13229	11,3
Heizleistung Minimal [kW] / Heizleistung Maximal [kW]	3,5-9
Energieeffizienzklasse	A
Umluftquerschnitt ohne / mit metallischer Nachheizfläche [cm ²]	700/1000

AUSSTATTUNG

Klapptüre	ja
Doppelscheibe	x

DATEN FÜR DEN SCHORNSTEINFEGER

Abgasmassenstrom [g/s]	11,5
Abgastemperatur [°C]	330
Mindestförderdruck bei Nennwärmeleistung [Pa]	14