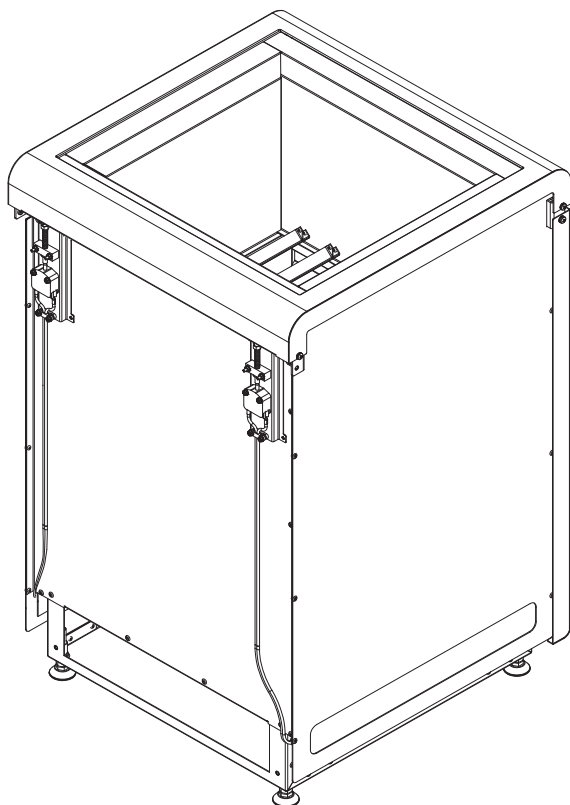


CONCEPT R

Sicherheitsabschaltung CP-R-SWL

MONTAGE- UND GEBRAUCHSANWEISUNG
Deutsch



DE

Inhaltsverzeichnis

1. Zu dieser Anleitung	3
2. Wichtige Hinweise zu Ihrer Sicherheit	4
2.1. Bestimmungsgemäßer Gebrauch	4
2.2. Sicherheitshinweise für den Monteur	4
2.3. Sicherheitshinweise für den Anwender	5
3. Produktbeschreibung	6
3.1. Lieferumfang	6
3.2. Produktfunktionen	6
4. Montage	7
4.1. Abdeckbleche entfernen	8
4.2. Sicherheitsabschaltung montieren	9
4.3. Sicherheitsabschaltung anschließen	10
4.4. Montage abschließen	13
5. Anschlussplan	14
6. Prüfungen	15
7. Bedienung	16
8. Wartung	17
9. Entsorgung	17

1. Zu dieser Anleitung

Lesen Sie diese Montage- und Gebrauchsanweisung gut durch und bewahren Sie sie in der Nähe des Saunaofens auf. So können Sie jederzeit Informationen zu Ihrer Sicherheit und zur Bedienung nachlesen.



Sie finden diese Montage- und Gebrauchsanweisung auch im Downloadbereich unserer Webseite auf www.sentiotec.com/downloads.

Symbole in Warnhinweisen

In dieser Montage- und Gebrauchsanweisung ist vor Tätigkeiten, von denen eine Gefahr ausgeht, ein Warnhinweis angebracht. Befolgen Sie diese Warnhinweise unbedingt. So vermeiden Sie Sachschäden und Verletzungen, die im schlimmsten Fall sogar tödlich sein können.

In den Warnhinweisen werden Signalwörter verwendet, die folgende Bedeutungen haben:



GEFAHR!

Wenn Sie diesen Warnhinweis nicht beachten, sind Tod oder schwere Verletzungen die Folge.



WARNUNG!

Wenn Sie diesen Warnhinweis nicht beachten, können Tod oder schwere Verletzungen die Folge sein.



VORSICHT!

Wenn Sie diesen Warnhinweis nicht befolgen, können leichte Verletzungen die Folge sein.

ACHTUNG!

Dieses Signalwort warnt Sie vor Sachschäden.

Andere Symbole



Dieses Symbol kennzeichnet Tipps und nützliche Hinweise.

2. Wichtige Hinweise zu Ihrer Sicherheit

Die Sicherheitsabschaltung CP-R-SWL ist nach anerkannten sicherheitstechnischen Regeln gebaut. Dennoch können bei der Montage und Verwendung Gefahren entstehen. Befolgen Sie deshalb die folgenden Sicherheitshinweise und die speziellen Warnhinweise in den einzelnen Kapiteln.

2.1. Bestimmungsgemäßer Gebrauch

Die Sicherheitsabschaltung CP-R-SWL dient zur Vorbeugung von Bränden, in dem sie den Saunaofen abschaltet, wenn ein Gegenstand auf dem Saunaofen liegt.

Die Sicherheitsabschaltung CP-R-SWL ist ausschließlich zum Einbau in folgende Concept R-Öfen geeignet:

- CP-R-090
- CP-R-105
- CP-R-120
- CP-R-150
- CP-RC-090
- CP-RC-105

Jeder darüber hinausgehende Gebrauch gilt als nicht bestimmungsgemäß. Nicht bestimmungsgemäßer Gebrauch kann zur Beschädigung des Produkts, zu schweren Verletzungen oder Tod führen.

2.2. Sicherheitshinweise für den Monteur

- Die Montage darf nur durch eine Elektrofachkraft oder eine vergleichsweise qualifizierte Person ausgeführt werden.
- Montage- und Anschlussarbeiten an der Sicherheitsabschaltung und der Saunasteuerung dürfen nur im spannungsfreien Zustand durchgeführt werden.
- Beachten Sie auch die örtlichen Bestimmungen am Aufstellort.

- Beachten Sie die Anweisungen zur Steinemenge in der Bedienungsanleitung des Saunaofens. Wenn die Saunasteine über den Steinekorb hinausragen, funktioniert die Sicherheitsabschaltung CP-R-SWL nicht. Achten Sie darauf, dass die Saunasteine NICHT über den Rand des Steinbehälters ragen.
- Bei Problemen, die in den Montageanweisungen nicht ausführlich genug behandelt werden, wenden Sie sich zu Ihrer eigenen Sicherheit an Ihren Lieferanten.

2.3. Sicherheitshinweise für den Anwender

- Beachten Sie die Anweisungen zur Steinemenge in der Bedienungsanleitung des Saunaofens. Wenn die Saunasteine über den Steinekorb hinausragen, funktioniert die Sicherheitsabschaltung CP-R-SWL nicht. Achten Sie darauf, dass die Saunasteine NICHT über den Rand des Steinbehälters ragen.
- Legen Sie **KEINE** Gegenstände auf dem Saunaofen ab. Die Sicherheitsabschaltung CP-R-SWL ist in den Abdeckrahmen des Saunaofens eingebaut. **Die Sicherheitsabschaltung schaltet den Saunaofen nur dann ab, wenn der Saunaofen vollständig durch ein ausreichend schweres Handtuch abgedeckt wird.**

DE

3. Produktbeschreibung

3.1. Lieferumfang

- Sicherheitsabschaltung (zweiteilig)
- 1 Stk. 2-polige Silikonleitung - bis 150 °C temperaturbeständig (3 m)
- 2 Stk. 2-polige Silikonleitung - bis 150 °C temperaturbeständig (1,5 m)
- 8 Stk. Linsenkopfschrauben M3 x 6 cm
- 8 Stk. Kontaktscheiben M3

3.2. Produktfunktionen

Wenn ein ausreichend schweres Handtuch über dem Saunaofen liegt, schaltet die Sicherheitsabschaltung CP-R-SWL den Saunaofen ab. Die Sicherheitsabschaltung beugt so Bränden vor. Ein Saunaofen der Concept R-Serie, der mit einer der Sicherheitsabschaltung CP-R-SWL ausgestattet ist, besteht die Abdeckprüfung nach Absatz 19.101 der EN 60335-2-53 und darf mit einer Saunasteuerung mit Fernstart- oder Vorwahlzeitfunktion verwendet werden.



Die Sicherheitsabschaltung CP-R-SWL ist in den Abdeckrahmen des Saunaofens eingebaut. Sie kann nur funktionieren, wenn das Gewicht des abgelegten Gegenstandes auf dem Abdeckrahmen lastet. Wenn der Gegenstand zur Gänze auf den Saunasteinen und/oder auf der Keramikschale liegt, schaltet die Sicherheitsabschaltung den Saunaofen **NICHT** ab.

Die Sicherheitsabschaltung schaltet den Saunaofen nur dann ab, wenn der Saunaofen vollständig durch ein ausreichend schweres Handtuch abgedeckt wird.

4. Montage

ACHTUNG!

Schäden am Gerät

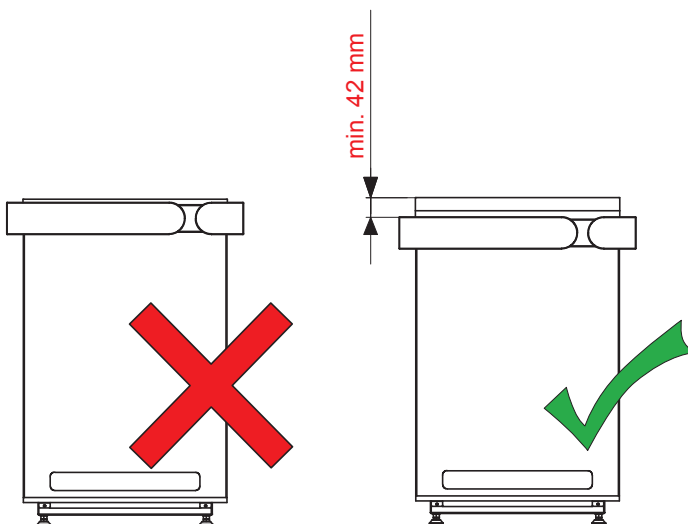
Sie können Ihr Produkt beschädigen, wenn Sie zur Montage einen Akkuschraubendreher verwenden.

- Montieren Sie die Sicherheitsabschaltung mit einem Schraubendreher.

Beachten Sie vor der Montage der Sicherheitsabschaltung folgende Punkte:

- Der Saunaofen darf nicht freistehend aufgestellt sein.
- Der Saunaofen muss mit der Anschlussbox zur Saunarückwand aufgestellt sein.
- Der Saunaofen muss waagrecht stehen. Überprüfen Sie dies mittels Zuhilfenahme einer Wasserwaage und korrigieren Sie gegebenen Fall die Einstellungen der höhenverstellbaren Standfüße (siehe Bedienungsanleitung Ihres Ofen)
- Die Reling muss korrekt montiert sein. Beachten Sie, dass der Abstand zwischen Relingoberkante und Oberkante des Abdeckrahmens mind. 42 mm (Skizze) betragen muss.

DE



4.1. Abdeckbleche entfernen

Zur Montage der Sicherheitsabschaltung muss das Abdeckblech [2] und das gegenüberliegende Abdeckblech [6] entfernt werden (siehe **Abb.1** auf Seite 8). Führen Sie dazu folgende Schritte durch:

1. Lösen Sie die Schrauben [3] und [4] mit einem Schraubendreher.
2. Lösen Sie die Schrauben [1] und [5] mit einem Schraubendreher.
3. Entfernen Sie das Abdeckblech [2].
4. Führen Sie die gleichen Arbeitsschritte durch, um das gegenüberliegende Abdeckblech [6] zu entfernen.

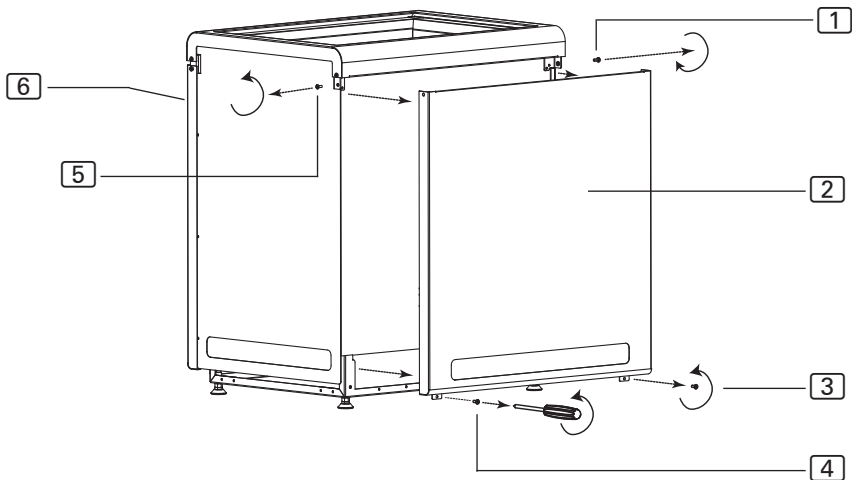


Abb.1 Abdeckbleche entfernen

4.2. Sicherheitsabschaltung montieren

Die Sicherheitsabschaltung ist zweiteilig. Damit die Sicherheitsabschaltung funktioniert, müssen beide Teile montiert und angeschlossen werden.

Montieren Sie die beiden Teile der Sicherheitsabschaltung an jener Ofenseite, die der Anschlussbox gegenüber liegt. Die genaue Position ist durch die vorgebohrten Löcher gegeben (siehe **Abb.2** auf Seite 9).

1. Schrauben Sie die beiden Teile der Sicherheitsabschaltung links bzw. rechts oben an der Ofenwand fest. Verwenden Sie dazu die beiliegenden Schrauben. Jeder Teil der Sicherheitsabschaltung muss mit 4 Schrauben befestigt werden.
2. Führen Sie das zweipolige Kabel des rechten Teils der Sicherheitsabschaltung rechts unten zwischen seitlicher Ofenabdeckung und Ofen zur gegenüberliegenden Ofenseite.
3. Führen Sie das zweipolige Kabel des linken Teils der Sicherheitsabschaltung links unten zwischen seitlicher Ofenabdeckung und Ofen zur gegenüberliegenden Ofenseite.

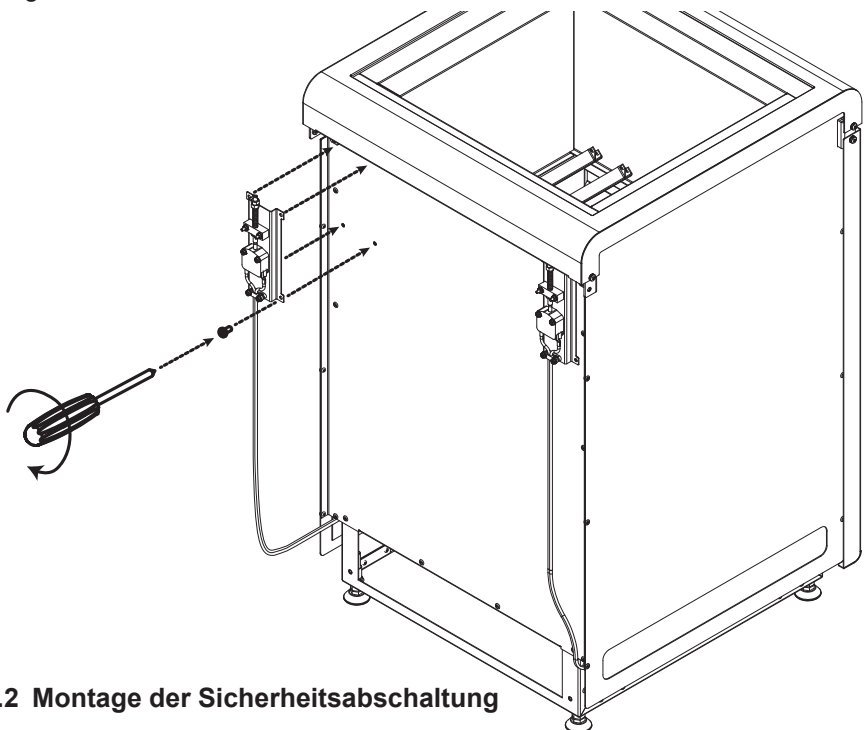


Abb.2 Montage der Sicherheitsabschaltung

4.3. Sicherheitsabschaltung anschließen

Beachten Sie beim elektrischen Anschluss der Sicherheitsabschaltung folgende Punkte:

- Die Montage darf nur durch eine Elektrofachkraft oder eine vergleichsweise qualifizierte Person ausgeführt werden.



Bitte beachten Sie, dass im Falle eines Garantieanspruchs eine Kopie der Rechnung des ausführenden Elektrofachbetriebes vorzulegen ist.

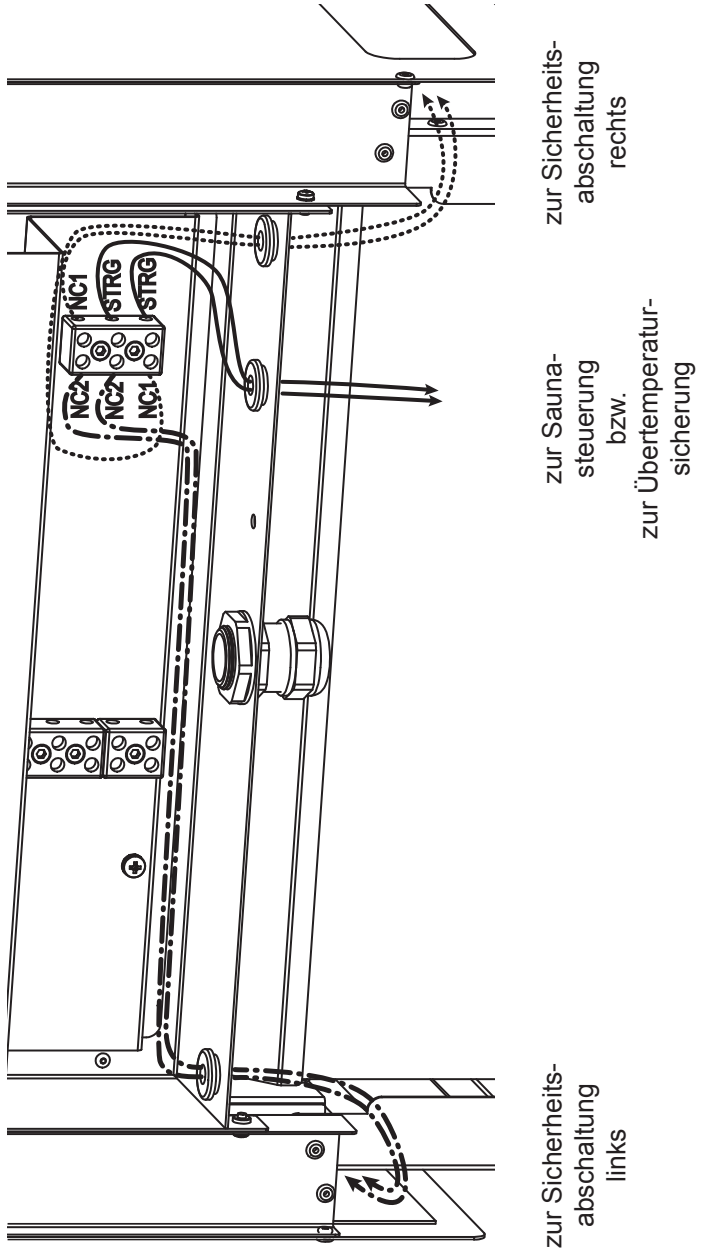
- Der elektrische Anschluss darf nur im spannungsfreien Zustand durchgeführt werden.
- Beachten Sie die **Abb.3** auf Seite **11**, den **Anschlussplan** auf Seite **14** und die Bedienungsanleitung Ihrer Saunasteuerung.

Saunasteuerungen mit Anschlussklemmen für Sicherheitsabschaltungen

(z.B. Pro-B2, Pro-B3, Pro-C2, Pro-C3, JUST-105D-CO, JUST-105W-CO, JUST-105D-FI, JUST-105W-FI)

4. Schließen Sie die beiden Leitungen des rechten Teils der Sicherheitsabschaltung an die Klemmen mit der Beschriftung "**NC1**" an.
5. Schließen Sie die beiden Leitungen des linken Teils der Sicherheitsabschaltung an die Klemmen mit der Beschriftung "**NC2**" an.
6. Schließen Sie die beiden Adern des beiliegenden Silikonkabels an die beiden Klemmen "**STRG**" an.
7. Führen Sie das Silikonkabel zur Saunasteuerung und schließen die beiden Adern an die Klemmen mit der Beschriftung "**OSG**" an.

Abb.3 Elektrischer Anschluss der Sicherheitsabschaltung



Saunasteuerungen ohne Anschlussklemmen für Sicherheitsabschaltungen

(z.B. WC4-B-L)

Wenn Ihre Saunasteuerung keine Anschlussklemmen für Sicherheitsabschaltungen hat, müssen Sie die Sicherheitsabschaltung in den Kreis der Übertemperatur-Sicherung des Ofenfühlers (F1) einbinden. Beachten Sie dazu den **Anschlussplan** auf Seite **14**.

1. Schließen Sie die beiden Leitungen des rechten Teils der Sicherheitsabschaltung an die Klemmen mit der Beschriftung "**NC1**" an.
2. Schließen Sie die beiden Leitungen des linken Teils der Sicherheitsabschaltung an die Klemmen mit der Beschriftung "**NC2**" an.
3. Schließen Sie die vier Anschlüsse der Ofenfühler-Leitung an den Ofenfühler an. Beachten Sie dabei die Bedienungsanleitung Ihrer Saunasteuerung. (Die Ofenfühler-Leitungen der Fühler WC4-B-F1D und WC4-F1H sind bereits angeschlossen.)
4. Schließen Sie die beiden weißen Ofenfühler-Leitungen entsprechend der Bedienungsanleitung an die Saunasteuerung an.
5. Schließen Sie eine der roten Ofenfühler-Leitungen entsprechend der Bedienungsanleitung an die Saunasteuerung an.
6. Führen Sie die zweite rote Ofenfühler-Leitung zum Saunaofen und schließen Sie diese an eine der Klemmen mit der Beschriftung "**STRG**" an.
7. Schließen Sie eine Ader des beiliegenden roten Silikonkabels an die zweite Klemme mit der Beschriftung "**STRG**" an.
8. Führen Sie diese Ader des roten Silikonkabels zur Saunasteuerung und schließen Sie diese an die noch freie Klemme für die Übertemperatursicherung an.



Die Ofenfühler-Leitungen und die Leitungen zum Anschluss der Sicherheitsabschaltung dürfen unter folgenden Bedingungen verlängert werden:

- Verwendung einer bis 150 °C beständigen Silikonleitung.
- Der Mindestquerschnitt der Leitung beträgt 0,5 mm².
- Die Länge der weißen Ofenfühler-Leitungen darf 10 m NICHT überschreiten.
- Die Länge der roten Ofenfühler-Leitungen zur Sicherheitsabschaltung und zur Übertemperatur-Sicherung ist nicht beschränkt.

4.4. Montage abschließen



WARNUNG!

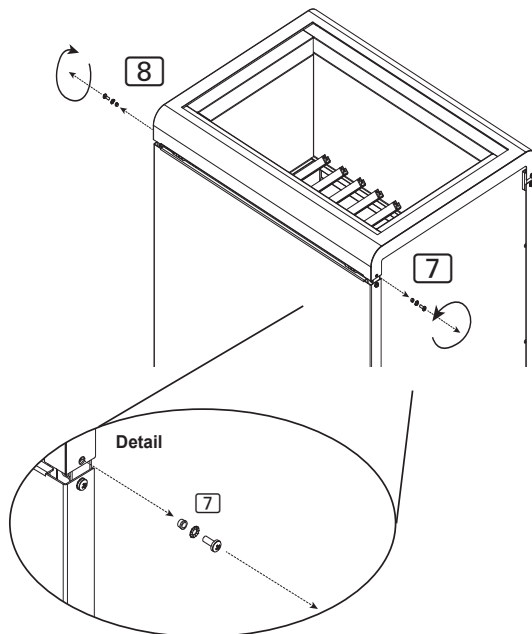
Brandgefahr

Die Fixierschrauben **7** und **8** fixieren den Abdeckrahmen. Damit die Sicherheitsabschaltung funktioniert, müssen diese Fixierschrauben entfernt werden. Dadurch wird das Gewicht des Abdeckrahmens auf die Federn der Sicherheitsabschaltung übertragen.

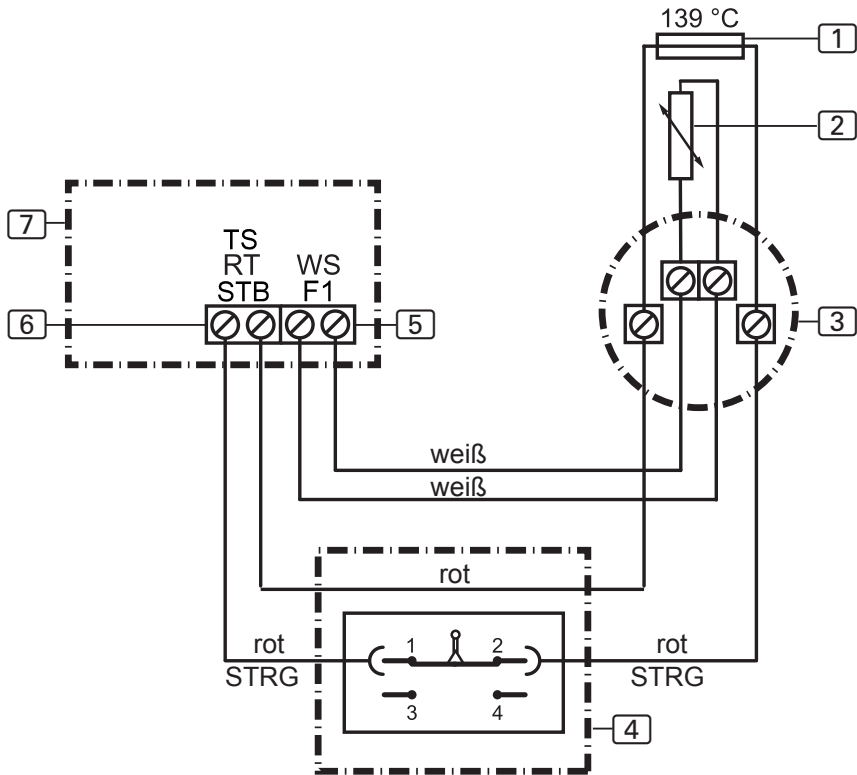
- Entfernen Sie die Fixierschrauben **7** und **8**.
- Kontrollieren Sie den Sitz und die Beweglichkeit der Wippe.

1. Montieren Sie die Abdeckbleche **2** und **6** wieder auf den Saunaofen (siehe **4.1. Abdeckbleche entfernen** auf Seite **8**)
2. Entfernen Sie die Fixierschrauben **7** und **8**.
3. Überprüfen Sie die mechanische Funktion der Sicherheitsabschaltung, indem Sie den Ofenrahmen mit beiden Händen mehrmals nach unten drücken. Die Wippe muss selbständig in die Ausgangsposition zurückkehren.

DE



5. Anschlussplan



- | | | | |
|---|-----------------------------|---|---|
| 1 | Übertemperatur-Sicherung | 5 | Klemme für den Temperaturfühler |
| 2 | Temperaturfühler | 6 | Klemme für die Übertemperatur-Sicherung |
| 3 | Klemmleiste des Ofenfühlers | 7 | Saunasteuerung |
| 4 | Sicherheitsabschaltung | | |

6. Prüfungen

Prüfen Sie vor der Inbetriebnahme des Saunaofens die korrekte Funktionsweise der Sicherheitsabschaltung:



WARNUNG! **Brandgefahr**

Bei der folgenden Prüfung wird ein brennbarer Gegenstand (z.B. Handtuch) auf dem Saunaofen abgelegt.

- Lassen Sie den Saunaofen nicht unbeaufsichtigt, solange das Handtuch auf dem Saunaofen liegt.
- Wenn bei der Prüfung die Sicherheitsabschaltung den Saunaofen nicht abschaltet und der Saunaofen zu heizen beginnt, entfernen Sie sofort das Handtuch vom Saunaofen.
- Entfernen Sie am Ende des Tests das Handtuch vom Saunaofen.

1. Hängen Sie ein Handtuch über den Saunaofen.
2. Schalten Sie die Saunasteuerung ein.
 - ▶ Die Sicherheitsabschaltung schaltet den Saunaofen ab. Je nach Saunasteuerung wird dieser Fehler durch eine oder mehrere der folgenden Fehlermeldungen angezeigt:
 - Die Saunasteuerung zeigt eine Fehlernummer (E ...) an.
 - Optisches Signal (blinkende Leuchte etc.)
 - Wiederkehrender Warnton
 - ▶ Sollte die Sicherheitsabschaltung den Saunaofen nicht abschalten oder keine der erwähnten Fehlermeldungen angezeigt werden, führen Sie sofort folgende Schritte durch:
 - a. Entfernen Sie das Handtuch vom Saunaofen.
 - b. Schalten Sie die Saunasteuerung aus.
 - c. Überprüfen Sie den Anschluss der Sicherheitsabschaltung
 - d. Überprüfen Sie, ob die Fixierschrauben **7** und **8** entfernt wurden.
 - e. Wiederholen Sie den Test.
 - ▶ Sollte die Sicherheitsabschaltung den Saunaofen weiterhin nicht abschalten, wenden Sie sich an Ihren Lieferanten.
3. **Entfernen Sie das Handtuch vom Saunaofen bevor Sie die Saunasteuerung wieder einschalten.**

7. Bedienung

**WARNUNG!****Brandgefahr**

Die Sicherheitsabschaltung CP-R-SWL ist in den Abdeckrahmen des Saunaofens eingebaut. Sie kann also nur funktionieren, wenn das Gewicht des abgelegten Gegenstandes auf dem Abdeckrahmen lastet. Wenn der Gegenstand zur Gänze auf den Saunasteinen und/oder auf der Keramikschale liegt, schaltet die Sicherheitsabschaltung den Saunaofen NICHT ab.

Die Sicherheitsabschaltung schaltet den Saunaofen nur dann ab, wenn der Saunaofen vollständig durch ein Handtuch abgedeckt wird.

- Legen Sie KEINE Gegenstände auf dem Saunaofen ab.
-

**WARNUNG!****Brandgefahr**

Wenn die Saunasteine über den Steinekorb hinausragen, funktioniert die Sicherheitsabschaltung CP-R-SWL **NICHT**.

- Achten Sie darauf, dass die Saunasteine **NICHT** über den Rand des Steinbehälters ragen.
 - Beachten Sie die Anweisungen zur Steinemenge in der Bedienungsanleitung des Saunaofens.
-

Wenn die Sicherheitsabschaltung den Saunaofen abschaltet, liegt ein Gegenstand auf dem Saunaofen. Dies wird je nach Saunasteuerung auf unterschiedliche Arten angezeigt:

- ▶ Auf der Saunasteuerung erscheint eine Fehlermeldung (E ...)
- ▶ Optisches Signal (blinkende Leuchte etc.)
- ▶ Wiederkehrender Warnton

Zur Fehlerbehebung führen Sie folgende Schritte durch:

1. Schalten Sie die Saunasteuerung aus.
2. Entfernen Sie den Gegenstand vom Saunaofen.
3. Schalten Sie die Saunasteuerung wieder ein.

Sollte das Problem weiterhin bestehen, wenden Sie sich an Ihren Lieferanten.

8. Wartung

Die Sicherheitsabschaltung ist wartungsfrei.

Überprüfen Sie regelmäßig die Funktion der Sicherheitsabschaltung (mindestens einmal jährlich und/oder zu Beginn der Saunasaison (siehe **6. Prüfungen** auf Seite **15**).

9. Entsorgung



- Entsorgen Sie die Verpackungsmaterialien nach den gültigen Entsorgungsrichtlinien.
- Altgeräte enthalten wiederverwendbare Materialien, aber auch schädliche Stoffe. Geben Sie Ihr Altgerät deshalb auf keinen Fall in den Restmüll, sondern entsorgen Sie das Gerät nach den örtlich geltenden Vorschriften.

WORLD OF WELLNESS