

HOME PREMIUM COMBI

Description

The Home Premium combi is the perfect choice for medium to large saunas.

Innovative technology:

- Sauna heater capacity: 7 kW, 9 kW and 11 kW
- Evaporator output: 2 kW
- External control unit
- Heating rods and stone chamber separate from each other
- Stone chamber made of robust stainless steel
- Quick and easy assembly



Accessoires

Heater railing lime wood / walnut
HOME-L1 / HOME-N1



Bracket set for heater railing
STL-HSR



Details

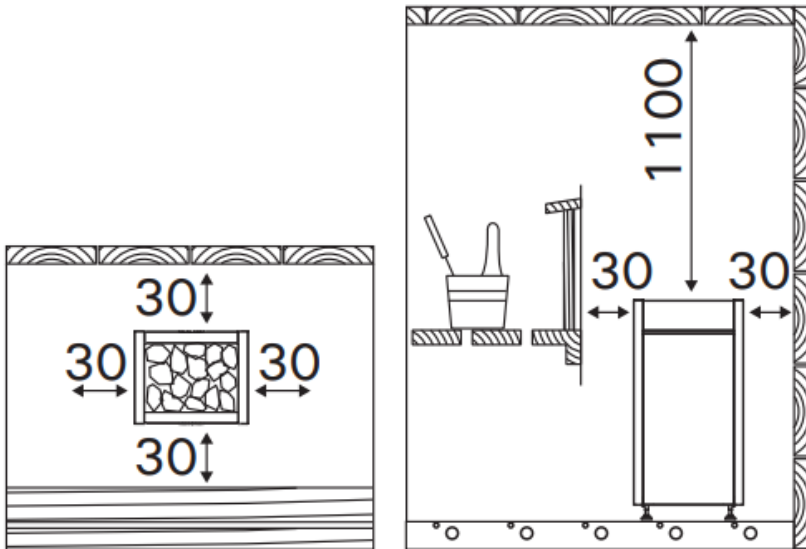
Item number	1-052-993	1-052-994	1-052-995
	STL704S	STL904S	STL1104S
Color	black	black	black
Power rating [kW]	6,8	9	10,8
Cabine volume [m³]	5 - 10	8 - 14	9 - 18
Vaporator internal [kW]	2	2	2
Dimensions (BxTxH) [mm]	415x410x810	415x410x810	415x485x810
Weight [kg]	27	27	29
Stone weight [kg]	50	50	70
Supply voltage	380 - 415V 3N~ 230V 1N~ 230V 3~	380 - 415V 3N~ 230V 1N~ 230V 3~	380 - 415V 3N~ 230V 1N~ 230V 3~
Fuse [A]	3 x 10 3 x 10 with adapter	3 x 16 3 x 16 with adapter	3 x 16 3 x 16 with adapter

Connection adapter
400V 3N~ / 230V 1N~
(1-052-781)



HOME PREMIUM COMBI

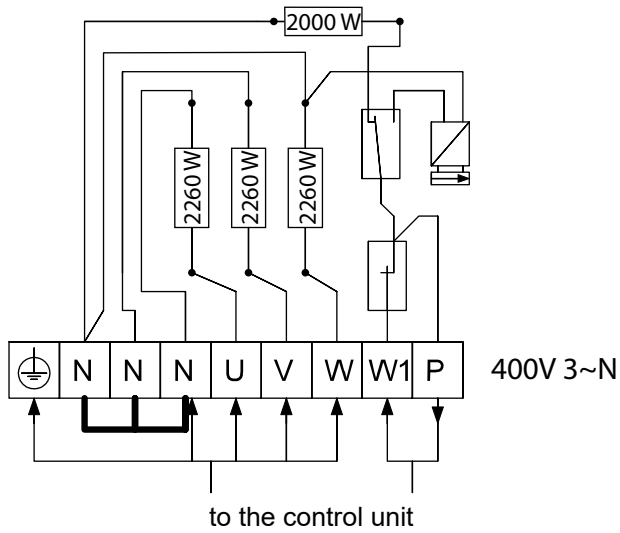
Safety distances



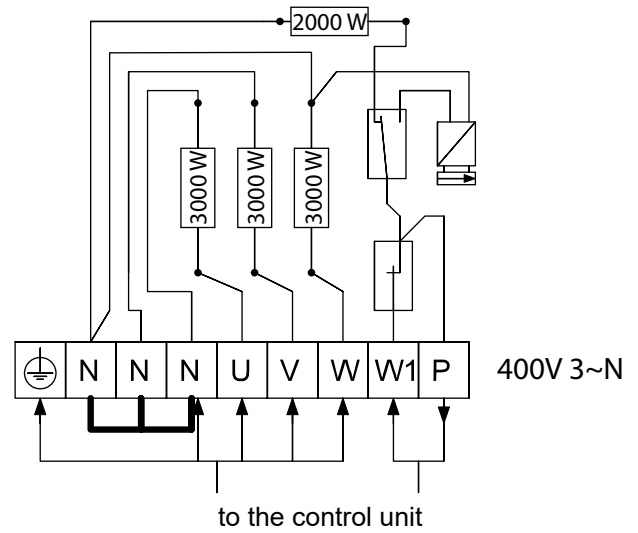
HOME PREMIUM COMBI

Wiring diagrams

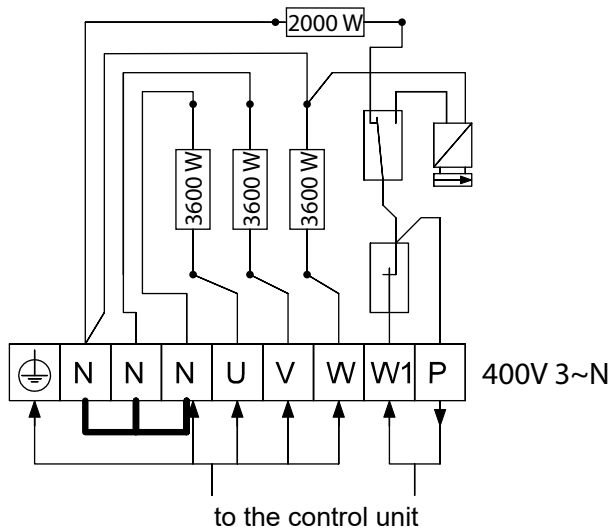
STL704S



STL904S



STL1104S



HOME PREMIUM COMBI

Beschreibung

Der Home Premium combi ist die perfekte Wahl bei mittleren bis großen Saunen.

Innovative Technik:

- Saunaofen Leistung: 7 kW, 9 kW und 11 kW
- Verdampferleistung: 2 kW
- externe Steuerung
- Heizstäbe und Steinkammer getrennt voneinander
- Steinkammer aus robustem Edelstahl
- Einfache und schnelle Montage



Zubehör

Holzreling 3-teilig Linde / NUSS
HOME-L1 / HOME-N1



Halterungsset für Ofenreling
STL-HSR



Details

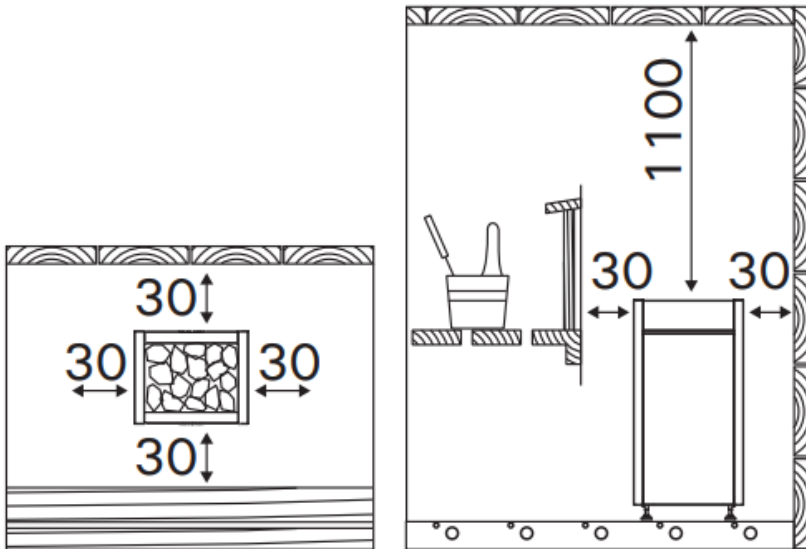
Art.-Nr.	1-052-993	1-052-994	1-052-995
	STL704S	STL904S	STL1104S
Farbe	black	black	black
Leistung [kW]	6,8	9	10,8
Kabinenvolumen [m ³]	5 - 10	8 - 14	9 - 18
Verdampfer integriert [kW]	2	2	2
Abmessungen (BxTxH) [mm]	415x410x810	415x410x810	415x485x810
Masse [kg]	27	27	29
Steinmenge [kg]	50	50	70
Versorgung	380 - 415V 3N~ 230V 1N~ 230V 3~	380 - 415V 3N~ 230V 1N~ 230V 3~	380 - 415V 3N~ 230V 1N~ 230V 3~
Absicherung [A]	3 x 10 3 x 10 mit Adapter	3 x 16 3 x 16 mit Adapter	3 x 16 3 x 16 mit Adapter

Anschlussadapter
400V 3N~ / 230V 1N~
(1-052-781)



HOME PREMIUM COMBI

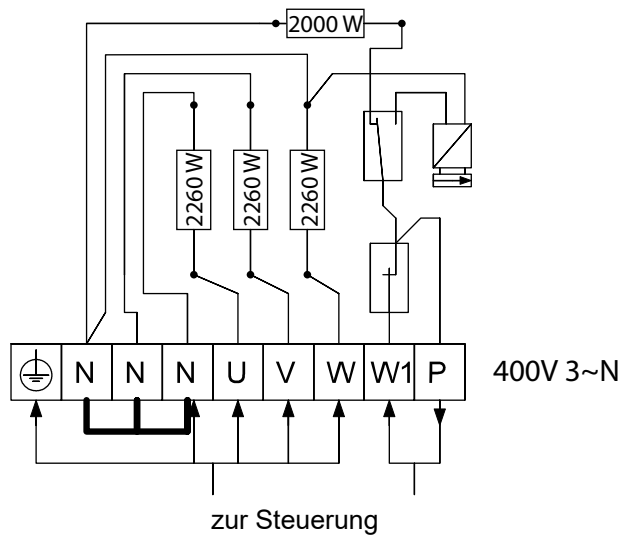
Sicherheitsabstände



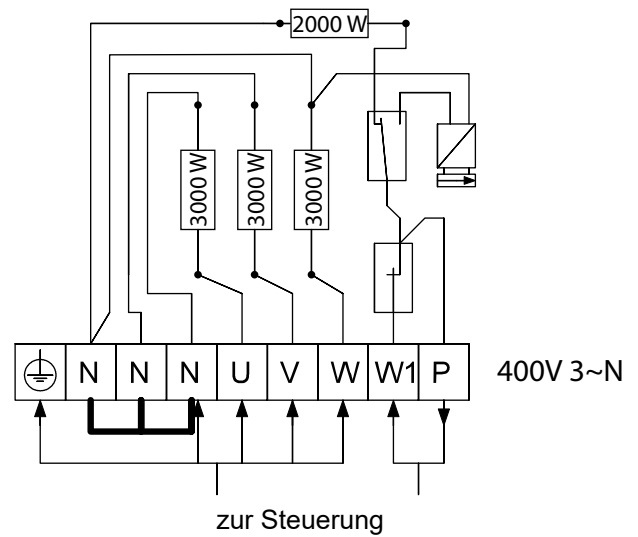
HOME PREMIUM COMBI

Verdrahtungsschemen

STL704S



STL904S



STL1104S

