

# AIR 18 C11A

- LUFT/WASSER-WÄRMEPUMPE IN SPLITAUSFÜHRUNG
- INKL. HORIZONTAL-SPLIT-VERDAMPFER
- M2/M4-INNENTEIL
- HEIZEN ODER HEIZEN/KÜHLEN
- OTE-REGLER

## GERÄTEDATEN

Best.-Nr.	287030V		
Geeignete Gebäudeheizlast	kW	11 - 18	
Vorlauftemperatur max.	°C	65	
<b>Innenteil</b>			
Abmessungen (HxBxT)	mm	1289x600x680	
Anschluss Hydraulik (Dimension)	Zoll	1 1/4	
Anschluss Hydraulik (Anschlussart)	Außengewinde		
Anschluss Flüssigkeitsleitung (Außendurchmesser)	mm	12	
Anschluss Sauggasleitung (Außendurchmesser)	mm	22	
Gewicht (ohne Verpackung)	kg	135	
Standardfarbe	Weiß/Anthrazit		
Schalleistungspegel (EN12102)	dB(A)	48	
Schalldruckpegel (in 1 m)	dB(A)	39,5	
<b>Außenteil</b>			
Abmessungen (HxBxT)	mm	1104x1292x965	
Gewicht (ohne Verpackung)	kg	93	
Standardfarbe	Grau (RAL 7016)		
Gehäuseausführung	Edelstahl, beschichtet		
Ventilator-Anzahl	Stk.	1	
Schalleistungspegel (EN12102) / Schalldruckpegel (in 3 m)	dB(A)	54 / 36,5	Nominal
Schalleistungspegel (EN12102) / Schalldruckpegel (in 3 m)	dB(A)	51 / 33,5	Silent Mode
Verdampfer-Bauart	Lamellenrohr		
Verdampfer-Material (WQA)	Kupfer/Aluminium		

## KÄLTEKREISLAUF

Kältemittel	R407C		
Kältemittelmenge	kg	9	
Kältemittel-Betriebsdruck max.	bar	30	
Verdichter-Bauart	Scroll		
Abtautechnik	Kältekreisumkehr		

## ELEKTRISCHE DATEN

Frequenz	Hz	50	
Leistungsfaktor	0,76		
<b>Hauptstromkreis</b>			
Bemessungsspannungsbereich	V	~380-400	3/N/PE
Betriebsstrom max.	A	11,4	
Anlaufstrom max.	A	32	
Absicherung	1x C16A 3p		
<b>Steuerstromkreis</b>			
Bemessungsspannungsbereich	V	~220-240	L1/N/PE
Bemessungsstrom	A	6,3	
Absicherung	1x C13A 1p		
<b>Elektrische Zusatzheizung</b>			
Bemessungsspannungsbereich	V	~380-400	3/N/PE
Bemessungsstrom Stufe 1	A	15,0	
Bemessungsstrom Stufe 2	A	15,0	
Bemessungsstrom Stufe 3	A	15,0	
Bemessungsleistungsaufnahme Stufe 1	kW	2,9	
Bemessungsleistungsaufnahme Stufe 2	kW	2,9	
Bemessungsleistungsaufnahme Stufe 3	kW	2,9	
Absicherung	1x B16A 3p		

## WÄRMENUTZUNGSANLAGE

Kondensator-Bauart (WNA)	Plattenwärmetauscher		
Kondensator-Material (WNA)	Edelstahl 1.4301		
Temperaturdifferenz (WNA)	K	5	
Volumenstrom (WNA)	m³/h	2,2	
Restförderhöhe (WNA)	mbar	175	
Volumenstrommessteil	intern		
Umwälzpumpe	intern		
Wärmeträger	Wasser		
Wärmeträger-Betriebsdruck max.	bar	3	
Einsatzgrenzen Heizen min. / max.	°C	- / 65	

## LEISTUNGSDATEN

<b>A7/W35</b>			
Heizleistungsbereich			
Heizleistung (EN14511)	kW	15,10	
Leistungsaufnahme (EN14511)	kW	3,00	
Leistungszahl COP (EN14511)	5,00		
<b>A2/W35</b>			
Heizleistung (EN14511)	kW	13,20	
Leistungsaufnahme (EN14511)	kW	3,00	
Leistungszahl COP (EN14511)	4,40		
<b>A2/W60</b>			
Heizleistung (EN14511)	kW	12,10	
Leistungsaufnahme (EN14511)	kW	4,40	
Leistungszahl COP (EN14511)	2,80		
<b>A-7/W35</b>			
Heizleistung (EN14511)	kW	10,60	
Leistungsaufnahme (EN14511)	kW	3,00	
Leistungszahl COP (EN14511)	3,60		
<b>A30/W7</b>			
Kühlleistung (EN14511)	kW	10,70	
Leistungsaufnahme (EN14511)	kW	3,30	
Leistungszahl EER (EN14511)	3,20		

## ENERGIEEFFIZIENZ (KLIMAZONE MITTEL)

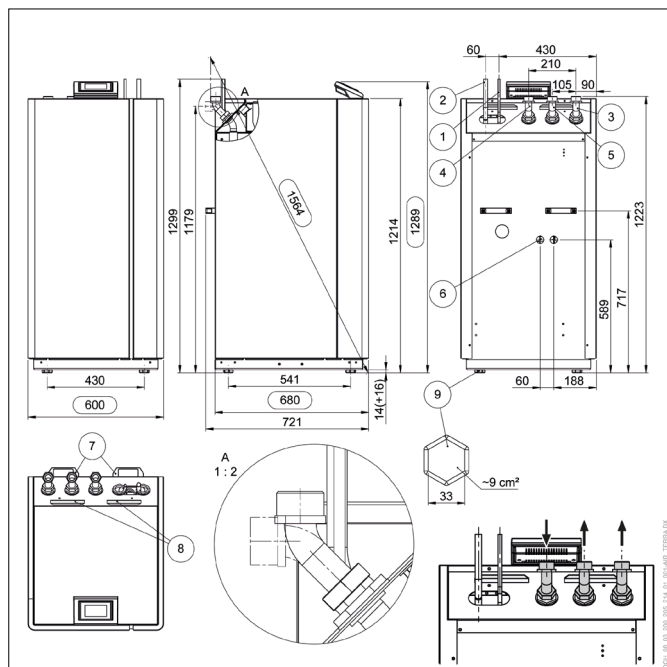
bei max. Vorlauftemperatur (Heizen)	°C	35	55
Energieeffizienzklasse (D bis A+++)	A+++ A++		
P-rated	kW	12	13
Wirkungsgrad ETAs	%	182,0	133,0
SCOP	4,70 3,48		
bei min. Vorlauftemperatur (Kühlen)	°C	18	7
SEER	- -		

## ANBINDELEITUNG

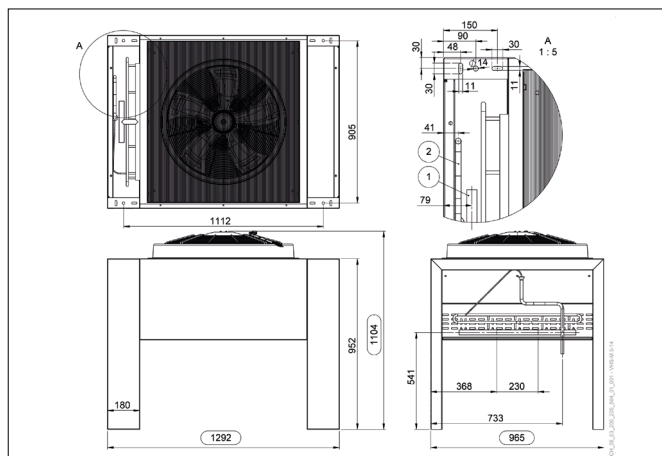
Leitungslänge max.	m	20
Höhenunterschied max.	m	10

### Hinweise:

- Für mehr technische Informationen bzw. weiterführende Dokumente, siehe den Download-Bereich unter [www.ochsner.com](http://www.ochsner.com)
- Die geltenden regionalen und nationalen Gesetze, Normen und Richtlinien müssen eingehalten werden.

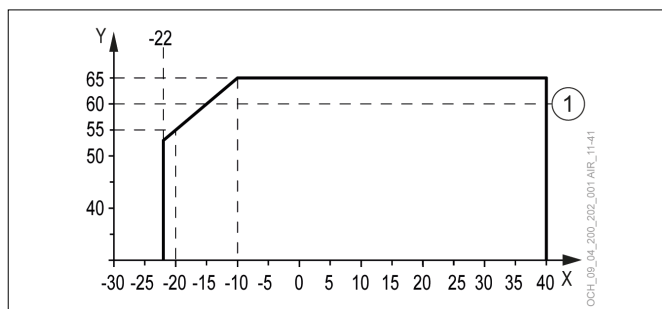


- 1 Flüssigkeitsleitung (Kältemittel)
- 2 Sauggasleitung (Kältemittel)
- 3 Heizungswasser-Vorlauf
- 4 Heizungswasser/Warmwasser-Rücklauf
- 5 Warmwasser-Vorlauf
- 6 Sicherheitsventil-Ablauf
- 7 Tragegriffe (abschraubbar)
- 8 Kabeldurchführungen
- 9 Kunststoffgleiter (höhenverstellbar, 4 Stück)



- 1 Sauggasleitung (Kältemittel)
- 2 Flüssigkeitsleitung (Kältemittel)

**EINSATZGRENZEN: HEIZEN**

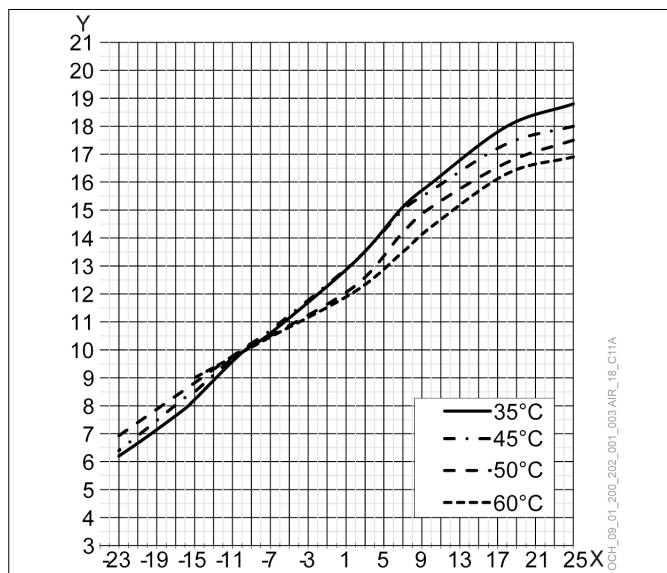


- X Außentemperatur [°C]
- Y Vorlauftemperatur [°C]
- 1 Maximale Auslegungs-Vorlauftemperatur

**EMPFOHLENES ZUBEHÖR**

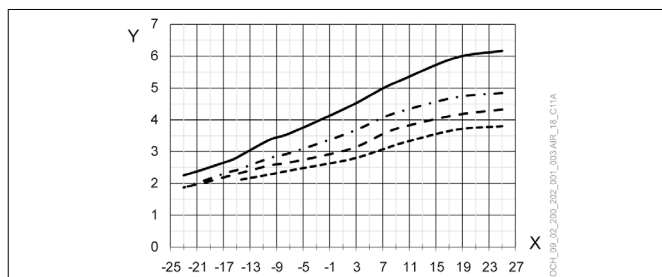
Typ	Beschreibung	Auslegung	Best.-Nr.
Wärmepumpen-Trennspeicher	min. PU 500	30 l/kW bei A2/W35	920829
	min. SP 500		920825
Warmwasserspeicher	min. SP 550	30 l/kW bei A2/W50	920710
			911252
Externer Plattenwärmetauscher	PWT 5007, Prim. 1 1/4 Zoll, Sek. 1 Zoll	Druckverlust: Prim. 20 mbar, Sek. 26 mbar	

**HEIZLEISTUNG**



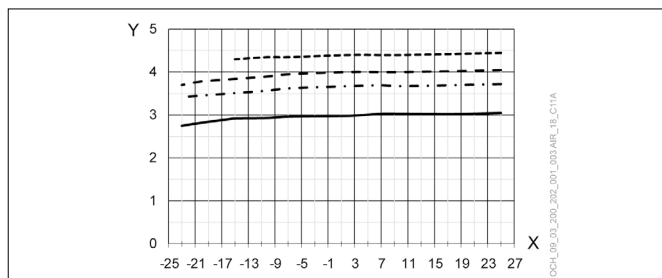
- X Außentemperatur [°C]
- Y Heizleistung [kW]

**COP**



- X Außentemperatur [°C]
- Y COP

**LEISTUNGS-AUFNAHME**



- X Außentemperatur [°C]
- Y Leistungsaufnahme [kW]