

Extraflame®

Riscaldamento a Pellet



DE

BENUTZERHANDBUCH PELLETÖFEN

MADE IN ITALY
design & production

TERRY PLUS

004280236 - Rev 001

MASKE TECHNISCHER
DATEN ANWENDEN



ACHTUNG



**DIE OBERFLÄCHEN KÖNNEN SEHR HEISS WERDEN!
VERWENDEN SIE IMMER SCHUTZHANDSCHUHE!**

Während der Verbrennung wird Wärmeenergie freigegeben, was zu einer bedeutenden Erhitzung der Oberflächen, von Türen, Griffen, Steuerungen, Glas, Abgasrohr und eventuell der Vorderseite des Geräts führt.

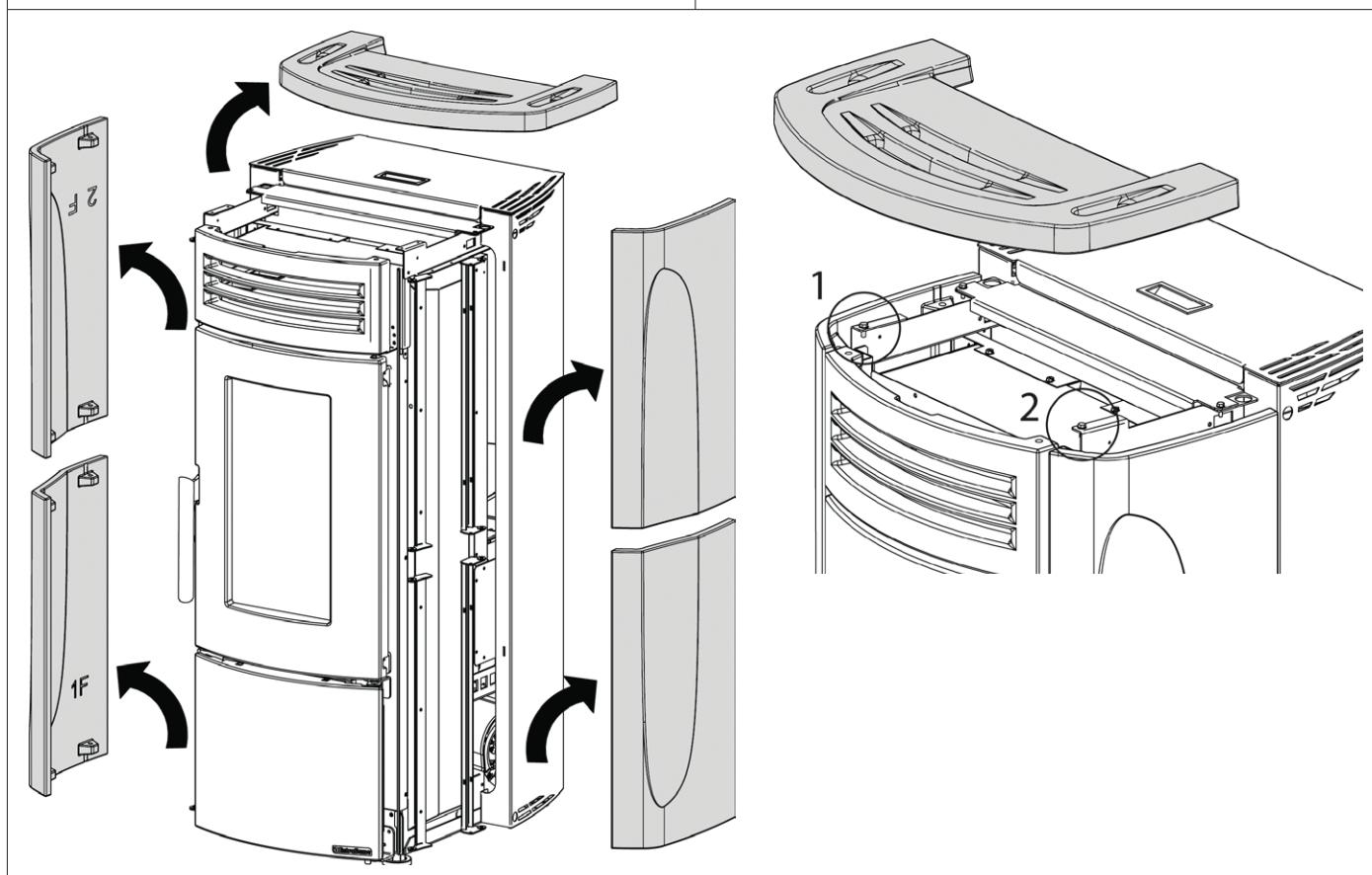
Vermeiden Sie den Kontakt mit diesen Elementen ohne entsprechende Schutzkleidung (Schutzhandschuhe in der Ausstattung).

Stellen Sie sicher, dass Kinder sich dieser Gefahren bewusst sind und halten Sie sie vom Feuerraum während seines Betriebs fern

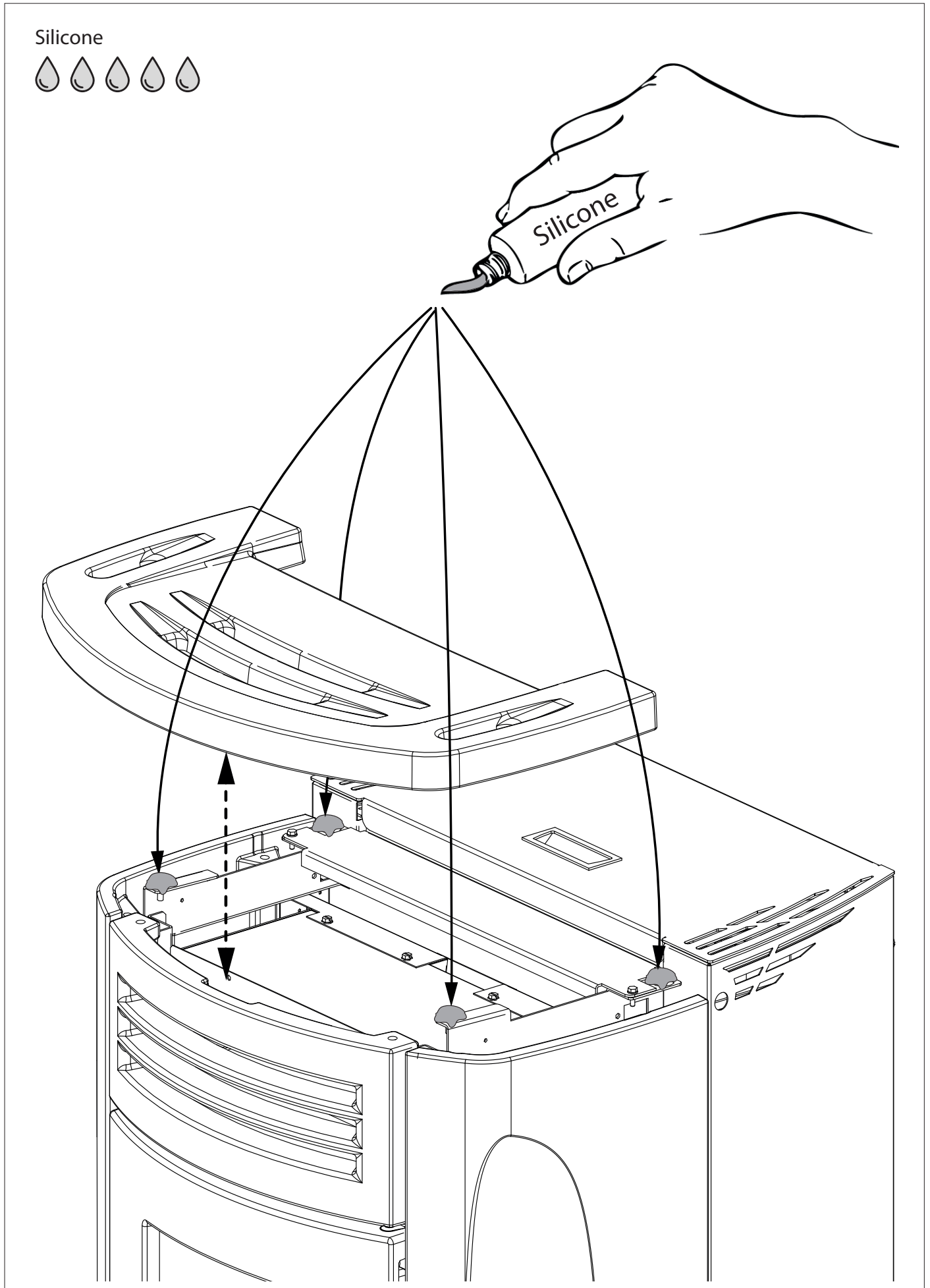
DEUTSCH	6
----------------------	----------

WARNHINWEISE	6
SICHERHEIT	6
FACHGERECHTE WARTUNG	8
INSTALLATION	9
VORBEREITUNGEN FÜR DIE WARTUNG.....	9
HERMETISCHE INSTALLATION	11
VERBRENNUNGSLUFT	11
RAUCHGASABZUGSSYSTEM.....	11
DETAILS TERRY PLUS	12
EIGENSCHAFTEN DER KANALISIERUNG	13
FUNKTIONSWEISE KANALISIERUNG NACH WERKSVORGABEN	13
FUNKTIONSWEISE KANALISIERUNG MIT THERMOSTAT ODER SONDE (OPTION)	13
ZUSÄTZLICHES THERMOSTAT EXT. THERMOSTAT (OPTIONAL)	14
SICHERUNG.....	14
PELLETS UND PELLETZUFUHR	15
PELLET-TANK DRUCKVERSCHLUSS	15
FUNKKARTE/NOTFALL	16
FUNKSTEUERUNG	17
KONFIGURATION	17
EINSTELLUNG RAUMTEMPERATURSONDE FUNKSTEUERUNG	17
TYP UND AUSTAUSCH DER BATTERIEN.....	17
EIGENSCHAFTEN DER FUNKSTEUERUNG	18
DISPLAY	19
ALLGEMEINES MENÜ	20
ALLGEMEINE WARNHINWEISE	21
EINSTELLUNGEN FÜR DIE ERSTE ZÜNDUNG	21
DATUM/UHRZEIT	21
SPRACHE	21
GRAD	21
FUNKTIONSWEISE UND LOGIK	22
RAUMLUEFTER	23
KANALISIERUNG 1	23
KANALISIERUNG 2	23
EASY SETUP	23
CHRONO	24
FREIGABE	24
PRG 1-4	24
WOCHENPR. KAN1	26
FREIGABE	26
PRG 1-4	26
WOCHENPR. KAN2	26
EINSTELLUNG	27
DISPLAY	27
STAND-BY	27
FUNKTIONSWEISE MIT ZUSÄTZLICHEM THERMOSTAT (OPTIONAL)	27
ERSTE LADUNG	28
DELTA-T	28
RESET	28
WARNUNG DEPR.....	28
REINIGUNG UND WARTUNG	29
WARTUNG	29
REGELMÄSSIGE REINIGUNG IN DER VERANTWORTUNG DES BENUTZERS	29
ORDENTLICHE WARTUNG, DIE VON ZUGELASSENEN TECHNIKERN AUSGEFÜHRT WIRD	31
AUSSERBETRIEBNAHME (SAISONENDE).....	31
ANZEIGEN	35
ALARME	36
BESEITIGUNG	37

<p>ATTENZIONE TASSATIVO PRIMA DI MOVIMENTARE LA STUFA TOGLIERE LE MAIOLICHE INDICATE PER EVITARE DANNI. PER L'ALLINEAMENTO DEL TOP UTILIZZARE LE 2 VITI.</p>	<p>ATENÇÃO - OBRIGATÓRIO ANTES DE MOVIMENTAR A SALAMANDRA, RETIRAR AS CERÂMICAS INDICADAS PARA EVITAR DANOS. PARA O ALINHAMENTO SUPERIOR USE 2 PARAFU- SOS.</p>
<p>ATTENTION - COMPULSORY BEFORE MOVING THE STOVE, KINDLY TAKE THE CE- RAMICS OFF IN ORDER TO AVOID ANY DAMAGES. USE THE 2 SCREWS TO ALIGN THE TOP PART</p>	<p>TÄHELEPANU! ENNE AHJU LIIGUTAMIST EEMALDAGE SELLELT NÄIDATUD KERAAMILISED OSAD, ET VÄLTIDA KAHJUSTUSI. TOPI JOONDAMISEKS KASUTAGE 2 KRUVI.</p>
<p>ATTENTION - OBLIGATOIRE AVANT DE BOUGER LE POËLE, FAIRE ATTENTION À LEVER LES CÉRAMIQUES INDIQUÉES POUR ÉVITER DES DÉGÂTS. POUR L'ALIGNEMENT DU TOP, UTILISER LES 2 VIS</p>	<p>OBVEZNA POZORNOST PRIJE POMICANJA PEĆI, UKLONITE OZNAČENE PLO- ČICE KAKO BISTE IZBJEGLI OŠTEĆENJA. ZA PORAVNANJE GORNJEG DIJELA KORISTITI 2 VIJKA.</p>
<p>VORSICHT - OBLIGATORISCH BEVOR SIE DEN OFEN BEWEGEN, BITTE UNBEDINGT DIE BEZEICHNETE KERAMIK KACHELN ENTFERNEN UM SCHÄDEN ZU VERMEIDEN. VERWENDEN SIE DIE 2 SCHRAUBEN, UM DAS OBERE VERKLEIDUNGSTÜCK ANZUGLEICHEN</p>	<p>POZOR OBVEZNO PRED PREMIKANJEM PEĆI ODSTRANITE OZNAČENE MAJOLIKE, DA PREPREČITE POŠKODOVANJE. ZA PORAVNAVO VRHA UPORABITE 2 VIJAKA.</p>
<p>ATENCIÓN - PERENTORIO ANTES DE MOVER LA ESTUFA SACAR LAS MAYÓLICAS INDICADAS PARA EVITAR DAÑOS. PARA EL ALINEAMIENTO DE LA TAPA, UTILIZAR LOS 2 TORNILLOS</p>	<p>ADVARSEL - OBLIGATORISK FØR DU FLYTTER OVNEN, BØR DU TAGE KERAMIKFLISERNE AF FOR AT UNDGÅ SKADER. TIL JUSTERING AF TOPPEN BRUG DE 2 SKRUER.</p>



Silicone



Wir danken Ihnen dafür, dass Sie sich für unsere Firma entschieden haben; unser Produkt ist eine ideale Heizlösung, die auf der neuesten Technologie basiert, sehr hochwertig verarbeitet ist und ein zeitloses Design aufweist, damit Sie stets in aller Sicherheit das fantastische Gefühl genießen können, das Ihnen die Wärme der Flamme geben kann.

WARNHINWEISE

Diese Bedienungsanleitung ist fester Bestandteil des Produktes: Vergewissern Sie sich, dass sie stets beim Gerät bleibt, auch im Falle einer Übereignung an einen anderen Eigentümer oder Benutzer oder des Umzugs an einen anderen Ort. Bei Beschädigung oder Verlust bitte beim Gebietskundendienst oder Ihrem Fachhändler ein weiteres Exemplar anfordern.

Bedienungsanleitungen finden Sie ebenfalls im Internet auf der Homepage des Unternehmens.

Dieses Produkt darf nur zu dem Zweck eingesetzt werden, für den es ausdrücklich gebaut wurde. Jegliche vertragliche oder außervertragliche Haftung des Herstellers ist ausgeschlossen, wenn aufgrund von Fehlern bei der Installation, Regulierung und Wartung oder unsachgemäßer Verwendung Schäden an Personen, Tieren oder Dingen hervorgerufen werden.

Die Installation muss durch autorisiertes und zugelassenes Personal durchgeführt werden, das die volle Verantwortung für die endgültige Installation und den sich daraus ergebenden Betrieb des installierten Produkts übernimmt. Beachtet werden müssen auch sämtliche Gesetze und Vorschriften, die auf Landes-, Regional-, Provinz- und Gemeindeebene in dem Land gelten, in dem das Gerät installiert wird, sowie die in diesem Handbuch enthaltenen Anweisungen.

Die Verwendung des Geräts muss in Übereinstimmung mit allen lokalen, regionalen, nationalen und europäischen Vorschriften erfolgen.

Es besteht keinerlei Haftung seitens des Herstellers im Fall einer Nichteinhaltung dieser Vorsichtsmaßnahmen.

Nach dem Entfernen der Verpackung prüfen, ob der Inhalt unversehrt und komplett ist. Sollten Unregelmäßigkeiten bestehen, wenden Sie sich umgehend an den Händler, bei dem Sie das Gerät gekauft haben.

Alle elektrischen Komponenten, die am Ofen vorhanden sind und dessen korrekte Funktion gewährleisten, dürfen ausschließlich gegen Originalersatzteile und nur durch einen autorisierten Kundendienst ersetzt werden.

SICHERHEIT

♦ DAS GERÄT DARF VON KINDERN AB 8 JAHREN UND VON PERSONEN MIT EINGESCHRÄNKTEN PHYSISCHEN, SENSORISCHEN ODER GEISTIGEN FÄHIGKEITEN ODER BEI MANGELNDER ERFAHRUNG ODER NOTWENDIGER KENNTNIS BENUTZT WERDEN, SOFERN SIE ÜBERWACHT WERDEN ODER ANWEISUNGEN BEZÜGLICH DES

SICHEREN GEBRAUCHS DES GERÄTS ERHIELTEN UND SICH DER DAMIT VERBUNDENEN GEFAHREN BEWUSST SIND.

- ♦ DER GEBRAUCH DIESES WÄRMERZEUGERS DURCH PERSONEN (KINDER EINGESCHLOSSEN) MIT EINGESCHRÄNKTEN PHYSISCHEN, SENSORISCHEN ODER PSYCHISCHEN FÄHIGKEITEN IST VERBOTEN UNTERSAGT, ES SEI DENN, SIE WERDEN BEIM GEBRAUCH DES GERÄTES ZUR IHRER EIGENEN SICHERHEIT VON EINER VERANTWORTLICHEN PERSON ÜBERWACHT UND ANGEWIESEN.
- ♦ DIE REINIGUNG UND WARTUNG, DESSEN AUSFÜHRUNG DEM BENUTZER UNTERLIEGT, DARF NICHT VON KINDERN OHNE AUFSICHT DURCHGEFÜHRT WERDEN.
- ♦ KINDER MÜSSEN BEAUF SICHTIGT WERDEN, DAMIT SIE NICHT MIT DEM GERÄT ODER DER FERNBEDIENUNG SPIELEN.
- ♦ DEN WÄRMERZEUGER NICHT BARFUSS ODER MIT NASSEN ODER BZW. FEUCHTEN KÖRPERTEILEN BERÜHREN.
- ♦ ES IST VERBOTEN, ÄNDERUNGEN AM GERÄT VORZUNEHMEN.
- ♦ NICHT AN DEN ELEKTRISCHEN LEITUNGEN, DIE AUS DEM PRODUKT KOMMEN, ZIEHEN, DIESE ENTFERNEN ODER VERDREHEN, AUCH WENN DIESER VON DER STROMVERSORGUNG GETRENNT WURDE.
- ♦ DAS VERSORGUNGSKABEL SOLLTE SO VERLEGT WERDEN, DASS ES NICHT MIT DEN HEISSEN TEILEN DES GERÄTS IN BERÜHRUNG KOMMT.
- ♦ DER NETZSTECKER MUSS AUCH NACH DER INSTALLATION UNGEHINDERT ZUGÄNGLICH SEIN.
- ♦ VERMEIDEN SIE ES, EVENTUELL VORHANDENE LÜFTUNGSÖFFNUNGEN ZUM RAUM, IN WELCHEM DAS GERÄT INSTALLIERT IST, ABZUDECKEN ODER DEREN GRÖSSE ZU VERKLEINERN.
- ♦ LASSEN SIE BRENNBARE TEILE WIE Z.BSP. VERPACKUNGSMATERIAL, KARTONAGEN, PAPIER ETC. NICHT IN DER REICHWEITE VON KINDERN ODER BEHINDERTEN PERSONEN OHNE AUFSICHT LIEGEN.
- ♦ WÄHREND DES NORMALEN BETRIEBS DES PRODUKTES MUSS DIE FEUERRAUMTÜR STETS GESCHLOSSEN WÄHREND DES BETRIEBS WERDEN DIE AUSSENFLÄCHEN DES GERÄTS HEISS, DAHER RATEN WIR ZUR VORSICHT.
- ♦ KONTROLLIEREN SIE VOR DEM EINSCHALTEN NACH EINER LÄNGEREN STILLSTANDSPHASE, OB VERSTOPFUNGEN VORLIEGEN.
- ♦ DER GENERATOR IST SO KONZIPIERT, DASS ER SICH UNTER BESONDEREN BETRIEBSBEDINGUNGEN SELBST REGELT.
- ♦ DER WÄRMERZEUGER WURDE SO KONZIPIERT, DASS ER UNTER JEGLICHEN (AUCH KRITISCHEN) KLIMATISCHEN BEDINGUNGEN FUNKTIONIERT. IM FALL VON SPEZIELL UNGÜNSTIGEN WITTERUNGSVERHÄLTNISSEN (STARKER WIND, FROST) KÖNNTEN SICHERHEITSEINRICHTUNGEN GREIFEN, DIE DEN WÄRMERZEUGER

ABSCHALTEN. WENN DIES EINTRITT, WENDEN SIE SICH AN DEN TECHNISCHEN KUNDENDIENST ODER IHREN FACHHÄNDLER. UND SETZEN SIE KEINESFALLS DIE SICHERHEITSVORRICHTUNGEN AUSSER KRAFT!

- ♦ IM FALL EINES SCHORNSTEINBRANDES RUFEN SIE SOFORT DIE FEUERWEHR UND IHREN ZUSTÄNDIGEN BEZIRKSSCHORNSTEIN-FEGERMEISTER. VERHINDERN SIE, WENN MÖGLICH, BIS ZUM EINTREFFEN DER FEUERWEHR EIN AUSBREITEN DES BRANDES AUF AN DEN SCHORNSTEIN ANGRENZENDE BRENNBARE BAUTEILE WIE BEISPIELSWEISE MOBILAR, HOLZBAUTEILE WIE HOLZBALKEN, HOLZDECKE ODER BODEN SOWIE TEPPICHE, KABEL ETC.ETC.
- ♦ DER WÄRMERZEUGER DARF NICHT ZUR ABFALLVERBRENNUNG BENUTZT WERDEN.
- ♦ ZUM ANZÜNDEN KEINE ENTFLAMMBARE FLÜSSIGKEIT VERWENDEN.
- ♦ BEIM EINFÜLLEN DEN PELLETVERPACKUNGSSACK NICHT MIT DEM PRODUKT IN KONTAKT KOMMEN LASSEN.
- ♦ DIE OFENKERAMIK WERDEN WIRD HANDWERKLICH HERGESTELLT UND KANN SOMIT FEINE EINSTICHE, HAARLINIEN UND FARBICHE UNGLEICHMÄSSIGKEITEN AUFWEISEN. DIESE EIGENSCHAFTEN SIND ZEUGNIS IHRES HOCHWERTIGEN CHARAKTERS. GLASUR UND OFENKERAMIK HABEN UNTERSCHIEDLICHE AUSDEHNUNGSKOEFFIZIENTEN, DADURCH ENTSTEHEN FEINSTE RISSE (HAARLINIEN), DIE IHRE TATSÄCHLICHE ECHTHEIT BEWEISEN. ZUR REINIGUNG DER OFENKERAMIK SOLLTE EIN WEICHES, TROCKENES TUCH VERWENDET WERDEN; BEI VERWENDUNG VON REINIGERN ODER FLÜSSIGKEITEN WÜRDEN DIESE IN DIE HAARRISSE EINDRINGEN UND DIESE HERVORTRETEN LASSEN.
- ♦ DA DAS PRODUKT SELBSTÄNDIG ÜBER THERMOSTAT MIT ZEITSCHALTUHR ODER MIT FERNBEDIENUNG DURCH DIE BETREFFENDEN ANWENDUNGEN ZÜNDEN KANN, IST ES STRENG VERBOTEN, JEGLICHEN BRENNBAREN GEGENSTAND INNERHALB DER IN DEM ETIKETT MIT DEN TECHNISCHEN DATEN ANGEGBENEN SICHERHEITSABSTÄNDEN ZU LASSEN.
- ♦ DIE INNEREN TEILE DER BRENNKAMMER KÖNNEN EINEM ÄSTHETISCHEN VERSCHLEISS UNTERLIEGEN, DER JEDOCH DIE FUNKTIONALITÄT NICHT BEEINTRÄCHTIGT.

FACHGERECHTE WARTUNG

Unter fachgerechter Wartung sind Tätigkeiten zu verstehen, die das Ziel haben, den normalen Verschleiß in Grenzen zu halten, sowie eventuellen Störfällen vorsorglich zu begegnen, welche ein umgehendes Eingreifen erforderlich machen. Bei der fachgerechten Wartung werden jedoch der Aufbau der Anlage, an der eingegriffen wird, oder ihre Nutzungsbestimmung nach den Vorschriften der geltenden technischen Bestimmungen und gemäß Gebrauchs- und Wartungsanleitung des Herstellers nicht verändert.

INSTALLATION

ALLGEMEINES

Die Anschlüsse für den Rauchabzug und Wasser müssen von Fachpersonal ausgeführt werden, das entsprechend den nationalen Bestimmungen eine Dokumentation zur Konformität der Installation ausstellen muss.

Der Installateur muss dem Eigentümer oder dessen Vertreter gemäß den geltenden gesetzlichen Vorschriften die Konformitätserklärung der Anlage aushändigen, der beizufügen sind:

- 1) die Betriebs- und Wartungsanleitung des Geräts und der Bauteile der Anlage (wie zum Beispiel Rauchgaskanäle, Schornstein usw.);
- 2) Lichtpause oder Fotografie der Abgasanlagen-Plakette;
- 3) Anlagebuch ("libretto d'impianto", wenn vorgesehen).

Der Installateur muss sich für die Übergabe der Dokumentation eine Quittung ausstellen lassen und diese zusammen mit einer Kopie der technischen Dokumentation der ausgeführten Installation aufbewahren.

Bei einer Installation in einem Mehrfamilienhaus ist im Vorfeld die Meinung des Verwalters einzuholen.

Wo vorgesehen, eine Prüfung der Abgasemissionen nach der Installation ausführen. Die eventuelle Vorbereitung des Entnahmepunkts muss unter luftdichten Bedingungen erfolgen.

VEREINBARKEIT

Die Installation im Inneren von Räumen mit Brandgefahr ist verboten. Außerdem ist in folgenden Fällen die Installation im Inneren von Wohnräumen verboten:

1. In Räumen, in denen Flüssigbrennstoffgeräte ständig oder zeitweise betrieben werden, die die Verbrennungsluft dem Raum entnehmen, in dem sie installiert sind.
2. In Räumen, in denen Gasgeräte vom Typ B für die Raumheizung mit oder ohne Warmwassererzeugung anwesend sind und in daran angrenzenden und verbundenen Räumen.
3. In Räumen, in denen der während des Betriebs gemessene Unterdruck zwischen Außen- und Innenumgebung mehr als 4 Pa beträgt.

ANM.: Die dichten Geräte können auch in den in den Punkten 1, 2 und 3 dieses Absatzes angegebenen Fällen installiert werden.

INSTALLATIONEN IN BÄDERN, SCHLAFRÄUMEN UND EINZIMMERWOHNUNGEN

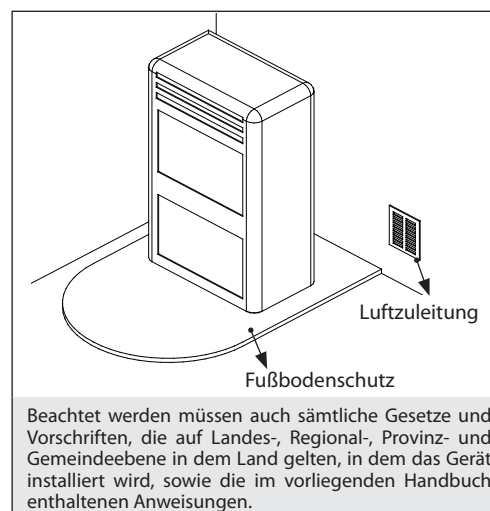
In Bädern, Schlafräumen und Einzimmerwohnungen ist ausschließlich die raumluftunabhängige Installation bzw. die Installation von Geräten mit geschlossenem Feuerraum und kanalisierter Verbrennungsluftzuführung von außen zulässig.

POSITIONIERUNG UND SICHERHEITABSTÄNDE

Die Abstellflächen bzw. Abstützpunkte müssen eine für das Gesamtgewicht des Geräts, des Zubehörs und seiner Verkleidungselemente ausreichende Tragfähigkeit aufweisen. Sollte der Fußboden aus brennbarem Material bestehen, ist ein Schutz aus feuerbeständigem Material zu verwenden, der auch die Front vor einem evtl. Herausfallen von Brennstoffen während der üblichen Reinigungsarbeiten schützt. Für den einwandfreien Betrieb muss der Wärmeerzeuger vollkommen waagrecht positioniert werden. Es wird empfohlen, dass die seitlichen und hinteren Wände und die Auflagefläche am Boden aus unbrennbarem Material sind.

MINDESTABSTÄNDE (PELLETÖFEN)

Die Installation in der Nähe von brennbaren oder wärmeempfindlichen Materialien ist gestattet, **vorausgesetzt es werden angemessene Sicherheitsabstände eingehalten, die auf dem Etikett am Anfang des Handbuchs (S.2) angegeben werden.** Im Falle von nicht brennbaren Materialien ist es erforderlich, einen seitlichen und hinteren Abstand von mindestens 100 mm (Einsätze ausgeschlossen) einzuhalten. Bei Produkten mit hinterem Abstandshalter ist die Installation entlang der Wand **ausschließlich für die Rückseite gestattet.**



VORBEREITUNGEN FÜR DIE WARTUNG

Für die außerordentliche Wartung des Produkts könnte es erforderlich sein, dieses von den angrenzenden Wänden zu entfernen. Dieser Vorgang muss von einem Techniker ausgeführt werden, der zur Abtrennung der Abluftkanäle der Verbrennungsprodukte und der anschließenden Verbindung berechtigt ist. Für die an die hydraulische Anlage angeschlossenen Generatoren muss eine solche Verbindung zwischen der Anlage selbst und dem Produkt vorgesehen werden, dass in der Phase der von einem zugelassenen Techniker ausgeführten außerordentlichen Wartung es möglich ist, den Generator um mindestens 1 Meter von den angrenzenden Mauern zu verstellen.

INSTALLATION DER EINSÄTZE

Bei einer Installation von Einsätzen muss der Zugang zu den Innenteilen des Geräts verhindert werden; zudem darf während der Entnahme der Zugang zu den spannungsführenden Teilen nicht möglich sein.

Evtl. Verkabelungen, wie z. B. Versorgungskabel und Raumsonden, müssen so positioniert werden, dass sie beim Bewegen des Einsatzes nicht beschädigt werden oder Kontakt zu heißen Teilen haben. Im Falle der Installation in Hohlraum aus brennbarem Material wird empfohlen, alle Sicherheitsmaßnahmen zu beachten, die in den Installationsnormen festgelegt sind.

BELÜFTUNG UND DURCHLÜFTUNG DER INSTALLATIONSÄRÄUME

Die Belüftung im Falle eines nicht hermetischen Generators und/oder einer nicht hermetischen Installation muss unter Einhaltung der unten angegebenen mindesten Querschnittfläche erfolgen (unter Berücksichtigung des größeren Wertes der vorgeschlagenen):

Gerätekategorie	Bezugsnorm	Prozentanteil des freien Öffnungsquerschnitts hinsichtlich des Rauchgasauslassquerschnitts des Geräts	Freier Mindestöffnungswert der Belüftungsleitung
Pelletöfen	UNI EN 14785	-	80 cm ²
Heizkessel	UNI EN 303-5	50%	100 cm ²

Unter jeder Bedingung, einschließlich der Anwesenheit von Dunstabzugshauben und/oder Anlagen von kontrollierter Zwangsbelüftung, muss der Druckunterschied zwischen den Installationsräumen des Generators und dem Außenbereich immer gleich oder kleiner als 4 Pa sein.

Wenn Gas-Geräte vom Typ B mit Aussetzbetrieb vorhanden sind, die nicht der Heizung dienen, muss für diese eine eigene Belüftungsöffnung vorhanden sein.

Die Luftzuleitungen müssen folgende Anforderungen erfüllen:

- ♦ sie müssen durch Roste, Metallgitter usw. geschützt sein, ohne dass dadurch der freie Lüftungsquerschnitt reduziert wird;
- ♦ sie müssen so ausgeführt sein, dass die Wartungsarbeiten möglich sind;
- ♦ sie müssen so angeordnet sein, dass sie nicht verstopfen können;

Der Zustrom von sauberer und nicht verunreinigter Luft kann auch aus einem am Installationsraum angrenzenden Raum erfolgen (indirekte Belüftung), sofern diese Zufuhr frei über permanente Öffnungen stattfindet, die nach außen führen.

Der angrenzende Raum darf nicht als Garage oder Lager für brennbare Stoffe benutzt werden, noch für Tätigkeiten, die Brandgefahr mit sich bringen, oder als Bad, Schlafzimmer oder Gemeinschaftsraum des Gebäudes.

RAUCHABZUG

Der Wärmeerzeuger arbeitet mit Niederdruck und ist am Austritt mit einem Ventilator für den Rauchgasausstoß ausgestattet. Das Abzugssystem muss allein für den Wärmeerzeuger zuständig sein; Abzüge in einen gemeinsamen Schornstein mit anderen Geräten sind nicht zulässig.

Die Bauteile des Systems für den Rauchgasabzug müssen je nach zu installierendem Gerätetyp ausgewählt werden, gemäß:

- ♦ UNI / TS 11278 bei Schächten aus Metall, unter besonderer Berücksichtigung der Angaben in der Bestimmung.
- ♦ DIN EN 13063-1 und DIN EN 13063-2, DIN EN 1457, DIN EN 1806: bei Schächten aus anderen Materialien als Metall.
- ♦ Die Länge des horizontalen Abschnitts muss so gering wie möglich sein, auf keinen Fall länger als 3 Meter. Die Neigung nach oben beträgt mindestens 3 %.
- ♦ Die Anzahl an Richtungswechseln, einschließlich dessen, der durch den Einsatz des T-Stücks entsteht, darf höchstens 4 betragen.
- ♦ Es ist notwendig, unten am vertikalen Abschnitt ein T-Stück mit Deckel zur Kondensatsammlung vorzusehen.
- ♦ Wenn der Abzug nicht in einen bereits bestehenden Schornstein eingesetzt werden kann, ist ein vertikaler Abschnitt mit winddichtem Abschluss vorgesehen (UNI 10683).
- ♦ Die vertikale Leitung kann sich außerhalb oder innerhalb des Gebäudes befinden. Wenn der Rauchgaskanal in einen bereits vorhandenen Schornstein eingesetzt wird, muss dieser für Festbrennstoffe zertifiziert sein.
- ♦ Wenn der Rauchgaskanal sich innerhalb des Gebäudes befindet, muss er stets wärmegeämmt sein.
- ♦ Die Rauchgaskanäle müssen für eventuelle Rauchgasstichproben mindestens eine luftdichte Öffnung haben.
- ♦ Alle Abschnitte der Rauchgasleitung müssen inspektionierbar sein.
- ♦ Für die Reinigung sind Inspektionsöffnungen vorzusehen.
- ♦ Im Falle, dass der Wärmeerzeuger eine Abgastemperatur unter 160°C+ Raumtemperatur aufgrund des hohen Leistungsgrads besitzt (die Techniker konsultieren), muss es absolut beständig gegen Feuchtigkeit sein.
- ♦ Ein Rauchgassystem, das nicht den vorherigen Punkten, oder im Allgemeinen nicht dem Gesetz entspricht, kann Ursache für das Auftreten von Kondensationsphänomenen in seinem Inneren sein.

SCHORNSTEINKOPF

Schornsteinköpfe müssen folgende Anforderungen erfüllen:

- ♦ Nutzbarer Auslassquerschnitt mindestens doppelt so groß wie der des Schornsteins/Rohreinzug-Systems, auf dem er aufgebaut ist;
- ♦ ihre Form muss das Eindringen von Regen und Schnee in den Schornstein bzw. das Rohreinzug-System verhindern;
- ♦ sie müssen so konstruiert sein, dass auch bei Wind aus allen Richtungen und mit beliebiger Neigung in jedem Fall die Abführung der Verbrennungsprodukte gewährleistet ist;

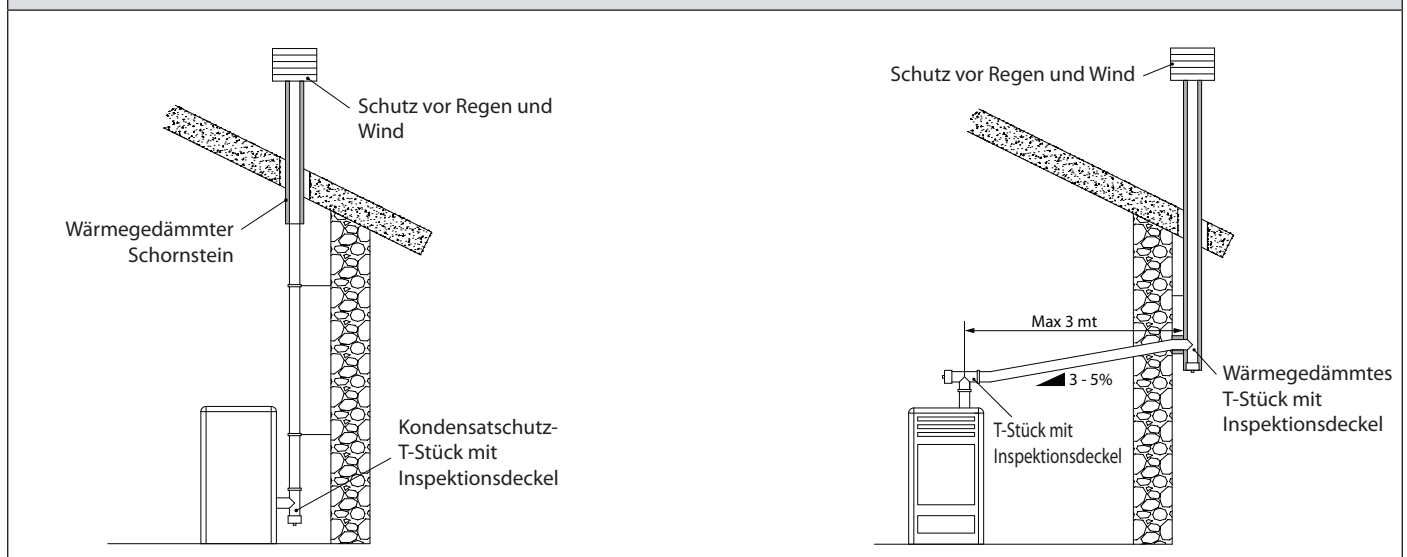
NUR FÜR DEUTSCHLAND

Ausschließlich in Deutschland kann das Produkt an einen gemeinsamen (d. H. Mehrfachbelegung) Schornstein angeschlossen werden, sofern die Anforderungen der regionalen und nationalen Normen, darunter DIN EN 13384-2, DIN V 18160-1, DIN 18896 und der MFeuV-2007 (Muster-Feuerungsverordnung), strikt eingehalten werden, und dass der Bezirksschornsteinfeger die Einbaubedingungen überprüft und genehmigt hat.

Außerdem weisen wir auf folgende Angaben hin, die vom Endverbraucher zu beachten sind:

- Die Heizanlage darf nur mit geschlossenen Türen betätigt werden.
- Die Türen und alle Einbauvorrichtungen der Anlage müssen geschlossen bleiben, wenn das Gerät nicht in Betrieb ist (außer bei Reinigung und Wartung).

BEISPIELE FÜR DEN RICHTIGEN SCHORNSTEINANSCHLUSS



ANSCHLUSS AN DAS STROMNETZ

Der Wärmeerzeuger ist mit einem Stromversorgungskabel ausgestattet, das, möglichst mit einem Leitungsschutzschalter, an eine 230 V 50 Hz Steckdose angeschlossen wird. Die Steckdose muss leicht zu erreichen sein.

Die Elektroanlage muss genormt sein. Speziell die Wirksamkeit des Erdkreises prüfen. Eine nicht angemessene Erdung der Anlage kann Betriebsstörungen verursachen, für die der Hersteller nicht haftet.

Versorgungsschwankungen über 10 % können Betriebsstörungen des Ofens erzeugen.

HERMETISCHE INSTALLATION

Der Generator ist ein vollkommen, bezüglich der Installationsumgebung, dichtes Produkt; dies bedeutet, dass es ideal für Passivhäuser ist, da es die im Inneren der Wohnungen vorhandene Luft nicht entnimmt.

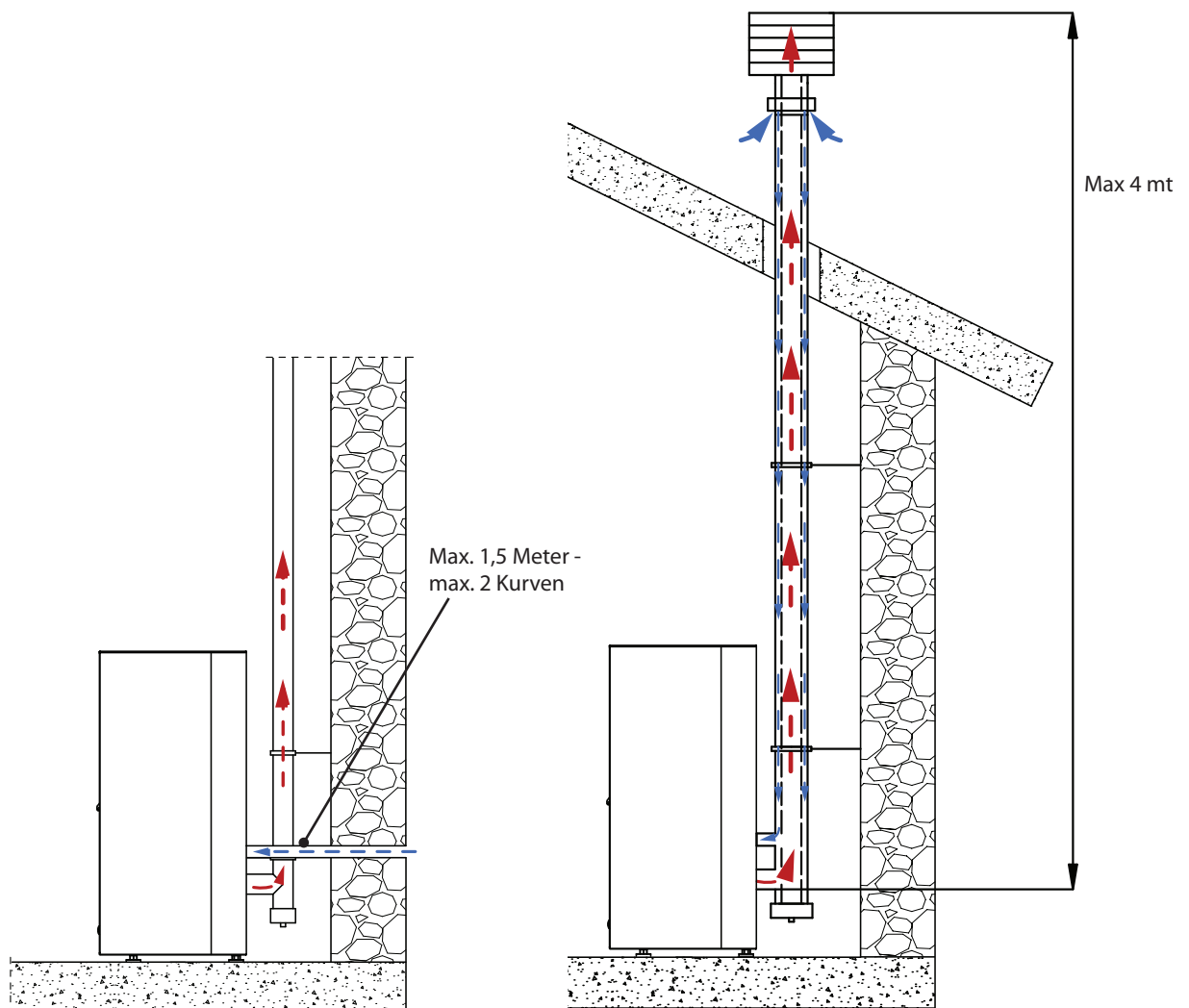
VERBRENNUNGSLUFT

Um die Dichtheit des Ofens zu gewährleisten, muss der Verbindungsschlauch der Verbrennungsluft (Verbrennung) direkt an den Außenbereich unter Verwendung von geeigneten Schläuchen und dichten Anschlüssen verbunden werden.

RAUCHGASABZUGSSYSTEM

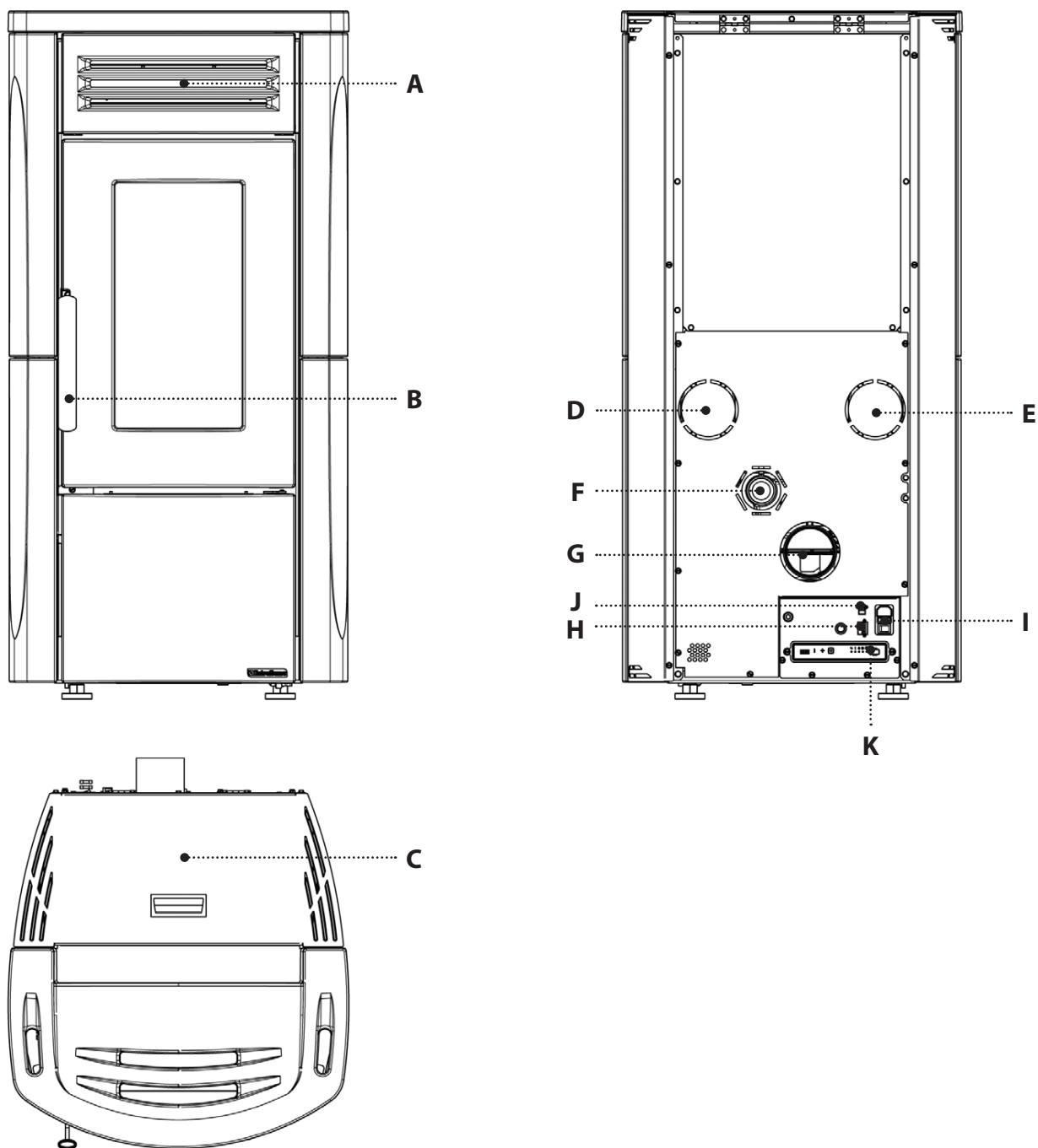
- Im Falle, dass der Wärmeerzeuger eine Abgastemperatur unter 160°C+ Raumtemperatur aufgrund des hohen Leistungsgrads besitzt (die Techniker konsultieren), muss das System für den Rauchgasabzug absolut beständig gegen Feuchtigkeit sein.
- Im Falle, dass die Möglichkeit von Kondensat der Rauchgase besteht, muss ein "T"-Verbindungsstück zur Inspektion außerhalb des Ofens vorgesehen werden.

INSTALLATIONSBEISPIEL



Beachtet werden müssen auch sämtliche Gesetze und Vorschriften, die auf Landes-, Regional-, Provinz- und Gemeindeebene in dem Land gelten, in dem das Gerät installiert wird, sowie die im vorliegenden Handbuch enthaltenen Anweisungen.

DETAILS TERRY PLUS



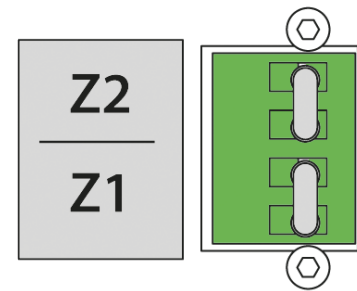
A	Auslass Raumlüfter	E	Kanalisierung Z1	I	On/Off Sicherung Versorgung 230V
B	Zugang Brennkammer und Aschekasten	F	Einlass Verbrennungsluft	J	Eingang EXT. THERMOSTAT
C	Pelletbehälter Druckverschluss	G	Rauchauslass	K	Funkkarte/Notfall
D	Kanalisierung Z2	H	Eingänge Thermostate Kanalisierungen	-	-

EIGENSCHAFTEN DER KANALISIERUNG

Der Ofen ist mit zwei unabhängigen Ausgängen für die Kanalisation ausgestattet.
Von Werk aus sind die Kanalisierungen 1 - 2 aktiviert.

Eigenschaften:

- Durchmesser Ausgang Kanalisation: 2x80 mm
- empfohlene maximale Länge der Kanalisation 8 m
- die Kanalisation kann mit Thermostat geregelt werden
- Die Regulierung der Geschwindigkeit kann mit 3 Modalitäten erfolgen: OFF, AUTO, KOMFORT
- Möglichkeit der unabhängigen Aktivierung/Deaktivierung der Kanalisierungen (ON-OFF)



FUNKTIONSWEISE KANALISIERUNG NACH WERKSVORGABEN

Von Werk aus sind die Kanalisierungen 1 und 2 immer in Anfrage (Drahtbrücken auf 1 und 2 anwesend) und folgen dem Verlauf des Ofens.

- Keine Einstellung notwendig.

FUNKTIONSWEISE KANALISIERUNG MIT THERMOSTAT ODER SONDE (OPTION)

Der Ofen ist mit zwei unabhängigen Motoren für die Kanalisation ausgestattet. Der Anschluss eines externen Thermostats oder einer Temperatursonde (NTC 10K) an die Eingänge 1 und 2 auf der Rückseite des Ofens erlaubt, den Motor für die Kanalisation unabhängig von der Funktionsweise des Ofens zu kontrollieren.

Es ist ausreichend, das Raumthermostat/die Raumtemperatursonde zu verbinden und die gewünschte Temperatur einzustellen.
 Zu den Details über die Einstellung der Kanalisation siehe Kapitel: "MENÜ - KANALISIERUNG"

MIT RAUMTHERMOSTAT (OPTIONAL)

Entfernen Sie die Brücke auf 1 und schließen Sie das im Raum, dessen Temperatur man zu regeln beabsichtigt, anwesende Raumthermostat durch die Kanalisation 1 an.

3 Verwaltungsmodalitäten:

FUNKTIONSWEISE DER KANALISIERUNG MIT ZUSÄTZLICHEM THERMOSTAT (OPTIONAL)	
SET auf OFF eingestellt (die Einstellung der Temperatur ist nicht sichtbar)	Der kanalisierte Motor bleibt abgeschaltet, außer im Falle, in dem die Rauchgastemperatur die normalen Betriebstemperaturen nicht übersteigt.
SET auf AUTO eingestellt (die Einstellung der Temperatur ist nicht sichtbar)	Nachdem die spezifische Schwelle zur Aktivierung erreicht und überschritten wurde, folgt der Motor der Kanalisation bei zu erreichender Temperatur (GESCHLOSSENER KONTAKT) dem Verlauf des Ofens. Bei Erreichen der auf dem Thermostat eingestellten Temperatur (OFFENER KONTAKT), bringt sich der Motor der Kanalisation auf OFF, um sich dann wieder einzuschalten, wenn eine neue Anfrage besteht.
SET auf KOMFORT eingestellt (die Einstellung der Temperatur ist nicht sichtbar)	Nachdem die spezifische Schwelle zur Aktivierung erreicht und überschritten wurde, folgt der Motor der Kanalisation bei zu erreichender Temperatur (GESCHLOSSENER KONTAKT) dem Verlauf des Ofens, aber mit einer niedrigeren Geschwindigkeit als in SET AUTO, für einen größeren akustischen und Umgebungskomfort. Bei Erreichen der auf dem Thermostat eingestellten Temperatur (OFFENER KONTAKT), schaltet sich der Motor der Kanalisation ab, um sich dann wieder einzuschalten, wenn eine neue Anfrage besteht.
ÄHNLICHE BETRIEBSEINSTELLUNGEN FÜR DEN KANALISIERTEN MOTOR 2	

MIT SONDE (NTC 10K)

Entfernen Sie die Brücke auf 1 und schließen Sie die im Raum, dessen Temperatur man zu regeln beabsichtigt, anwesende Sonde NTC über die Kanalisation 1 an.

3 Verwaltungsmodalitäten:

FUNKTIONSWEISE DER KANALISIERUNG MIT SONDE NTC 10KΩ (OPTIONAL)

SET auf OFF eingestellt Die gewünschte Temperatur einstellen (von 7 bis 37 °C)	Der kanalisierte Motor bleibt abgeschaltet, außer im Falle, in dem die Rauchgastemperatur die normalen Betriebstemperaturen nicht übersteigt
SET auf AUTO eingestellt Die gewünschte Temperatur einstellen (von 7 bis 37 °C)	Nachdem die spezifische Schwelle zur Aktivierung erreicht und überschritten wurde, folgt der Motor der Kanalisierung bei zu erreichender Temperatur dem Verlauf des Ofens. Bei Erreichen der in TEMPERATUR eingestellten Temperatur, bringt sich der Motor der Kanalisierung auf OFF, um sich dann wieder einzuschalten, wenn eine neue Anfrage besteht.
SET auf KOMFORT eingestellt Die gewünschte Temperatur einstellen (von 7 bis 37 °C)	Nachdem die spezifische Schwelle zur Aktivierung erreicht und überschritten wurde, folgt der Motor der Kanalisierung bei zu erreichender Temperatur dem Verlauf des Ofens, aber mit einer niedrigeren Geschwindigkeit als in SET AUTO, für einen größeren akustischen und Umgebungskomfort. Bei Erreichen der in TEMPERATUR eingestellten Temperatur, schaltet sich der Motor der Kanalisierung ab, um sich dann wieder einzuschalten, wenn eine neue Anfrage besteht.

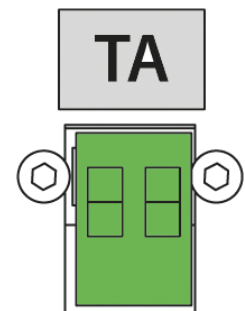
ÄHNLICHE BETRIEBSEINSTELLUNGEN FÜR DEN KANALISIERTEN MOTOR 2

ZUSÄTZLICHES THERMOSTAT EXT. THERMOSTAT (OPTIONAL)

Bei diesem Gerät besteht die Möglichkeit, die Raumtemperatur über ein zusätzliches Thermostat (optional) zu kontrollieren. Nach der Zündung (durch Druck der Taste 1 oder über die Modalität Chrono) arbeitet der Ofen, um das eingestellte Set im Thermostat zu erreichen und visualisiert **BETRIEB** (geschlossener Kontakt). Die im Handbediengerät integrierte Raumtemperatursonde wird automatisch ignoriert.

ZU SEINER INSTALLATION UND AKTIVIERUNG:

- ♦ Ist ein mechanisches oder digitales Thermostat notwendig.
- ♦ Den Stecker aus der bezüglichen Netzsteckdose ziehen.
- ♦ Verbinden Sie unter Bezug auf die seitliche Figur die beiden Kabel des Thermostats (Trockenkontakt - nicht 230 V!) mit den bezüglichen Klemmen auf der Rückseite der Maschine.
- ♦ Speisen Sie erneut den Ofen.
- ♦ Drücken Sie die Taste (✓), und stellen Sie das Set Temperatur auf LOW-TA ein.



An diesem Punkt ist der Ofen korrekt konfiguriert.

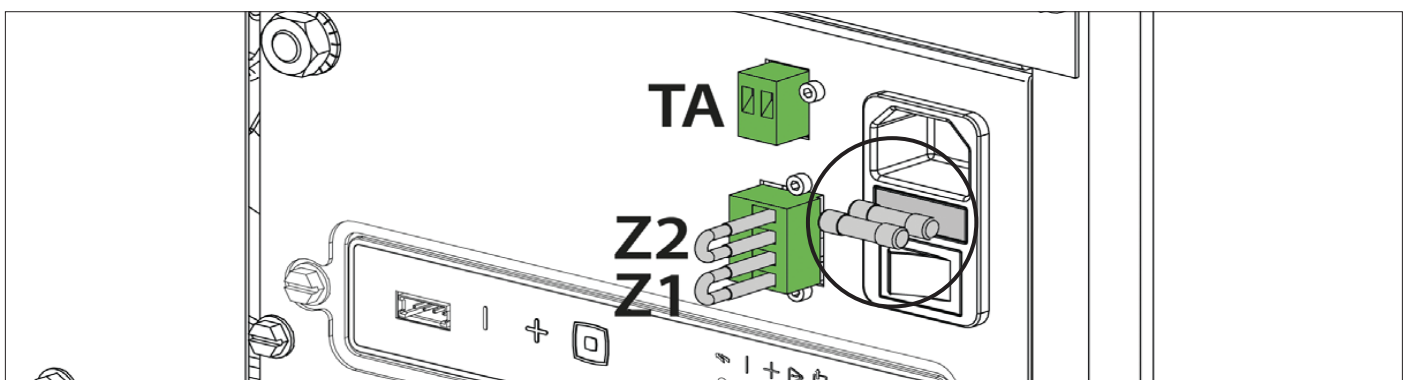
Er wird arbeiten, indem er das zusätzliche externe Thermostat in Abhängigkeit der Funktion EXT.THERMOSTAT kontrolliert.



DIE INSTALLATION MUSS DURCH FACHPERSONAL BZW. DEN TECHNISCHEN KUNDENDIENST DES HERSTELLERS ERFOLGEN.

SICHERUNG

Im Falle einer fehlenden Versorgung des Ofens wird empfohlen, den Zustand der Sicherung von einem zugelassenen Techniker prüfen zu lassen.



PELLETS UND PELLETZUFUHR

Die Pellets werden hergestellt, indem Sägemehl oder reine Holzabfälle (ohne Lackierung) aus Sägewerken, Tischlereien und anderen Holzverarbeitungsbetrieben unter sehr hohem Druck gepresst werden.

Diese Art von Brennstoff ist völlig umweltfreundlich, da keinerlei Klebstoff verwendet wird, um ihn zusammenzuhalten. Der dauerhafte Zusammenhalt der Pellets wird durch eine natürliche, im Holz enthaltene Substanz gewährleistet: Lignin.

Pellets sind nicht nur ein umweltfreundlicher Brennstoff, da die Holzrückstände maximal genutzt werden, sondern weisen auch technische Vorteile auf.

Während Holz eine Heizleistung von 4,4 kWh/kg aufweist (mit 15% Feuchtigkeit, also nach ca. 18 Monaten Ablagerung), beträgt die der Pellets 5 kWh/kg.

Die Dichte der Pellets beträgt 650 kg/m³, der Wassergehalt beträgt 8% ihres Gewichts. Aus diesem Grund müssen die Pellets nicht abgelagert werden, um eine angemessene Heizleistung zu erzielen.

Die verwendeten Pellets müssen nach der ISO-Norm **17225-2 (ENplus-A1, DIN Plus oder NF 444** der Kategorie „NF Hochwertiger Holzpellet-Biobrennstoff“) mit der Klasse **A1** zertifiziert sein.

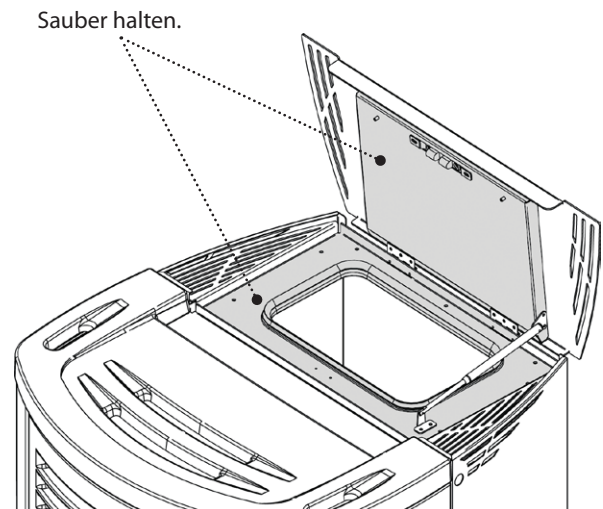
UNI EN 303-5 mit folgenden Eigenschaften: Wassergehalt ≤ 12%, Aschegehalt ≤ 0,5% und unterer Heizwert >17 MJ/kg (im Falle von Kesseln).

Der Hersteller empfiehlt bei seinen Produkten immer Pellets mit einem Durchmesser von 6 mm zu verwenden.

LAGERUNG DER PELLETS

Um eine reibungslose Verbrennung zu gewährleisten, müssen die Pellets an einem trockenen Ort gelagert werden.

Öffnen Sie den Tankdeckel und füllen Sie die Pellets mithilfe einer Schütte ein.



DIE VERWENDUNG MINDERWERTIGER PELLETS ODER IRGENDWELCHEN ANDEREN MATERIALS SCHÄDIGT DIE FUNKTIONEN DES GENERATORS UND KANN ZUM ERLÖSCHEN DER GARANTIE UND DAMIT DER HAFTUNG DES HERSTELLERS FÜHREN.

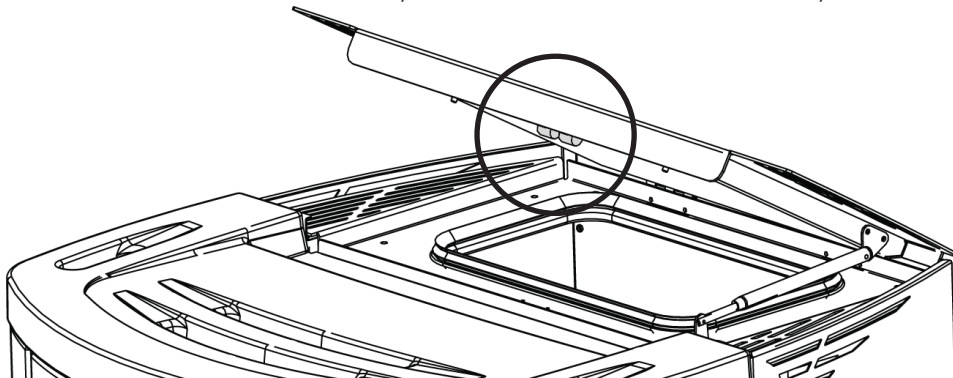
PELLET-TANK DRUCKVERSCHLUSS

Sowohl während des Betriebs des Ofens als auch wenn er nicht benutzt wird, müssen alle Gerätetüren (Pelletbehälter, Feuerraumtür, Aschenkasten) immer geschlossen bleiben. Die Gerätetüren sollen nur für die Zeit geöffnet werden, die für die Pelletzufuhr und die Wartung erforderlich ist.

"TÜR-PELLETBEHÄLTER SCHLIESSEN"

Diese Signalisierung zeigt an, dass man 60 Sekunden zur Verfügung hat, um die Klappe/Türe und den Deckel der Pellets zu schließen.

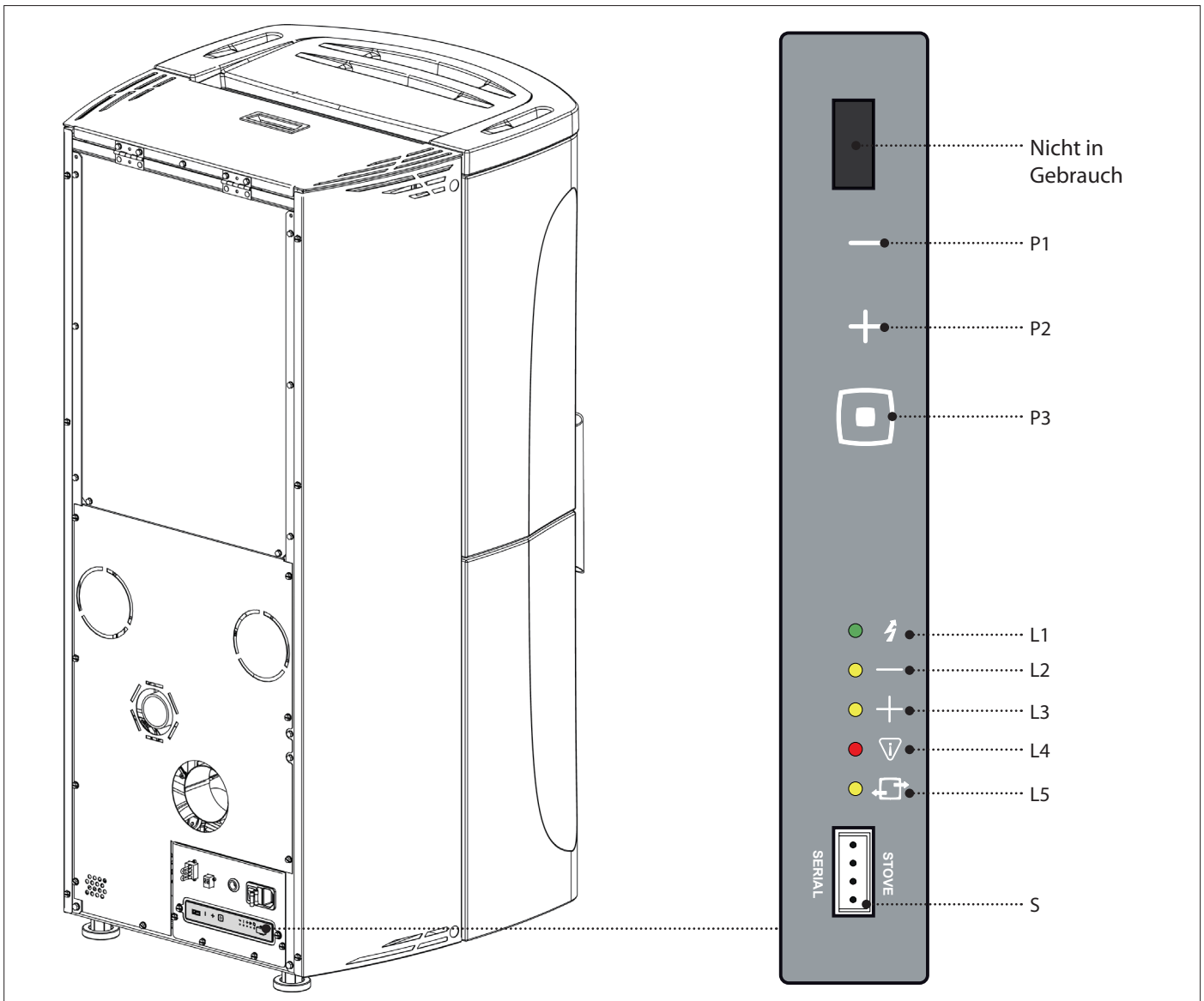
Nach 60 Sekunden bringt sich der Ofen während der Phase der Zündung in den Alarm "UNTERDRUCK-ALARM", hingegen bringt er sich während des Normalbetriebs in "ABWARTEN ABKÜHLUNG", um dann automatisch erneut zu starten, wenn die Bedingungen erfüllt sind (kalter Ofen, usw.).



ES WIRD EMPFOHLEN DEN SACK BEIM BELADEN DES TANKS NICHT DIREKT AUF DEM OFEN ABZUSTELLEN! STETS EINE SCHAUFEL VERWENDEN, UM DEN TANK ZU BELADEN. DIE DICHTUNG DES TANKS NICHT ABREIBEN ODER GEWICHTE DARAUF ABSTELLEN. DIE ABLAGEFLÄCHE DER DICHTUNG DES TANKDECKELS STETS SAUBER HALTEN. DIE DICHTUNG ÖFTERS ÜBERPRÜFEN. IM FALL EINER ABNUTZUNG DEN FÜR IHR GEBIET AUTORISIERTEN TECHNIKER KONTAKTIEREN.

FUNKKARTE/NOTFALL

Der Ofen ist mit einer Not-Funkkarte, die sich seitlich befindet, ausgestattet, und die die Grundverwaltung des Ofens im Fall von Defekt oder Fehlfunktion des Handbediengeräts erlaubt.







Die Funktionen, die durch die Not-Karte verwaltet werden können, sind:

L1	Vorhandensein von Stromversorgung	P1	Leistungsverminderung
L2	Led aus: Ofen abgeschaltet. Led fest aufleuchtend: Ofen in P1-2-3 und Betrieb Led blinkend: Ofen in P1-2-3 und Ausschaltung/Alarm/Stby	P2	Leistungserhöhung
L3	Led aus: Ofen abgeschaltet. Led fest aufleuchtend: Ofen in P3-4-5 und Betrieb Led blinkend: Ofen in P3-4-5 und Ausschaltung/Alarm/Stby	P3	On/ Off Ofen.
L4	Led aus: normale Funktionsweise. Led an: Alarm im Gang.		
L5	Led aus: keine Funkverbindung. Led an: Funkverbindung vorhanden.		
S	-		

FUNKSTEUERUNG

KONFIGURATION

DIE PROZEDUR DER KODIERUNG DER FUNKSTEUERUNG:

1. Trennen Sie den Ofen von der Versorgung ab.
2. Drücken Sie gleichzeitig die Tasten  und **OK**, bis die Bildschirmseite zur Auswahl der **RADIO ID** erscheint.
3. Wählen Sie über die Tasten  und  die neue **RADIO ID** (Es ist möglich, eine **RADIO ID** zwischen 0 und 63 zu wählen).
4. Speisen Sie den Ofen. Innerhalb von 10 Sekunden (am Modul für den Notfall blinkt die LED) die gewählte Einheit mit der Taste **OK** an der Funksteuerung bestätigen.
5. Um die erfolgte Konfiguration zu bestätigen leuchtet die LED am Modul für den Notfall 5 Sekunden lang durchgehend.
6. Im Falle, dass die Konfiguration nicht korrekt ausgeführt wurde, visualisiert das Display "". Wiederholen Sie in diesem Fall die Prozedur.



DIE FUNKSTEUERUNG IST BEREITS MIT "RADIO ID" KONFIGURIERT. FALLS EIN ANDERER OFEN VORHANDEN WÄRE, IST ES, UM INTERFERENZEN ZU VERMEIDEN, NOTWENDIG, EINE NEUE KONFIGURATION DURCHZUFÜHREN, INDEM MAN EINEN DER BEIDEN ÖFEN ÄNDERT.






EINIGE HOCHFREQUENZ-GERÄTE (Z.B. HANDY, U.S.W..) KÖNNTEN MIT DER KOMMUNIKATION ZWISCHEN FUNKSTEUERUNG UND OFEN INTERFERIEREN.

EINSTELLUNG RAUMTEMPERATURSONDE FUNKSTEUERUNG

Diese Modalität erlaubt, die von der Funksteuerung erfasste Raumtemperatur zu kalibrieren (nur mit aktivierter Lüftung). Man empfiehlt für eine korrekte Einstellung, die Funksteuerung in eine Umgebung mit konstanter Temperatur zu positionieren und mindestens zwei Stunden zu warten.

Die Prozedur für die Einstellung ist die folgende:

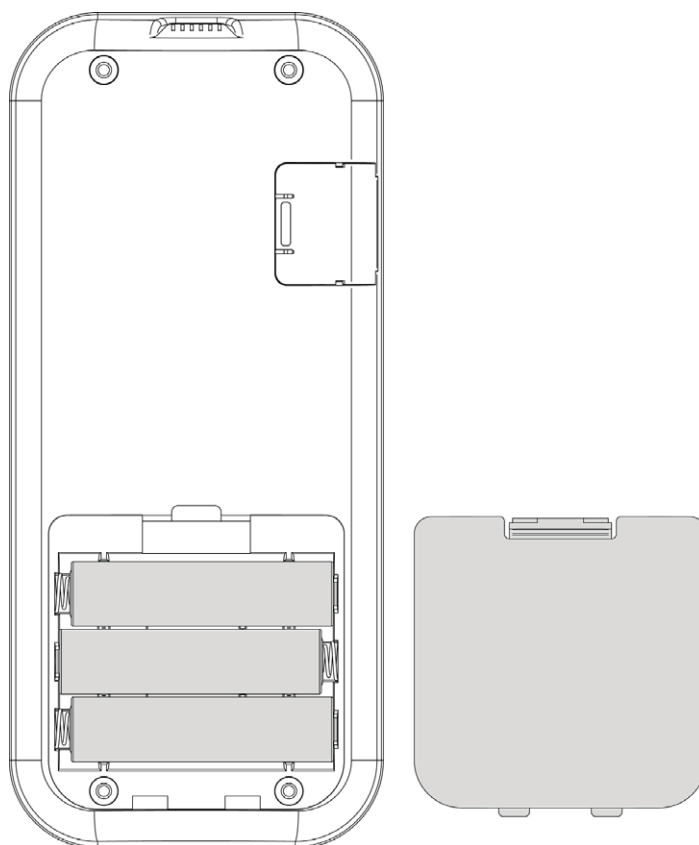
- ♦ Zugang zum Menü und "TECHN. MENUE".
- ♦ Den Zugangscode "F4" einstellen. - "ADJ FERNBEDI FÜHL"
- ♦ Durch die Tasten  oder  die gewünschte Einstellung bezüglich der Umgebung ausführen.
- ♦ Speichern und mit der Taste  das Menü verlassen.

TYP UND AUSTAUSCH DER BATTERIEN

Um die Batterien einzusetzen/auszutauschen, ist es ausreichend, den Schutzdeckel der Batterien auf der Rückseite der Funksteuerung (Abbildung 1) abzunehmen.

Setzen Sie die Batterien unter Beachtung der Symbolik, die auf der Funksteuerung und auf der Batterie selbst gedruckt ist, ein.

Zum Betrieb sind Nr. 3 AAA-Batterien notwendig.



(Abbildung 1)



Respektieren Sie die Umwelt!

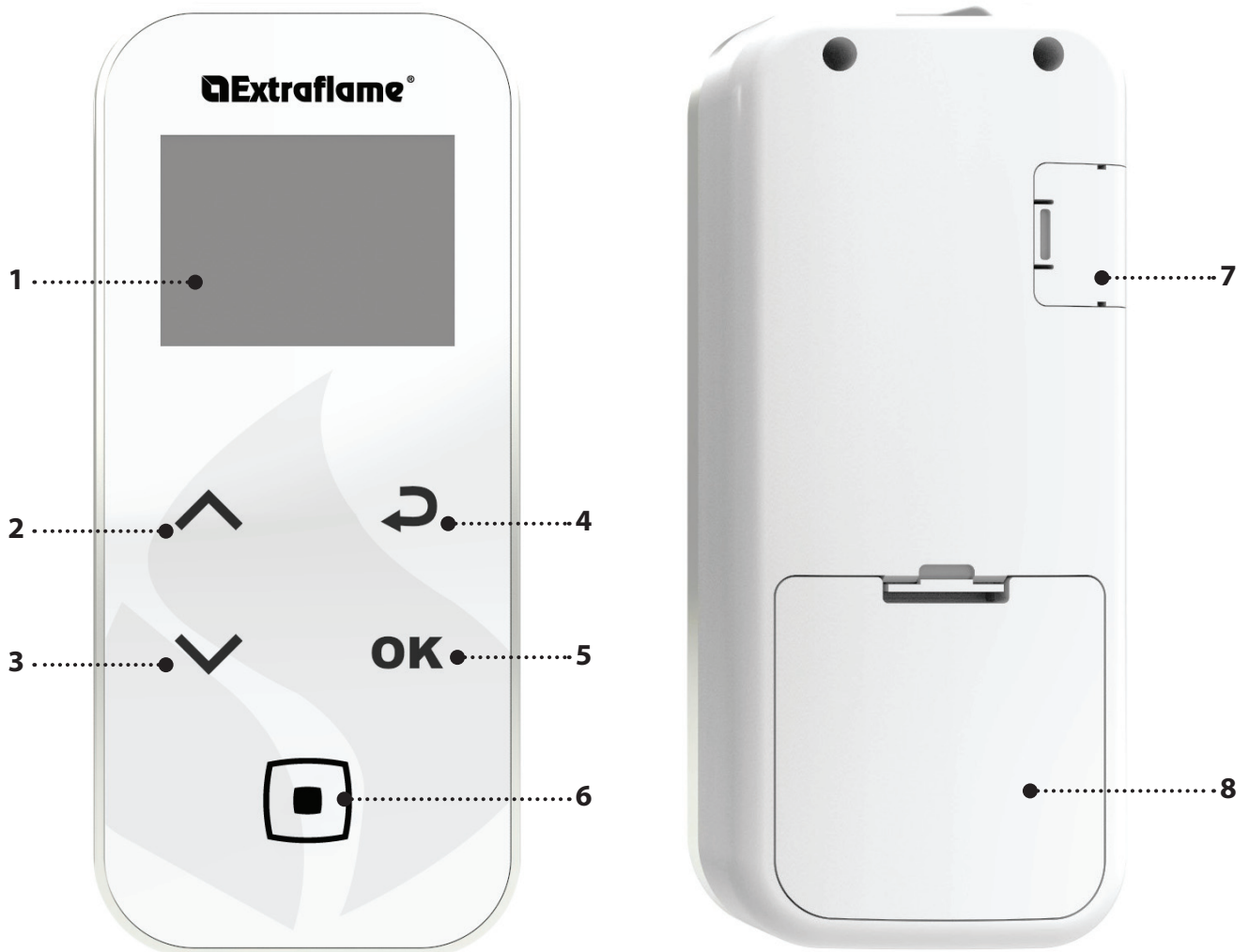
Gebrauchte Batterien enthalten umweltschädliche Metalle und müssen daher getrennt in besonderen Behältern entsorgt werden.

EIGENSCHAFTEN DER FUNKSTEUERUNG

Die Funksteuerung ist mit einem Display Lcd mit Hintergrundbeleuchtung ausgestattet. Die Dauer der Hintergrundbeleuchtung beträgt 5 Sekunden. Das Display schaltet sich nach einer bestimmten Zeit aus, um den Batterieverbrauch zu vermindern (Modalität Sleep). Es wird durch Druck der Taste ON/OFF (6) erneut eingeschaltet.

ACHTUNG!

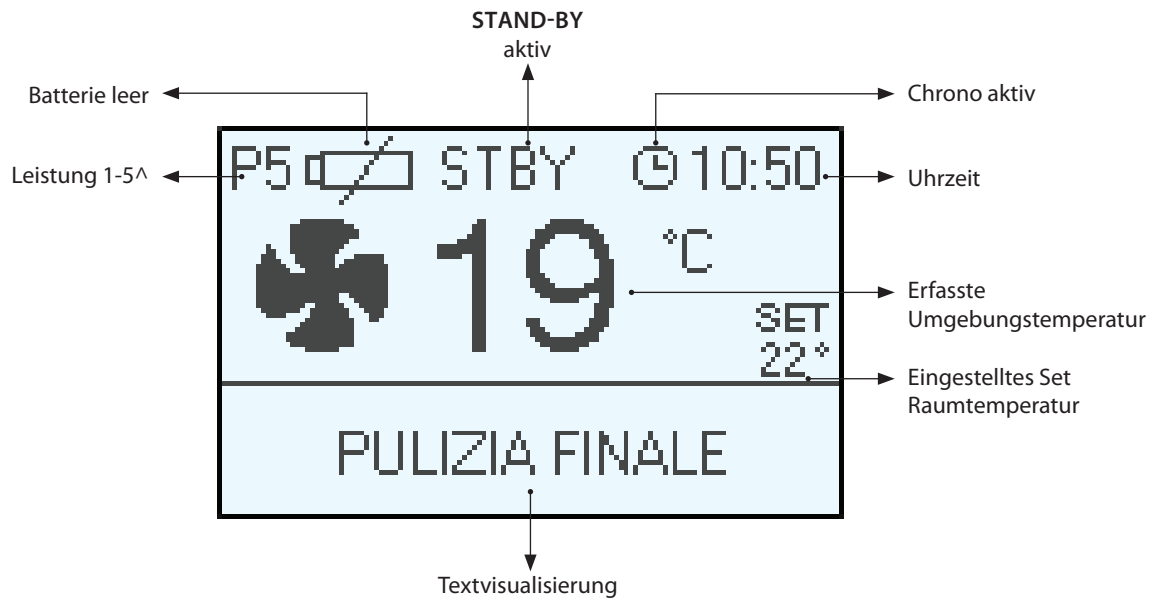
Lassen Sie die Funksteuerung nicht direkt oder indirekt mit Wasser in Kontakt kommen. Bei Feuchtigkeit oder Kontakt mit Wasser könnte die Funksteuerung nicht ordnungsgemäß funktionieren.



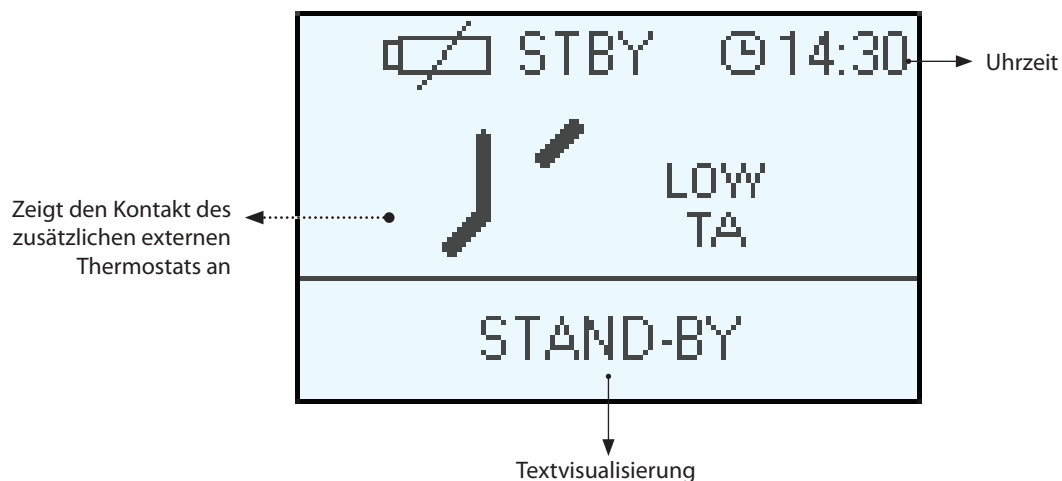
1.	DISPLAY
2.	LEISTUNG/ die Menüs durchlaufen/ eine Einstellung erhöhen - auswählen
3.	SET RAUMTEMP / die Menüs durchlaufen/ eine Einstellung verringern - ihre Wahl rückgängig machen
4.	Taste Rückkehr
5.	Taste Zugang zum MENÜ und BESTÄTIGUNG
6.	On/off Ofen oder Wiederherstellung der Modalität Sleep.
7.	Eingang Serial-Kabel
8.	Batteriefach

DISPLAY

BILDSCHIRMSEITE IN BETRIEB




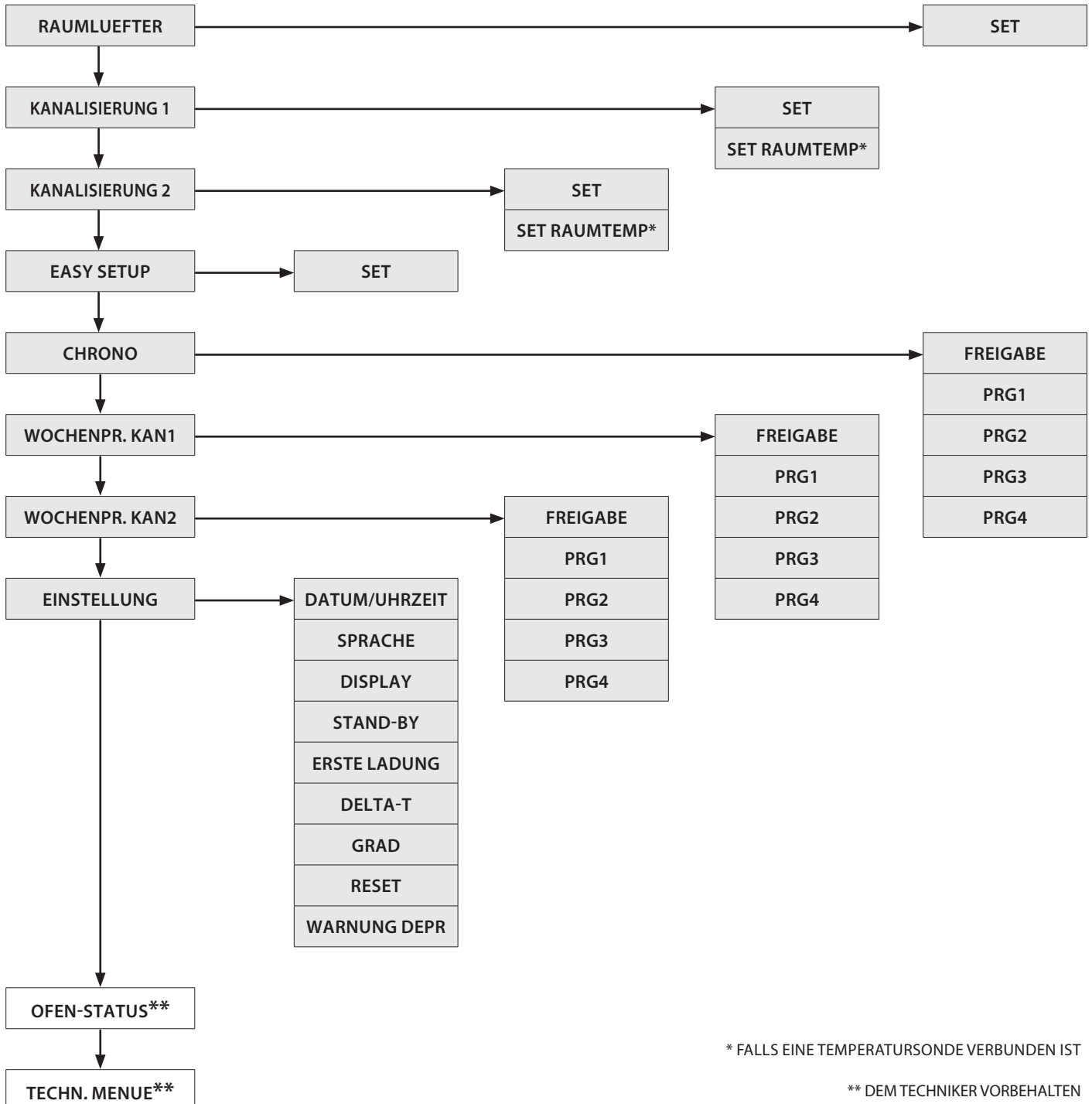
BILDSCHIRMSEITE MIT EXTERNEM THERMOSTAT, DAS AN DIE KLEMME "EXT. THERMOSTAT" ANGESCHLOSSEN IST



ALLGEMEINES MENÜ

TASTE	FUNKTION
	Ablauf der Parameter Änderung der Einstellungsdaten
	Taste Zündung - Abschaltung

TASTE	FUNKTION
	Taste Zurück - Ausgang
OK	Taste Zugang zum Menü



* FALLS EINE TEMPERATURSONDE VERBUNDEN IST

** DEM TECHNIKER VORBEHALTEN

ALLGEMEINE WARNHINWEISE

Während der ersten Zündungen des Produkts zu befolgende Ratschläge:

In den ersten Betriebsstunden können durch den normalen Prozess des "Temperatureinlaufs" Dämpfe und Gerüche entstehen.

Während dieses Prozesses, der je nach Produkt von unterschiedlicher Dauer ist, wird empfohlen:

- ♦ Den Raum gut lüften
- ♦ Falls vorhanden, eventuelle Teile aus Majolika oder Naturstein von der Oberseite des Produkts entfernen
- ♦ Das Produkt bei der maximalen Leistung und Temperatur aktivieren
- ♦ Einen längeren Aufenthalt in der Umgebung vermeiden
- ♦ Die Oberflächen des Produkts nicht berühren

Anmerkungen:

Der Prozess ist nach mehreren Heiz-/Kühlzyklen abgeschlossen.

Zur Verbrennung dürfen keine anderen als die in der Anleitung angegebenen Elemente oder Stoffe verwendet werden.

Vor der Zündung des Produkts müssen die folgenden Prüfungen durchgeführt werden:

- ♦ Falls der Anschluss an eine Hydraulikanlage vorgesehen ist, muss diese in allen ihren Teilen vollständig und funktionsfähig sein und den Anweisungen im Handbuch des Produkts und den geltenden Vorschriften entsprechen.
- ♦ Der Pellet-Behälter muss vollständig gefüllt sein
- ♦ Die Brennkammer und die Brennschale müssen sauber sein
- ♦ Den hermetischen Verschluss der Feuertüre, des Aschekastens und des Pellet-Behälters (falls in der hermetischen Ausführung vorhanden) prüfen, die geschlossen und frei von Fremdkörpern in Übereinstimmung mit den Elementen und Dichtungen sein müssen.
- ♦ Kontrollieren, dass das Stromversorgungskabel richtig angeschlossen ist
- ♦ Der Schalter (falls vorhanden) muss sich auf Position "1" befinden.

EINSTELLUNGEN FÜR DIE ERSTE ZÜNDUNG

Sobald das Stromkabel an der Rückseite des Generators angeschlossen ist, den Schalter (falls vorhanden) auf Position (I) stellen. Der Schalter dient zur Stromversorgung der Platine des Generators.

DATUM/UHRZEIT

Dieses Menü erlaubt, die Uhrzeit und das Datum einzustellen.

Zur Einstellung: OK > *EINSTELLUNG* > *DATUM/UHRZEIT*.

SPRACHE

Dieses Menü erlaubt, die bevorzugte Sprache einzustellen.

Die wählbaren Sprachen sind: Italiano, English, Deutsch, Français, Español, Português, Dansk, Eesti, Hrvatski, Slovenscina, Nederlands, Polski - Tschechisch.

Zur Einstellung: OK > *EINSTELLUNG* > *SPRACHE*.

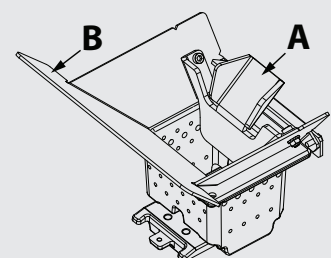
GRAD

Dieses Menü erlaubt die gewünschte Maßeinheit einzustellen.

Zur Einstellung: OK > *EINSTELLUNG* > *GRAD*



ES IST VERBOTEN, DAS GERÄT OHNE TRENNWAND (A) UND FEUERSCHUTZPLATTE (B) ZU VERWENDEN. IHRE ENTFERNUNG BEEINTRÄCHTIGT DIE SICHERHEIT DES PRODUKTS UND BEWIRKT DEN UMGEHENDEN VERFALL DER GARANTIE. ERFORDERN SIE IM FALL VON VERSCHLEISS ODER BESCHÄDIGUNG DEN ERSATZ DES BESTANDTEILS BEIM KUNDENDIENSTSERVICE (ERSATZ, DER NICHT UNTER DIE GARANTIE DES PRODUKTS FÄLLT, DA ES SICH UM EIN VERSCHLEISSTEIL HANDELT).



FUNKTIONSWEISE UND LOGIK

ZÜNDUNG

Drücken Sie nach der Prüfung der oben aufgelisteten Punkte die Taste  für drei Sekunden, um den Ofen zu zünden. Für die Phase der Zündung stehen 15 Minuten zur Verfügung, in denen die Anwesenheit der Flamme besteht. Bei Erreichen der Kontrolltemperatur bricht der Ofen die Phase der Zündung ab und geht auf VORBEREITEN über.

VORBEREITEN

In der Phase der Vorbereitung stabilisiert sich der Ofen durch die progressive Erhöhung der Verbrennung, um dann die Belüftung zu aktivieren und auf BETRIEB überzugehen.

BETRIEB

In der Betriebsphase bringt sich der Ofen auf LEISTUNG, die vom Benutzer festgelegt ist und heizt die Umgebung bis zum Erreichen von SET RAUMTEMP auf. Siehe folgenden Punkt:

EINSTELLUNG SET RAUMTEMP

Das SET RAUMTEMP kann mit den Tasten 2 und 3, über LOW-TA - 7°C - 37°C - HEISS eingestellt werden. Wenn der Wert zwischen 7 - 37°C liegt, kontrolliert der Ofen die Raumtemperatur durch eine Sonde, die in der Funksteuerung integriert ist. Nach Erreichen der eingestellten Temperatur vermindert der Ofen automatisch die Leistung, garantiert einen optimalen Komfort und reduziert den Verbrauch an Pellets: Dieser Prozess wird "Modulation" genannt.

LOW-TA - HEISS




Im Falle, dass das SET RAUMTEMP "LOW-TA" (Set unter dem Grenzwert von 7°C) ist, wird die Temperaturkontrolle dem Kontakt vom zusätzlichen Thermostat anvertraut und daher die in der Funksteuerung integrierte Temperatursonde ignoriert.

Bei offenem Kontakt (nicht angeregt) bringt sich der Ofen auf das Minimum.

Bei geschlossenem Kontakt (angeregt) funktioniert der Ofen immer mit der eingestellten Leistung.

Im Falle der Einstellung auf "HEISS" (Set über 37°C) funktioniert der Ofen immer und ausschließlich mit der eingestellten Leistung und es werden daher der externe Kontakt und die Temperatursonde ignoriert.

EINSTELLUNG LEISTUNG

Die Leistung besitzt 5 Betriebsstufen; der Druck der Taste  erlaubt, die eingestellte Leistung zu visualisieren, veränderbar durch die Tasten  oder .

Leistung 1 = niedrigste Stufe - Leistung 5 = höchste Stufe.

Die Bestätigung der Änderung erfolgt durch Druck der Taste **OK**.

AUTOGEBLAESE

Während der Betriebsphase führt der Ofen in regelmäßigen Zeitintervallen eine Reinigung der Brennschale, genannt "AUTOGEBLAESE" aus. Die Aktivierung dieser Funktion wird auf dem Display mit der bezüglichen Meldung visualisiert. Während dem "AUTOGEBLAESE" wird das Laden der Pellets verlangsamt und der Rauchgasmotor verstärkt.

Nach Ende der Phase der Reinigung kehrt der Ofen zum Betrieb unter normalen Betriebsbedingungen zurück.

ABSCHALTUNG

Die Taste  für drei Sekunden drücken.

Danach geht das Gerät automatisch auf die Ausschaltphase über und sperrt die Pelletzufuhr.

Der Rauchgasmotor und der Motor des Warmluftgebläses bleiben solange in Betrieb, bis die Temperatur des Ofens unter den Sicherheitsgrenzwert sinkt.

ERNEUTE ZÜNDUNG

Die erneute Zündung des Ofens ist nur möglich, wenn die Rauchgastemperatur unter einem festgelegten Grenzwert liegt und wenn eine Mindestsicherheitszeit abgelaufen ist.



**ZUR ZÜNDUNG NIEMALS ENTFLAMMBARE FLÜSSIGKEIT VERWENDEN!
BEIM EINFÜLLEN DEN PELLET-SACK NICHT MIT DEM HEISSEN OFEN IN BERÜHRUNG BRINGEN!
NEHMEN SIE IM FALL VON STÄNDIGEN FEHLZÜNDUNGEN KONTAKT MIT EINEM ZUGELASSENEN TECHNIKER AUF.**



FEHLZÜNDUNG

DIE ERSTE ZÜNDUNG KÖNNTE FEHLSCHLAGEN, DA DIE SCHNECKE LEER IST UND ES NICHT IMMER SCHAFFT, DIE BRENNSCHALE MIT DER ZUR KORREKTEN REGELUNG DER FLAMME NOTWENDIGEN MENGE AN PELLETS ZU BELIEFERN.

WENN DAS PROBLEM ERST NACH EINIGEN MONATEN BETRIEB AUFTRITT, IST ZU KONTROLLIEREN, OB DIE IN DER BETRIEBSANLEITUNG DES OFENS ANGEGEBENEN REGELMÄSSIGEN REINIGUNGEN RICHTIG AUSGEFÜHRT WURDEN.

RAUMLUEFTER

Das Menü erlaubt die Einstellung von zwei Betriebsmodalitäten des vorderen Lüfters: AUTO - KOMFORT.

Zur Einstellung: *OK > RAUMLUEFTER > SET*

KANALISIERUNG 1

Das Menü erlaubt die Einstellung von zwei Betriebsmodalitäten der Kanalisierung 1 und die Regulierung des Set Temperatur, falls eine NTC-Sonde im Eingang verbunden wäre: OFF - AUTO - KOMFORT

Zur Einstellung: *OK > KANALISIERUNG 1 > SET*

Um die Temperatur zu regulieren: *OK > KANALISIERUNG 1 > TEMPERATUR*

KANALISIERUNG 2

Das Menü erlaubt die Einstellung von zwei Betriebsmodalitäten der Kanalisierung 2 und die Regulierung des Set Temperatur, falls eine NTC-Sonde im Eingang verbunden wäre: OFF - AUTO - KOMFORT

Zur Einstellung: *OK > KANALISIERUNG 2 > SET*

Um die Temperatur zu regulieren: *OK > KANALISIERUNG 2 > TEMPERATUR*

EASY SETUP

Das volumetrische Gewicht des Pellets ist das Verhältnis zwischen dem Gewicht und dem Volumen des Pellets. Dieses Verhältnis kann sich bei gleichbleibender Qualität des Pellets ändern. Unter Verwendung der Funktion **EASY SETUP** hat man die Möglichkeit, die Eichung des volumetrischen Gewichts durch Erhöhung oder Verringerung der voreingestellten Werte zu ändern.

Die im Programm des Ofens verfügbaren Werte gehen von "- 3" bis "+ 3"; alle Öfen werden bei der Produktion mit dem Optimalwert, der 0 beträgt, geeicht

Wenn eine übermäßige Ablagerung in der Brennschale festgestellt werden sollte, empfiehlt man, im Programm **EASY SETUP** den Wert um eine Einheit auf "- 1" zu senken; warten Sie den folgenden Tag ab und falls keine Verbesserung eintreten sollte, weiterhin bis zu maximal "- 3" senken. Falls es erforderlich werden sollte, die Eichung des volumetrischen Gewichts des Pellets zu erhöhen, empfehlen wir Ihnen, vom Wert der Werkeinstellung "0" auf "+ 1, + 2, + 3", je nach Bedarf, überzugehen.

Zur Einstellung: *OK > EASY SETUP*

ÜBERMÄSSIGE PELLETRÜCKSTÄNDE IN DER BRENNSCHALE			NORMALE FUNKTIONSWEISE	GERINGE ABLAGERUNG VON PELLETS IN DER BRENNSCHALE		
-3	-2	-1	0	+1	+2	+3
DRITTER BEREICH DER VERRINGERUNG, FALLS DIE ERSTEN BEIDEN NICHT AUSREICHEND SEIN SOLLTEN	ZWEITER BEREICH DER VERRINGERUNG, FALLS DER ERSTE NICHT AUSREICHEND SEIN SOLLTE	ERSTER BEREICH DER VERRINGERUNG (FÜR 1 TAG TESTEN)	OPTIMALER WERT DER WERKEINSTELLUNG	ERSTER BEREICH DER ERHÖHUNG	ZWEITER BEREICH DER ERHÖHUNG, FALLS DER ERSTE NICHT AUSREICHEND SEIN SOLLTE	DRITTER BEREICH DER ERHÖHUNG, FALLS DIE ERSTEN BEIDEN NICHT AUSREICHEND SEIN SOLLTEN

ANM.: Im Falle, dass diese Einstellungen das Problem der Ablagerungen der Pellets in der Brennschale nicht lösen sollten, bitten wir Sie, mit dem nächstliegenden Kundendienstzentrum Kontakt aufzunehmen.

CHRONO

Diese Funktion erlaubt, die automatische Zündung oder Abschaltung des Ofens zu programmieren.

Werkseitig ist CHRONO deaktiviert.

Die Chrono-Funktion ermöglicht die Programmierung von 4 Zeitspannen innerhalb eines Tages, die für alle Wochentage zu benutzen sind. **In jeder Zeitspanne können die Uhrzeit der Zündung und Abschaltung, die Tage der Benutzung der programmierten Zeitspanne, die gewünschte Temperatur und das Set Leistung eingestellt werden. Die Einstellung des laufenden Tags und der Uhrzeit ist grundlegend für die korrekte Funktionsweise des Chrono.**

Empfehlungen

Vor der Verwendung der Funktion Chrono ist es notwendig, den laufenden Tag und die laufende Uhrzeit einzustellen, daher zu prüfen, ob die im Unterkapitel "DATUM/UHRZEIT" aufgeführten Punkte befolgt wurden. Für die korrekte Funktionsweise der Funktion Chrono ist außer ihrer Programmierung auch ihre Aktivierung erforderlich. Die 4 Zeitspannen können sich durch die Einstellung der Uhrzeiten von Zündung und Abschaltung überlappen. Man erhält so eine Kombination von Uhrzeiten, in denen es möglich ist, verschiedene Temperaturen und Leistungen einzustellen, ohne den Betriebszustand des Ofens zu beeinträchtigen.

ANM.: Im Falle, dass Zeitspannen vorhanden sind, die sich überlappen, bleibt das Produkt bis zur entferntesten Uhrzeit der Abschaltung eingeschaltet.

FREIGABE

Ermöglicht die Aktivierung/Deaktivierung von Chrono und den verschiedenen Zeitspannen des Ofens.

Zur Einstellung: OK > CHRONO > FREIGABE.

PRG 1-4

Prg x erlaubt die Einstellung der Uhrzeit von Zündung und Abschaltung, die Tage der Verwendung des programmierten Bereichs und die Temperatur (LOW-TA - 07 - 37° - HEISS) und auch die gewünschte Leistung. Die Einstellung des laufenden Tags und der laufenden Uhrzeit ist grundlegend für die korrekte Funktionsweise des Chrono.

Zur Einstellung: OK > CHRONO > PRGX

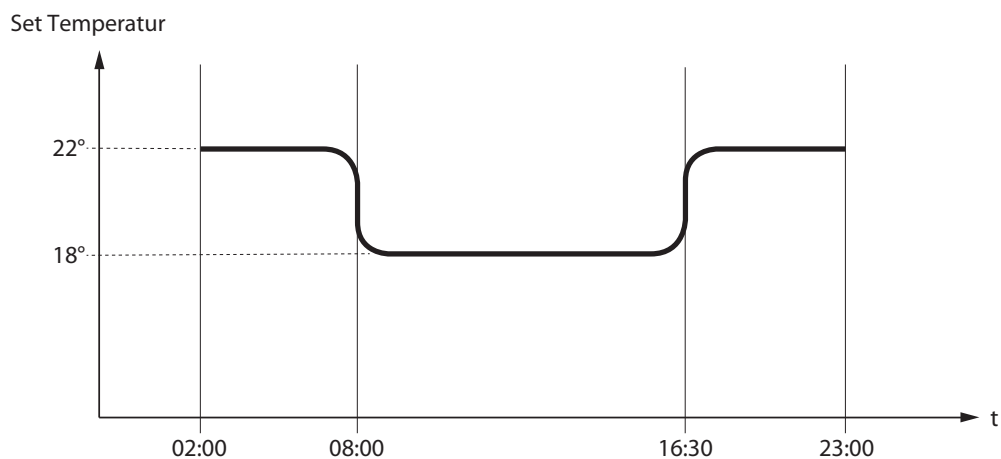
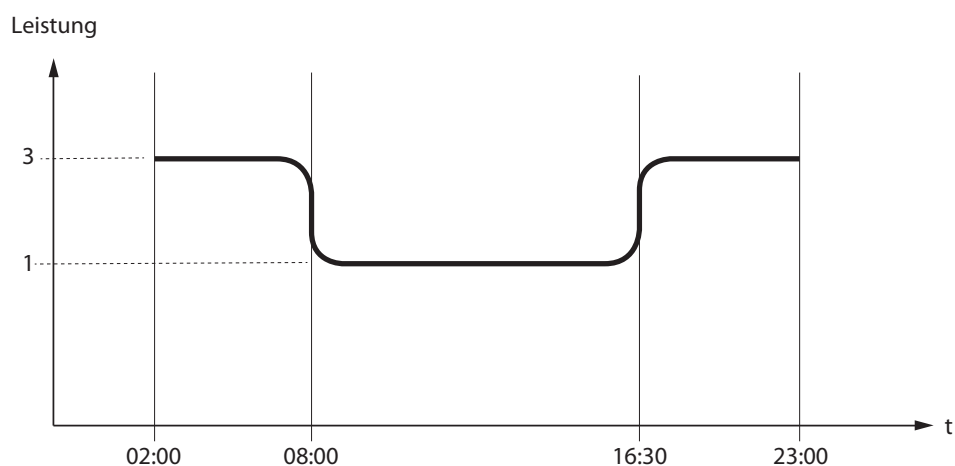
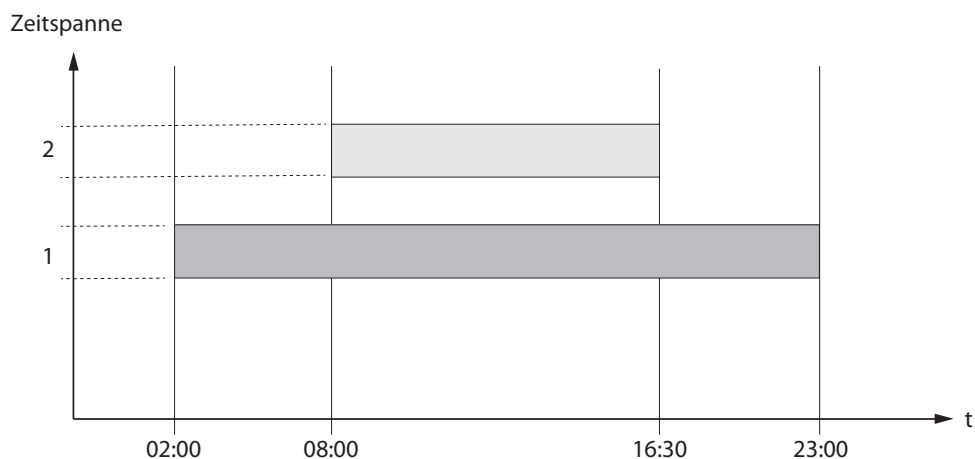
CHRONO	>	FREIGABE	>	FREIGABE PRG 1	On/off	Freigabe/Deaktivierung des PRG 1
		∨		FREIGABE PRG 2	On/off	Freigabe/Deaktivierung des PRG 2
		∨		FREIGABE PRG 3	On/off	Freigabe/Deaktivierung des PRG 3
		∨		FREIGABE PRG 4	On/off	Freigabe/Deaktivierung des PRG 4
		∨				
		PRG1	>	START PRG1	OFF-00:00-23:50	Uhrzeit Zündung PRG1
		∨		STOP PRG1	OFF-00:00-23:50	Uhrzeit Abschaltung PRG1
		∨		MONTAG...SONNTAG	On/off	Freigabe/Deaktivierung der Tage des PRG1
		∨		EINSTELLUNG PRG1	LOW-TA - 07- 37 °C - HEISS	Set Raumtemp PRG1
		∨		LEISTUNG PRG1	1-5	Set Leistung PRG1
		∨				
		PRG2	>	START PRG2	OFF-00:00-23:50	Uhrzeit Zündung PRG2
		∨		STOP PRG2	OFF-00:00-23:50	Uhrzeit Abschaltung PRG2
		∨		MONTAG...SONNTAG	On/off	Freigabe/Deaktivierung der Tage des PRG2
		∨		EINSTELLUNG PRG2	LOW-TA - 07- 37 °C - HEISS	Set Raumtemp PRG2
		∨		LEISTUNG PRG2	1-5	Set Leistung PRG2
		∨				
		PRG3	>	START PRG3	OFF-00:00-23:50	Uhrzeit Zündung PRG3
		∨		STOP PRG3	OFF-00:00-23:50	Uhrzeit Abschaltung PRG3
		∨		MONTAG...SONNTAG	On/off	Freigabe/Deaktivierung der Tage des PRG3
		∨		EINSTELLUNG PRG3	LOW-TA - 07- 37 °C - HEISS	Set Raumtemp PRG3
		∨		LEISTUNG PRG3	1-5	Set Leistung PRG3
		∨				
		PRG4	>	START PRG4	OFF-00:00-23:50	Uhrzeit Zündung PRG4
		∨		STOP PRG4	OFF-00:00-23:50	Uhrzeit Abschaltung PRG4
		∨		MONTAG...SONNTAG	On/off	Freigabe/Deaktivierung der Tage des PRG4
		∨		EINSTELLUNG PRG4	LOW-TA - 07- 37 °C - HEISS	Set Raumtemp PRG4
		∨		LEISTUNG PRG4	1-5	Set Leistung PRG4



WENN DER WÖCHENTLICHE PROGRAMMIERER AUF DEM DISPLAY DER FUNKSTEUERUNG AKTIV IST, WIRD DIE BEZÜGLICHE IKONE SEITLICH VISUALISIERT.



BEISPIEL CHRONO ÜBERLAPPENDE UHRZEITEN/ZEITSPANNEN



	Zeitspanne 1	Start 02:00 Stop 23:00	Leistung 3 - Set Temp 22°C
	Zeitspanne 2	Start 08:00 Stop 16:30	Leistung 1 - Set Temp 18°C
	Funktionsweise Ofen		

WOCHENPR. KAN1

Diese Funktion erlaubt, die automatische Zündung oder Abschaltung der Kanalisierung zu programmieren. Werkseitig ist **WOCHENPR. KAN1** deaktiviert.

Die Chrono-Funktion ermöglicht die Programmierung von 4 Zeitspannen innerhalb eines Tages, die für alle Wochentage zu benutzen sind. **In jeder Zeitspanne können die Uhrzeit von Zündung und Abschaltung, die Tage der Verwendung des programmierten Bereichs eingestellt werden. Die Einstellung des laufenden Tages und der laufenden Uhrzeit ist grundlegend für die korrekte Funktionsweise der Chrono.**

Empfehlungen

Vor der Verwendung der Funktion Chrono ist es notwendig, den laufenden Tag und die laufende Uhrzeit einzustellen, daher zu prüfen, ob die im Unterkapitel "DATUM/UHRZEIT" aufgeführten Punkte befolgt wurden. Für die korrekte Funktionsweise der Funktion Chrono ist außer ihrer Programmierung auch ihre Aktivierung erforderlich. Die 4 Zeitspannen können sich durch die Einstellung der Uhrzeiten von Zündung und Abschaltung überlappen. Man erhält so eine Kombination von Uhrzeiten, in denen es möglich ist, verschiedene Temperaturen und Leistungen einzustellen, ohne den Betriebszustand des Ofens zu beeinträchtigen.

ANM.: Im Falle, dass Zeitspannen vorhanden sind, die sich überlappen, bleibt das Produkt bis zur entferntesten Uhrzeit der Abschaltung eingeschaltet.

FREIGABE

Ermöglicht die Aktivierung/Deaktivierung von Chrono und den verschiedenen Zeitspannen des Ofens.

Zur Einstellung: **OK > WOCHENPR. KAN X > FREIGABE.**

PRG 1-4

Prgx erlaubt die Einstellung der Uhrzeit von Zündung und Abschaltung, der Tage der Verwendung der programmierten Zeitspanne.

Die Einstellung des laufenden Tags und der laufenden Uhrzeit ist grundlegend für die korrekte Funktionsweise des Chrono.

Zur Einstellung: **OK > WOCHENPR. KAN X > PRGX**

CHRONO >	FREIGABE v v v v	>	FREIGABE PRG 1	On/off	Freigabe/Deaktivierung des PRG 1
			FREIGABE PRG 2	On/off	Freigabe/Deaktivierung des PRG 2
			FREIGABE PRG 3	On/off	Freigabe/Deaktivierung des PRG 3
			FREIGABE PRG 4	On/off	Freigabe/Deaktivierung des PRG 4
	PRG1 v v v	>	START PRG1	OFF-00:00-23:50	Uhrzeit Zündung PRG1
			STOP PRG1	OFF-00:00-23:50	Uhrzeit Abschaltung PRG1
			MONTAG...SONNTAG	On/off	Freigabe/Deaktivierung der Tage des PRG1
	PRG2 v v v	>	START PRG2	OFF-00:00-23:50	Uhrzeit Zündung PRG2
			STOP PRG2	OFF-00:00-23:50	Uhrzeit Abschaltung PRG2
			MONTAG...SONNTAG	On/off	Freigabe/Deaktivierung der Tage des PRG2
	PRG3 v v v	>	START PRG3	OFF-00:00-23:50	Uhrzeit Zündung PRG3
			STOP PRG3	OFF-00:00-23:50	Uhrzeit Abschaltung PRG3
			MONTAG...SONNTAG	On/off	Freigabe/Deaktivierung der Tage des PRG3
	PRG4 v v v	>	START PRG4	OFF-00:00-23:50	Uhrzeit Zündung PRG4
			STOP PRG4	OFF-00:00-23:50	Uhrzeit Abschaltung PRG4
			MONTAG...SONNTAG	On/off	Freigabe/Deaktivierung der Tage des PRG4

WOCHENPR. KAN2

Diese Funktion erlaubt, die automatische Zündung oder Abschaltung der Kanalisierung zu programmieren. Werkseitig ist **WOCHENPR. KAN2** deaktiviert.

> Für Details siehe Kapitel **WOCHENPR. KAN1**

EINSTELLUNG

- ◆ DATUM/UHRZEIT
- ◆ SPRACHE
- ◆ GRAD

SIEHE KAPITEL: EINSTELLUNGEN ERSTE ZÜNDUNG.

DISPLAY

Das Menü "DISPLAY" erlaubt:



- ◆ Den Kontrast des DISPLAYS zu regulieren.



- ◆ Die Hintergrundbeleuchtung zu aktivieren/deaktivieren.






- ◆ Den Signalton zu aktivieren/deaktivieren.

- STAND-BY ◆ Den Timer Ausschaltung Hintergrundbeleuchtung des Displays einzustellen.

- RESET ◆ Den Timer Ausschaltung Display einzustellen (Modalität Sleep).

Zur Einstellung: *OK > EINSTELLUNGEN > DISPLAY.*

DISPLAY	
	25
	ON
	ON
STAND-BY	4sec
RESET	20sec

STAND-BY

Die Funktion STAND-BY wird verwendet, wenn ein umgehendes Abschalten des Ofens statt einer Modulation der Leistung gewünscht ist.

Zur Einstellung: *OK > EINSTELLUNG > STAND-BY.*

FUNKTION STAND-BY AUF ON EINGESTELLT

Im Falle, dass die Funktion STAND-BY aktiviert ist (ON), wenn die Raumtemperatur den Wert von SET RAUMTEMP + DELTA-T OFF übersteigt, bringt sich der Ofen nach einer im Werk voreingestellten Verzögerung in die Phase des Abschaltens und visualisiert dabei STAND-BY. Wenn die Raumtemperatur unter SET RAUMTEMP - DELTA T ON liegt und nach einer eventuellen Zeit der Abkühlung, erfolgt eine erneute Zündung des Ofens.

FUNKTION STAND-BY AUF OFF EINGESTELLT (WERKSEINSTELLUNG)

Im Falle, dass die Funktion STAND-BY nicht aktiviert ist (OFF) und der Ofen die eingestellte Raumtemperatur übersteigt, geht er durch Modulation auf Mindestbetrieb, dabei wird MODULATION visualisiert. Wenn die Raumtemperatur unter SET RAUMTEMP liegt, kehrt der Ofen zum Betrieb mit der eingestellten Leistung zurück und visualisiert Betrieb.

FUNKTIONSWEISE MIT ZUSÄTZLICHEM THERMOSTAT (OPTIONAL)

FUNKTION STAND-BY AUF OFF EINGESTELLT (WERKSEINSTELLUNG)

Im Falle, dass die Funktion STAND-BY nicht aktiviert ist (OFF), wenn der Ofen die auf dem zusätzlichen Thermostat eingestellte Raumtemperatur übersteigt (offener Kontakt), bringt er sich auf Mindestbetrieb und visualisiert MODULATION. Wenn die Raumtemperatur unter dem auf dem zusätzlichen Thermostat eingestellten Set (geschlossener Kontakt) liegt, kehrt der Ofen zum Betrieb mit der eingestellten Leistung zurück und visualisiert BETRIEB.

FUNKTION STAND-BY AUF ON EINGESTELLT

Wenn die Funktion STAND-BY aktiviert ist (ON), bringt er sich bei Erreichen der auf dem zusätzlichen Thermostat eingestellten Temperatur (offener Kontakt) nach einer im Werk eingestellten Verzögerung auf die Phase des Abschaltens, dabei wird STAND - BY visualisiert.

Wenn die Raumtemperatur unter dem auf dem zusätzlichen Thermostat eingestellten Set (geschlossener Kontakt) liegt und nach einer eventuellen Zeit der Abkühlung, erfolgt eine erneute Zündung des Ofens.



FÜR EINE KORREKTE FUNKTIONSWEISE MUSS SET RAUMTEMP AUF LOW-TA EINGESTELLT WERDEN.
> SIEHE KAPITEL INSTALLATION ZUSÄTZLICHES THERMOSTAT

NEHMEN SIE, UM DAS NÄCHSTLIEGENDE KUNDENDIENSTZENTRUM ZU KENNEN, KONTAKT MIT IHREM HÄNDLER AUF ODER KONSULTIEREN SIE DIE WEBSEITE:
WWW.LANORDICA-EXTRAFLAME.COM

REINIGUNG UND WARTUNG

DIE ANWEISUNGEN IMMER IN GRÖSSTMÖGLICHER SICHERHEIT AUSFÜHREN!

- ♦ Sicherstellen, dass der Stecker des Versorgungskabels herausgezogen ist, da der Generator für die Zündung programmiert sein könnte.
- ♦ Alle Bauteile des Wärmegenerators müssen abgekühlt sein.
- ♦ Die Asche muss vollkommen kalt sein.
- ♦ Im Raum muss während den Vorgängen der Reinigung des Produkts eine ausreichende Luftzirkulation gewährleistet sein.
- ♦ Eine schlechte Reinigung beeinträchtigt die ordnungsgemäße Funktionsweise und die Sicherheit!

WARTUNG

Für eine korrekte Funktionsweise muss der Generator mindestens einmal im Jahr einer ordentlichen Wartung von Seiten eines zugelassenen Technikers unterzogen werden.

Die regelmäßigen Kontrollvorgänge und Wartungen müssen immer von spezialisierten und zugelassenen Technikern ausgeführt werden, die gemäß der geltenden Gesetzgebung und den Anweisungen dieses Gebrauchs- und Wartungshandbuchs arbeiten.



DAS RAUCHGASABZUGSSYSTEM, DIERAUCHLEITUNG UND T-VERBINDUNGSTÜCKE SOWIE DIE INSPEKTIONSDECKEL UND, FALLS VORHANDEN, BIEGUNGEN UND HORIZONTALE ABSCHNITTE MÜSSEN JEDES JAHR GEREINIGT WERDEN! DIE HÄUFIGKEIT DER REINIGUNG DES GENERATORS IST REIN INDIKATIV! DIESE IST ABHÄNGIG VON DER QUALITÄT DER VERWENDETEN PELLETS UND DER HÄUFIGKEIT DER VERWENDUNG. ES KANN SEIN, DASS DIESE VORGÄNGE HÄUFIGER AUSGEFÜHRT WERDEN MÜSSEN.

REGELMÄSSIGE REINIGUNG IN DER VERANTWORTUNG DES BENUTZERS

Die Vorgänge der regelmäßigen Reinigung müssen gemäß den Angaben des vorliegenden Gebrauchs- und Wartungshandbuchs mit größter Sorgfalt durchgeführt werden, nachdem die in diesem beschriebenen Anweisungen, Prozeduren und Zeitspannen gelesen wurden.

REINIGUNG DER OBERFLÄCHEN UND VERKLEIDUNG

Zur Reinigung dürfen niemals abreibende oder chemisch aggressive Reinigungsmittel verwendet werden!

Die Oberflächen dürfen erst dann gereinigt werden, wenn der Generator und dessen Verkleidung vollständig abgekühlt sind. Zur Wartung der Oberflächen und Metallteile ist es ausreichend, ein feuchtes Tuch, das mit Wasser oder mit Wasser und neutralem Reinigungsmittel getränkt ist, zu verwenden.

Die Nichtbeachtung der Anweisungen kann zur Beschädigung der Oberfläche des Generators führen und Grund für den Verfall der Garantie sein.

REINIGUNG DES KERAMIKGLASES

Zur Reinigung dürfen niemals abreibende oder chemisch aggressive Reinigungsmittel verwendet werden!

Das Keramikglas darf erst dann gereinigt werden, wenn es vollständig kalt ist.

Zur Reinigung des Keramikglases ist es ausreichend, einen trockenen Pinsel und feuchtes Zeitungspapier (Tageszeitung) mit Asche zu verwenden. Verwenden Sie im Falle von sehr schmutzigem Glas ausschließlich spezifisches Reinigungsmittel für Keramikglas. Sprühen Sie ein wenig auf ein Tuch und verwenden Sie es auf dem Keramikglas. Das Reinigungsmittel oder jegliche andere Flüssigkeit dürfen niemals direkt auf das Glas oder die Dichtungen gesprüht werden.

Die Nichtbeachtung der Anweisungen kann zur Beschädigung der Oberfläche des Keramikglases führen und Grund für den Verfall der Garantie sein.

REINIGUNG DES PELLETHEHÄLTERS

Ist der Tank vollkommen geleert, das Versorgungskabel des Generators herausziehen und vor dem Auffüllen desselben zuerst alle Rückstände, wie Staub und Späne etc., entfernen.



DIE DICHTUNGEN DES PELLETHEHÄLTERS, DER BRENNSCHALE, DER FEUERTÜRE GEWÄHRLEISTEN DIE KORREKTE FUNKTIONSWEISE DES OFENS. ES IST NOTWENDIG, DASS DIESE REGELMÄSSIG VOM BENUTZER KONTROLLIERT WERDEN. IM FALL VON VERSCHLEISS ODER BESCHÄDIGUNG IST ES NOTWENDIG, SIE UMGEHEND ZU ERSETZEN. DIESE ARBEITEN SIND VON EINEM ZUGELASSENEN TECHNIKER AUSZUFÜHREN.



WENN DAS STROMVERSORGUNGSKABEL BESCHÄDIGT IST, MUSS ES DURCH DEN TECHNISCHEN KUNDENDIENSTSERVICE ODER JEDENFALLS DURCH EINE PERSON MIT GLEICHARTIGER BEFÄHIGUNG AUSGEWECHSELT WERDEN, UM JEDE GEFAHR ZU VERMEIDEN.

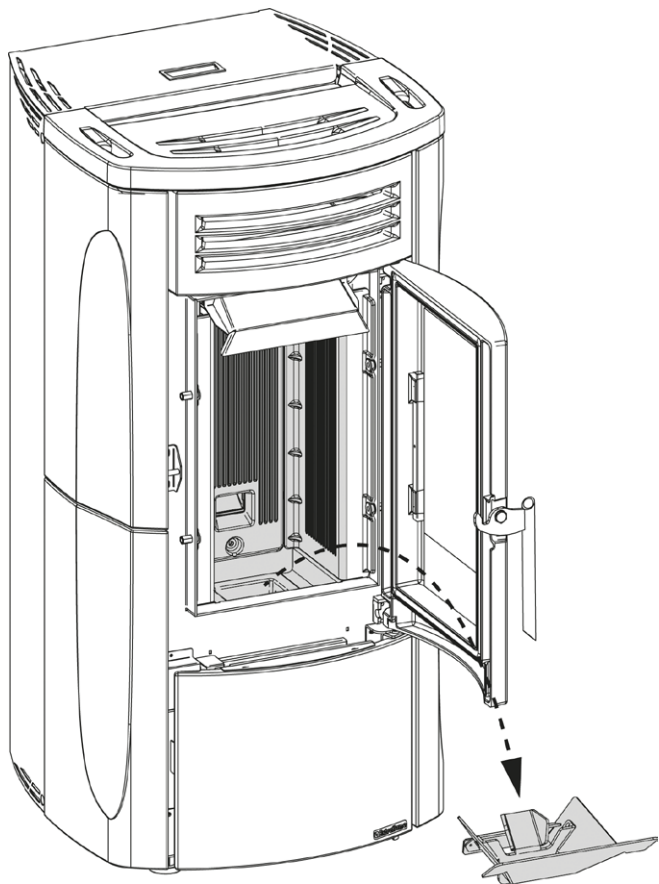
BRENNSCHALE UND BRENNKAMMER:

Über ein mechanisches System wird die Brennschalen-Reinigung in festgesetzten Intervallen automatisch ausgeführt. **Man empfiehlt jedenfalls, mit einem Aschesauger eventuelle Rückstände zu beseitigen.**

- ♦ Saugen Sie die zwischen Trennwand und Feuertüre abgelagerte Asche ab.
- ♦ Entfernen Sie die Flammenschutz-Einheit.
- ♦ Die Brennkammer und den Brennschalenboden mit einem geeigneten Staubsauger komplett aussaugen.

Versichern Sie sich immer nach der Reinigung der Brennschale, dass:

- ♦ Dass sie erneut korrekt positioniert ist, Pellet-Rutsche Richtung Ausgang Pellets (A)
- ♦ Dass die Einheit Pellet-Rutsche korrekt auf der Brennschale und nicht auf anderer Oberfläche der Brennkammer aufliegt.
- ♦ Dass die Einheit Pellet-Rutsche gegen die Wand der Feuerstelle (D) geschoben wurde (nach rechts).

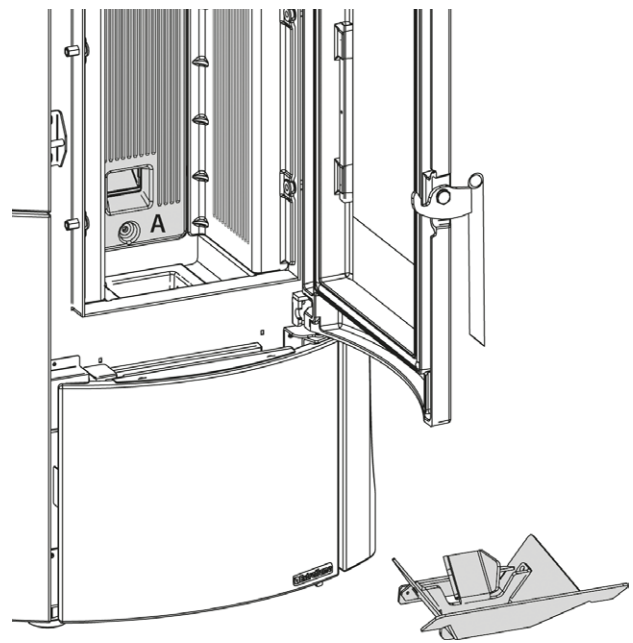
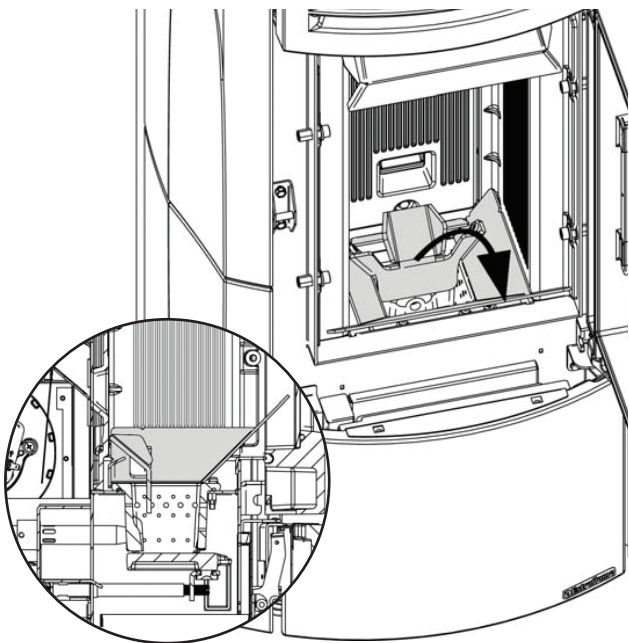


DETAIL REINIGUNG DER BRENNSCHALE

Für die Reinigung der Brennschale die Einheit entfernen.

Versichern Sie sich immer nach der erneuten Positionierung, dass:

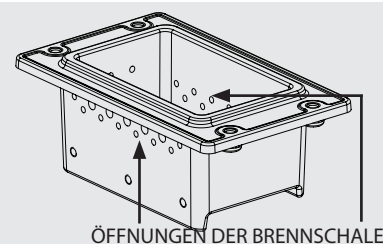
- die Einheit Pellet-Rutsche korrekt auf der Brennschale und nicht auf anderer Oberfläche der Brennkammer aufliegt.
- die Einheit Pellet-Rutsche gegen die Wand der Feuerstelle (A) geschoben wurde.



DIE ABBILDUNGEN DIENEN ZUR VERANSCHAULICHUNG.

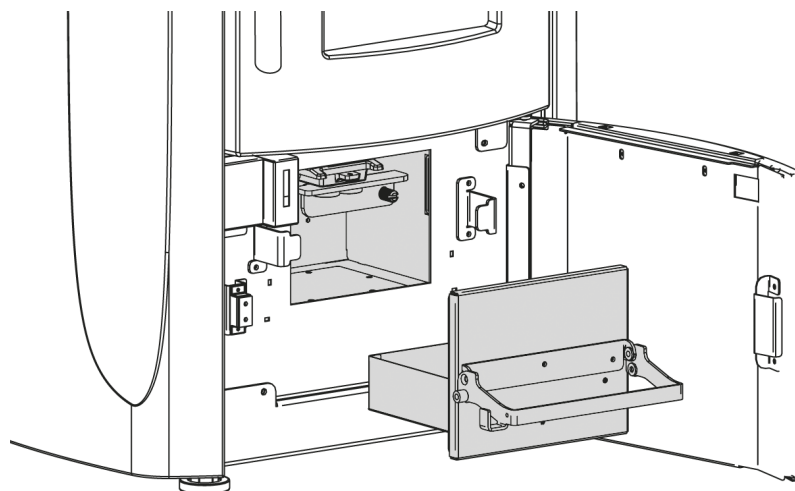


EINE SAUBERE BRENNSCHALE GARANTIERT EINE KORREKTE FUNKTIONSWEISE! DIE BRENNSCHALE UND DESSEN ÖFFNUNGEN MÜSSEN IMMER FREI VON RÜCKSTÄNDEN DER VERBRENNUNG SEIN, DAMIT EINE OPTIMALE VERBRENNUNG AUCH IM VERLAUF DER ZEIT GARANTIERT WERDEN KANN. HIERDURCH KÖNNEN STÖRUNGEN VERMIEDEN WERDEN, DIE DEN EINSATZ VON TECHNISCHEM FACHPERSONAL ERFORDERLICH MACHEN. ÜBER DIE FUNKTION "EASY SETUP" IM BENUTZERMENÜ KANN DIE VERBRENNUNG AN DIE BESCHRIEBENEN ANFORDERUNGEN ANGEPASST WERDEN.



ASCHEKASTEN:

- ♦ Entfernen Sie den Aschekasten und leeren Sie ihn in einen geeigneten Behälter.



TEILE/ZEITRAUM	ALLE 3 TAGE	ALLE 7 TAGE	JEDES JAHR
BRENNSCHALE (BENUTZER)		X	
BRENNKAMMER (BENUTZER)		X	
ROHRBÜNDEL (BENUTZER)			X
ASCHEKASTEN (BENUTZER)	X		
REINIGUNG DES WÄRMETAUSCHERS (TECHNIKER)			X
"T"-FÖRMIGER ANSCHLUSS/ RAUCHGASKANAL (TECHNIKER)			X

Unter einem Tag versteht man die durchschnittliche Verwendung von 8h bei Nennleistung.

Die Häufigkeit der Reinigung des Aschekastens hängt von verschiedenen Faktoren ab: Typologie von Pellet, Leistung des Ofens, Verwendung des Ofens und Typologie von Installation.

ORDENTLICHE WARTUNG, DIE VON ZUGELASSENEN TECHNIKERN AUSGEFÜHRT WIRD

Die ordentliche Wartung muss mindestens einmal im Jahr ausgeführt werden.

Der Wärmeerzeuger benötigt durch die Verwendung von Pellets als Festbrennstoff einen jährlichen Eingriff der ordentlichen Wartung, der von einem **zugelassenen Techniker unter ausschließlicher Verwendung von Original-Ersatzteilen** ausgeführt werden muss.

Die Nichtbeachtung kann die Sicherheit des Geräts beeinträchtigen und das Recht auf Garantie verfallen lassen.

Mit der Beachtung der Häufigkeit der Reinigungen, die im Gebrauchs- und Wartungshandbuch beschrieben sind und vom Benutzer ausgeführt werden müssen, werden im Laufe der Zeit eine korrekte Verbrennung des Generators gewährleistet und eventuelle Störungen und/oder Fehlfunktionen vermieden, die weitere Eingriffe durch einen Techniker erfordern könnten. Die Anfragen auf ordentliche Wartungseingriffe fallen nicht unter die Garantie des Produkts.

DICHTUNGEN: DECKEL PELLETBEHÄLTER, TÜR, ASCHENKASTEN UND BRENNSCHALE

Die Dichtungen gewährleisten die hermetische Dichtheit des Ofens und folglich dessen einwandfreien Betrieb.

Es ist notwendig, dass diese regelmäßig kontrolliert werden: Im Fall von Verschleiß oder Beschädigung ist es notwendig, sie umgehend zu ersetzen.

Diese Arbeiten sind von einem zugelassenen Techniker auszuführen.

ANSCHLUSS AN DEN SCHORNSTEIN

Jährlich oder jedenfalls immer, wenn sich die Notwendigkeit ergibt, die zum Schornstein führende Rohrleitung absaugen und reinigen. Wenn waagrechte Abschnitte vorhanden sind, müssen die Rückstände entfernt werden, bevor diese den Durchgang der Rauchgase verstopfen.

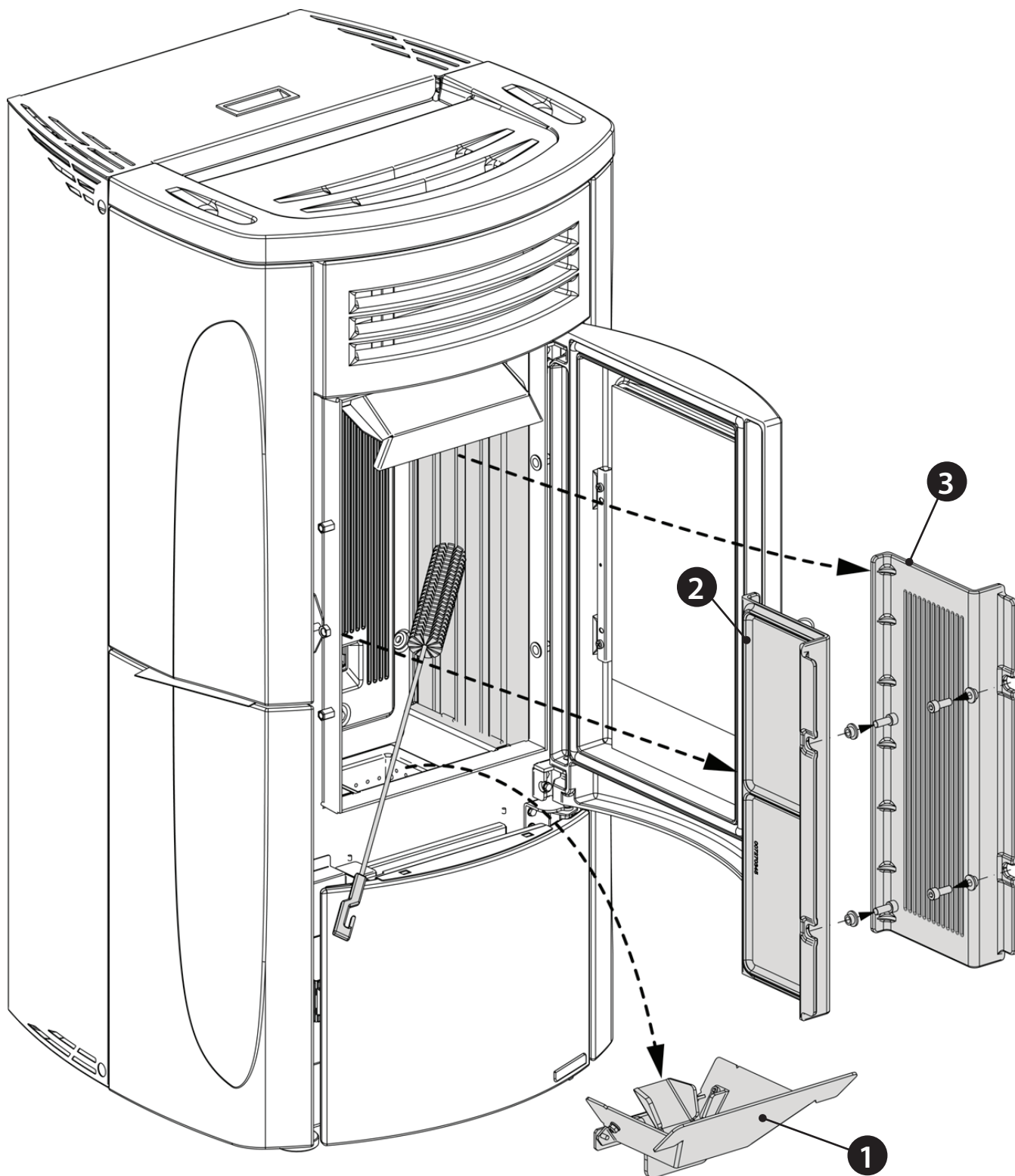
AUSSERBETRIEBNAHME (SAISONENDE)

Man empfiehlt bei Saisonende vor dem Abschalten des Ofens, den Pellet-Behälter vollkommen zu leeren und eventuelle Rückstände von Pellets und Staub in seinem Inneren abzusaugen.

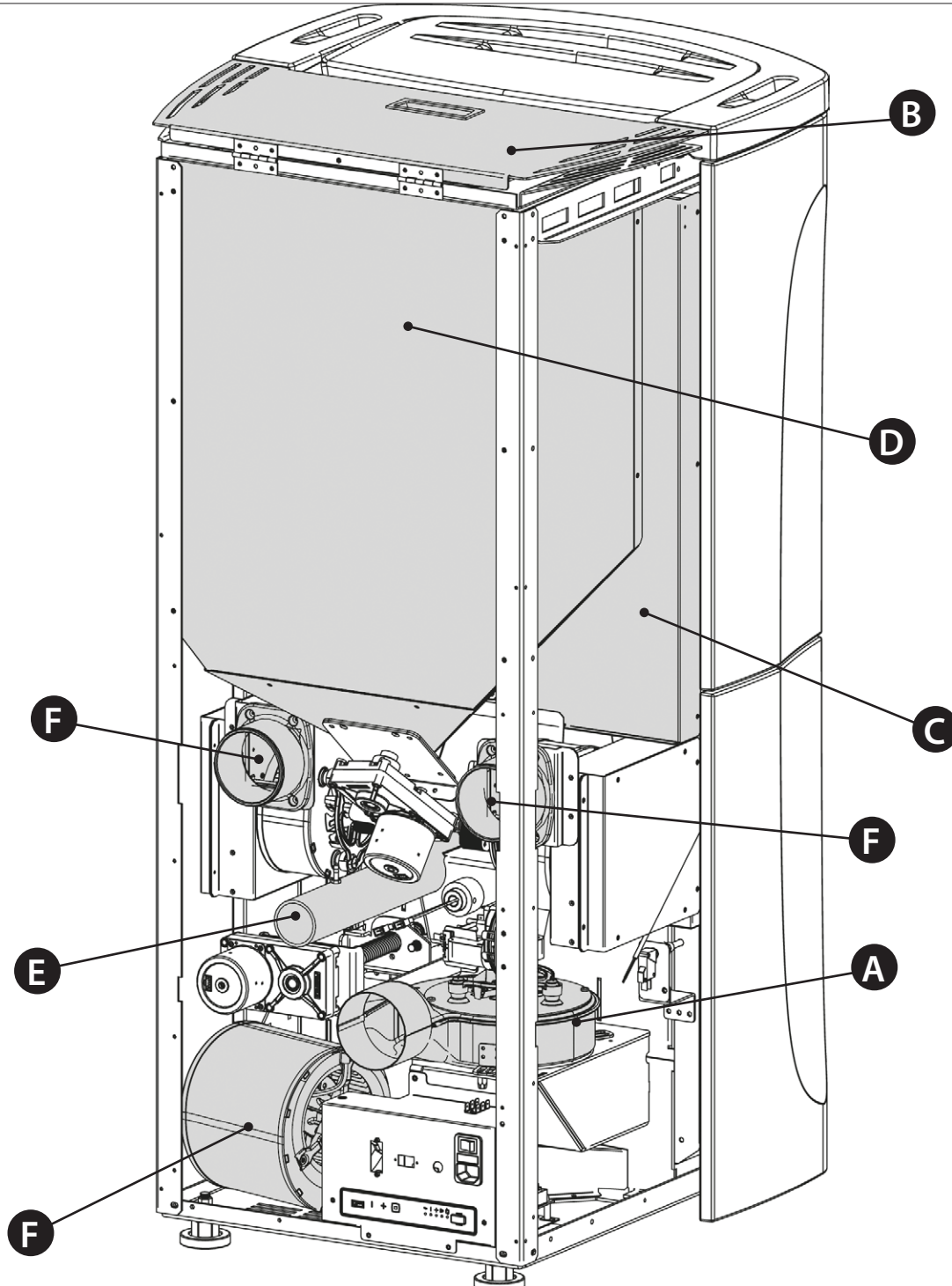
Die ordentliche Wartung muss mindestens einmal im Jahr ausgeführt werden.

DIE ABBILDUNGEN DIENEN ZUR VERANSCHAULICHUNG.

REINIGUNG DES WÄRMETAUSCHERS



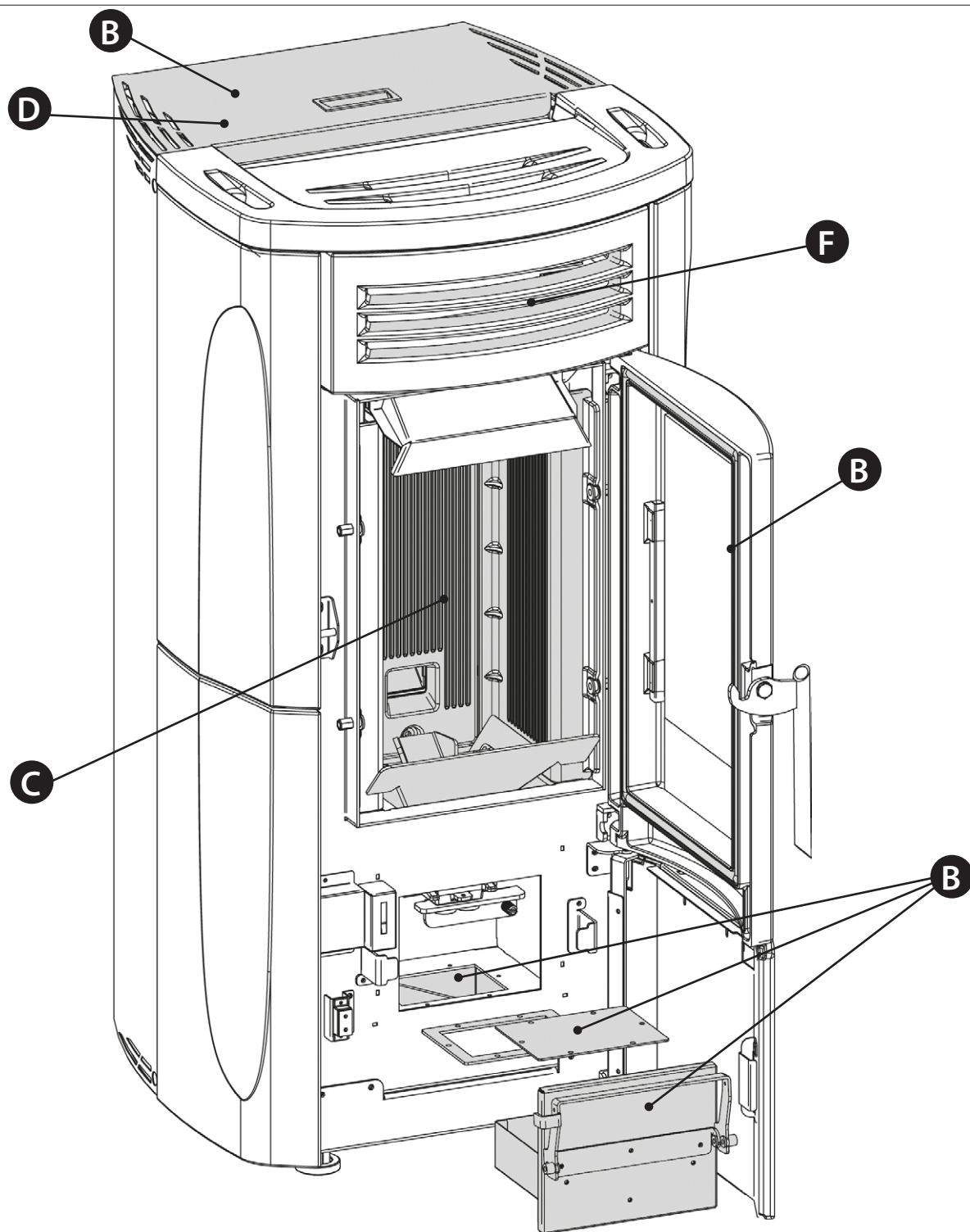
NEHMEN SIE, UM DAS NÄCHSTLIEGENDE KUNDENDIENSTZENTRUM ZU KENNEN, KONTAKT MIT IHREM HÄNDLER AUF ODER KONSULTIEREN SIE DIE WEBSEITE:
WWW.LANORDICA-EXTRAFLAME.COM



DIE ABBILDUNGEN DIENEN ZUR VERANSCHAULICHUNG.

A	Rauchgasmotor (Ausbau und Reinigung und Rauchgasleitung und T-Stücke), neues Silikon an den vorgesehenen Stellen
B	Dichtungen, Pelletbehälter, Inspektionsöffnungen, Aschenkasten und Tür (ersetzen und, wo vorgesehen, Silikon auftragen)
C	Brennkammer & Wärmetauscher (Komplettreinigung) einschließlich Reinigung des Rohrs der Zündkerze
D	Behälter (vollkommene Entleerung und Reinigung) und Prüfung der Dichtung.
E	Prüfung des Luftschlauchs und Prüfung/Reinigung mechanischer Druckwächter
F	Ausbau Raumluftventilator und Entfernen von Staub und Pelletresten.

NEHMEN SIE, UM DAS NÄCHSTLIEGENDE KUNDENDIENSTZENTRUM ZU KENNEN, KONTAKT MIT IHREM HÄNDLER AUF ODER
KONSULTIEREN SIE DIE WEBSEITE:
WWW.LANORDICA-EXTRAFLAME.COM



DIE ABBILDUNGEN DIENEN ZUR VERANSCHAULICHUNG.

A	Rauchgasmotor (Ausbau und Reinigung und Rauchgasleitung und T-Stücke), neues Silikon an den vorgesehenen Stellen
B	Dichtungen, Pelletbehälter, Inspektionsöffnungen, Aschenkasten und Tür (ersetzen und, wo vorgesehen, Silikon auftragen)
C	Brennkammer & Wärmetauscher (Komplettreinigung) einschließlich Reinigung des Rohrs der Zündkerze
D	Behälter (vollkommene Entleerung und Reinigung) und Prüfung der Dichtung.
E	Prüfung des Luftschlauchs und Prüfung/Reinigung mechanischer Druckwächter
F	Ausbau Raumluftventilator und Entfernen von Staub und Pelletresten.

ANZEIGEN	
DISPLAY	GRUND
OFF	Generator abgeschaltet
START	Die Phase START ist im Gang.
PELLET LADEN	Die kontinuierliche Pelletzufuhr während dem Zustand der Zündung ist im Gang.
ZÜNDUNG	Die Phase für die Zündung der Flamme ist im Gang.
VORBEREITEN	Die Phase der Stabilisierung der Flamme ist im Gang.
BETRIEB	Der Generator ist in Betrieb und funktioniert mit Set Benutzer
MODULATION	Der Wärmeerzeuger läuft auf Mindestbetrieb
REINIGUNG ROST	Die mechanische Reinigung der Brennschale ist im Gang.
ENDREINIGUNG	Es ist die Reinigung, die zur Abkühlung der Maschine vor der Abschaltung notwendig ist, in Gang
STAND-BY	Generator abgeschaltet, aber in Erwartung der eigenständigen Zündung, falls die Anfragen auf Betrieb es erfordern
WARTEN ABKUEHLUNG	Es besteht die Anfrage auf Zündung für den Generator während der Phase der Abschaltung. Falls aktiviert, zündet der Generator automatisch, sobald die Sicherheitsbedingungen der Maschine es erlauben
WARTEN STROMAUSFALL	Der Generator kühlt nach einem Stromausfall ab. Nach der Abkühlung zündet er sich automatisch wieder.
AUTOGEBLAESE	Es ist die Funktion des automatischen Gebläses im Gang, um die Brennschale sauber zu halten und die Verbrennung zu optimieren

ALARME

DISPLAY	ERLÄUTERUNG	LÖSUNG
RAUCHMOTOR DEFEKT	Defekt am Rauchgasmotor	Mit dem Kundendienstzentrum Kontakt aufnehmen
RAUCHSONDE	Defekt an der Rauchsonde	Mit dem Kundendienstzentrum Kontakt aufnehmen
RAUCH HEISS	Hohe Rauchgastemperatur	Die Pelletzufuhr kontrollieren ("siehe Einstellung Pellet Laden"). Falls das Problem nicht gelöst wird, einen zugelassenen Techniker kontaktieren
FEHLZÜENDUNG	Der Pelletbehälter ist leer Ungeeignete Einstellung der Pelletzufuhr	Überprüfen, ob Pellets im Tank vorhanden sind, oder nicht. Pelletzufuhr regulieren (siehe "Einstellung Pellet Laden"). Kontrollieren, ob die im Kapitel "Zündung" beschriebenen Verfahren eingehalten werden.
FEHLZÜENDUNG STROMAUSF.	Stromausfall während der Zündungsphase.	Den Ofen mit Taste 1 auf Off bringen und die im Kapitel "Zündung" beschriebenen Verfahren wiederholen.
KEINE FLAMME	Der Pelletbehälter ist leer Ungenügende Pelletzufuhr Der Schneckenmotor führt keine Pellets zu	Überprüfen, ob Pellets im Tank vorhanden sind, oder nicht. Pelletzufuhr regulieren (siehe "Einstellung Laden der Pellets").
UNTERDRUCK ALARM	Die Tür ist nicht korrekt geschlossen Der Aschekasten ist nicht korrekt geschlossen Die Brennkammer ist schmutzig Die Rauchabzugsleitung ist verstopft/verschmutzt	Überprüfen, ob die Tür hermetisch schließt. Überprüfen, ob der Aschekasten hermetisch schließt. Die Sauberkeit der Rauchgasleitung und der Brennkammer überprüfen.
REINIGUNG BRENSCHALE DEFEKT	Die automatische Reinigung der Brennschale ist blockiert. Schmutz verstopft die Brennschale Die Tür ist nicht richtig geschlossen.	Überprüfen, ob die Tür richtig geschlossen ist Überprüfen, ob die Brennschale frei und sauber ist. Die automatische Reinigung der Brennschale ist blockiert. Nehmen Sie, falls das Problem weiterhin besteht, Kontakt mit dem Kundendienstzentrum auf
SCHNECKE BLOCKIERT	Anormaler Betrieb des Pelletmotors.	Kundendienst verständigen
SCHNECKEN KOMMANDO	Anormaler Betrieb der Pellet-Ladung.	Kundendienst verständigen
STROM MAX	Die automatische Reinigung der Brennschale ist blockiert Schmutz verstopft die Brennschale Die Tür ist nicht richtig geschlossen.	Überprüfen, ob die Tür richtig geschlossen ist Überprüfen, ob die Brennschale frei und sauber ist. Die automatische Reinigung der Brennschale ist blockiert. Nehmen Sie, falls das Problem weiterhin besteht, Kontakt mit dem Kundendienstzentrum auf
TÜR-PELLETBEHALTER SCHLIESSEN	Pelletbehälter offen Türe offen Lufteinlass verstopft oder verschmutzt	Prüfen, ob der Pelletbehälter, die Türe und der Aschekasten korrekt geschlossen sind. Lufteinlass prüfen.

EXTRAFLAME®

Riscaldamento a Pellet

EXTRAFLAME S.p.A. Via Dell'Artigianato, 12 36030 - MONTECCHIO PRECALCINO (VI) - ITALY
☎ +39.0445.865911 - 📠 +39.0445.865912 - ✉ info@extraflame.it - 🌐 www.lanordica-extraflame.com

MADE IN ITALY
design & production

**NEHMEN SIE, UM IHR NÄCHSTLIEGENDES
KUNDENDIENSTZENTRUM ZU KENNEN,
KONTAKT MIT IHREM HÄNDLER AUF ODER KONSULTIEREN SIE
DIE WEBSEITE WWW.LANORDICA-EXTRAFLAME.COM**

Der Hersteller behält sich vor, die in den vorliegenden Unterlagen wiedergegebenen Eigenschaften und Daten zu jedem beliebigen Zeitpunkt und ohne Vorankündigung zu ändern, um seine Produkte zu verbessern.