

AIR 29 C12A

- LUFT/WASSER-WÄRMEPUMPE IN SPLITAUSFÜHRUNG
- INKL. HORIZONTAL-SPLIT-VERDAMPFER
- M2/M4-INNENTEIL
- HEIZEN ODER HEIZEN/KÜHLEN
- OTE-REGLER

GERÄTEDATEN

Best.-Nr.	287050V	
Geeignete Gebäudeheizlast	kW	22 - 28
Vorlauftemperatur max.	°C	65
Innenteil		
Abmessungen (HxBxT)	mm	1289x600x680
Anschluss Hydraulik (Dimension)	Zoll	1 1/2
Anschluss Hydraulik (Anschlussart)	Außengewinde	
Anschluss Flüssigkeitsleitung (Außendurchmesser)	mm	16
Anschluss Sauggasleitung (Außendurchmesser)	mm	35
Gewicht (ohne Verpackung)	kg	160
Standardfarbe	Weiß/Anthrazit	
Schalleistungspegel (EN12102)	dB(A)	56
Schalldruckpegel (in 1 m)	dB(A)	47,5
Außenteil		
Abmessungen (HxBxT)	mm	1104x2224x965
Gewicht (ohne Verpackung)	kg	175
Standardfarbe	Grau (RAL 7016)	
Gehäuseausführung	Edelstahl, beschichtet	
Ventilator-Anzahl	Stk.	2
Schalleistungspegel (EN12102) / Schalldruckpegel (in 3 m)	dB(A)	62 / 44 Nominal
Schalleistungspegel (EN12102) / Schalldruckpegel (in 3 m)	dB(A)	58 / 40 Silent Mode
Verdampfer-Bauart	Lamellenrohr	
Verdampfer-Material (WQA)	Kupfer/Aluminium	

KÄLTEKREISLAUF

Kältemittel	R407C	
Kältemittelmenge	kg	15
Kältemittel-Betriebsdruck max.	bar	30
Verdichter-Bauart	Scroll	
Abtautechnik	Kältekreisumkehr	

ELEKTRISCHE DATEN

Frequenz	Hz	50	
Leistungsfaktor	0,81		
Spannungsschwankungen/Flicker	≤16A: EN 61000-3-3		
Oberschwingungen	>16A: EN 61000-3-12		
Netzimpedanz max. (Zmax)	Ohm	-	
Hauptstromkreis			
Bemessungsspannungsbereich	V	~380-400	3/N/PE
Betriebsstrom max.	A	21,1	
Anlaufstrom max.	A	31,4	
Absicherung	1x C25A 3p		
Steuerstromkreis			
Bemessungsspannungsbereich	V	~220-240	L1/N/PE
Bemessungsstrom	A	6,3	
Absicherung	1x C13A 1p		

WÄRMENUTZUNGSANLAGE

Kondensator-Bauart (WNA)	Plattenwärmetauscher	
Kondensator-Material (WNA)	Edelstahl 1.4301	
Temperaturdifferenz (WNA)	K	5
Volumenstrom (WNA)	m³/h	4,4
Restförderhöhe (WNA)	mbar	251
Volumenstrommessteil	intern	
Umwälzpumpe	intern	
Wärmeträger	Wasser	
Wärmeträger-Betriebsdruck max.	bar	3
Einsatzgrenzen Heizen min. / max.	°C	- / 65

LEISTUNGSDATEN

A7/W35		
Heizleistung (EN14511)	kW	26,50
Leistungsaufnahme (EN14511)	kW	6,40
Leistungszahl COP (EN14511)	4,20	
A2/W35		
Heizleistung (EN14511)	kW	21,10
Leistungsaufnahme (EN14511)	kW	5,90
Leistungszahl COP (EN14511)	3,60	
A-7/W35		
Heizleistung (EN14511)	kW	18,90
Leistungsaufnahme (EN14511)	kW	5,70
Leistungszahl COP (EN14511)	3,30	
A7/W55		
Heizleistung (EN14511)	kW	27,00
Leistungsaufnahme (EN14511)	kW	8,50
Leistungszahl COP (EN14511)	3,20	
A35/W7		
Kühlleistung (EN14825)	kW	18,10
Leistungsaufnahme (EN14825)	kW	8,80
Leistungszahl EER (EN14825)	2,10	

ENERGIEEFFIZIENZ (KLIMAZONE MITTEL)

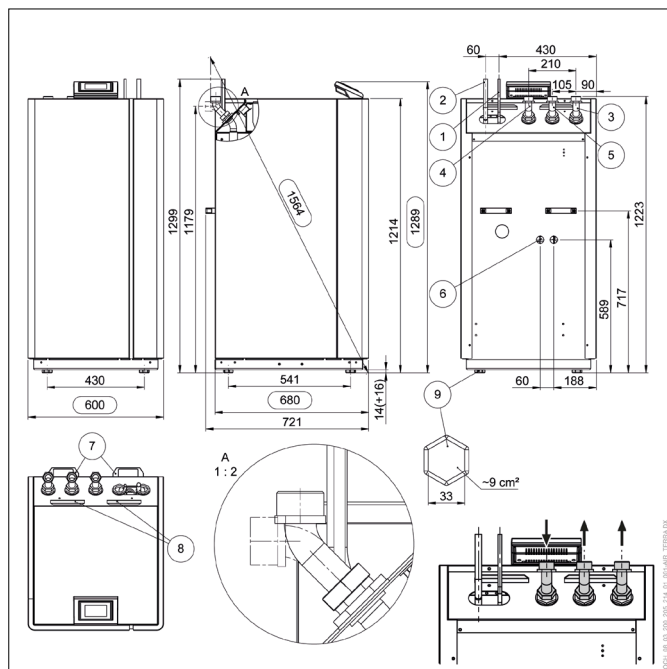
bei max. Vorlauftemperatur (Heizen)	°C	35	55
Energieeffizienzklasse (D bis A+++)		A+	A++
P-rated	kW	22	21
Wirkungsgrad ETAs	%	148,0	125,0
SCOP		3,78	3,21
bei min. Vorlauftemperatur (Kühlen)	°C	18	7
SEER		-	-

ANBINDELEITUNG

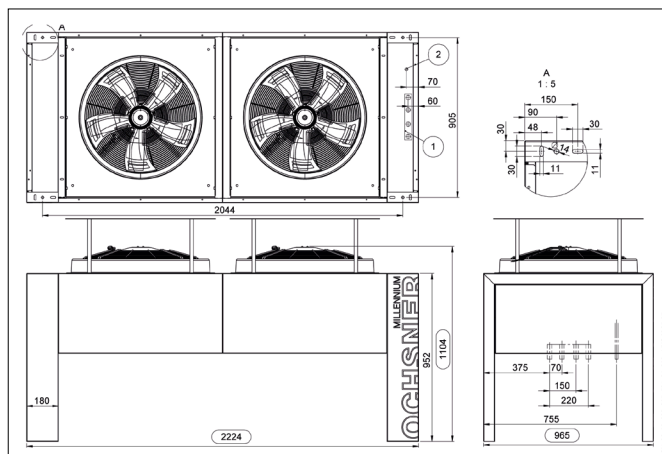
Leitungslänge max.	m	20
Höhenunterschied max.	m	10

Hinweise:

- Für mehr technische Informationen bzw. weiterführende Dokumente, siehe den Download-Bereich unter www.ochsner.com
- Die geltenden regionalen und nationalen Gesetze, Normen und Richtlinien müssen eingehalten werden.

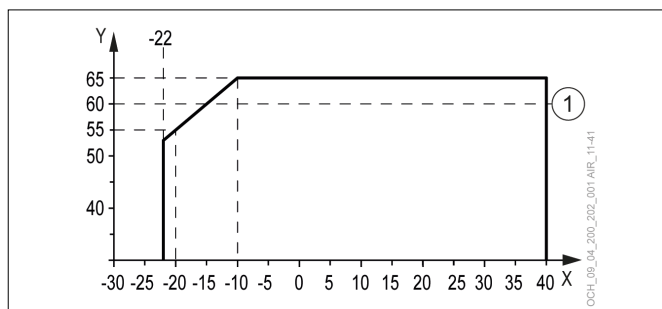


- 1 Flüssigkeitsleitung (Kältemittel)
- 2 Sauggasleitung (Kältemittel)
- 3 Heizungswasser-Vorlauf
- 4 Heizungswasser/Warmwasser-Rücklauf
- 5 Warmwasser-Vorlauf
- 6 Sicherheitsventil-Ablauf
- 7 Tragegriffe (abschraubbar)
- 8 Kabeldurchführungen
- 9 Kunststoffgleiter (höhenverstellbar, 4 Stück)



- 1 Sauggasleitung (Kältemittel)
- 2 Flüssigkeitsleitung (Kältemittel)

EINSATZGRENZEN: HEIZEN

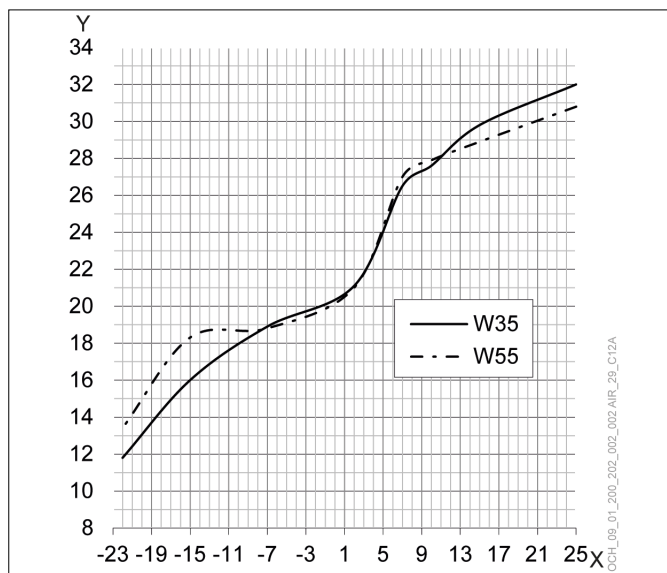


- X Außentemperatur [°C]
- Y Vorlauftemperatur [°C]
- 1 Maximale Auslegungs-Vorlauftemperatur

EMPFOHLENES ZUBEHÖR

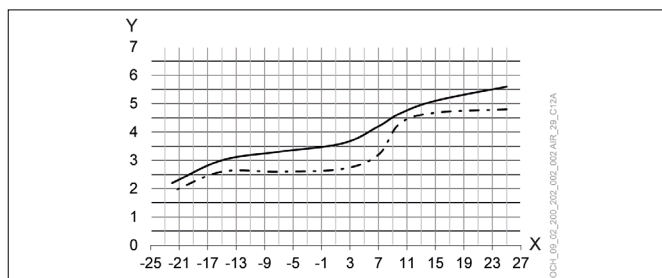
Typ	Beschreibung	Auslegung	Best.-Nr.
Wärmepumpen-Trennspeicher	min. PU 800	30 l/kW bei A2/W35	920831
Warmwasserspeicher	min. SP 500	30 l/kW bei A2/W50	920825
Externer Plattenwärmetauscher	PWT 5007, Prim. 1 1/4 Zoll, Sek. 1 Zoll	Druckverlust: Prim. 62 mbar, Sek. 80 mbar	911252
3-Wege-Umschaltmodul extern	DN40 (1 1/2 Zoll), kvs 25	Druckverlust: 31 mbar	290341
E-Heizstab extern (Wärmepumpen-Trennspeicher) 1)	9,0 kW	Anzahl: 2	922509
E-Heizstab extern (Wärmepumpen-Trennspeicher) 1)	6,0 kW	Anzahl: 2	922508

HEIZLEISTUNG



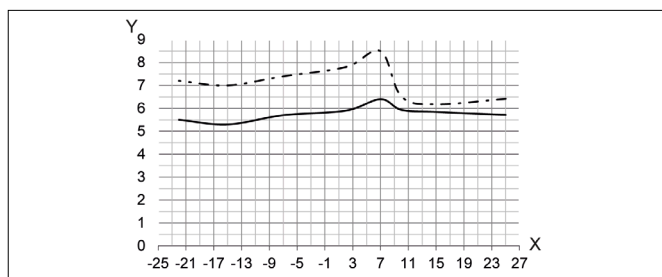
- X Außentemperatur [°C]
- Y Heizleistung [kW]

COP



- X Außentemperatur [°C]
- Y COP

LEISTUNGS-AUFNAHME



- X Außentemperatur [°C]
- Y Leistungsaufnahme [kW]

1) Bei einer Luft/Wasser-Wärmepumpe ist ein zusätzlicher Wärmeerzeuger unbedingt erforderlich (z.B. E-Heizstab).