

# AIR FALCON 212 C11A M1-5

- LUFT/WASSER-WÄRMEPUMPE MIT INVERTER-TECHNIK
- INKL. VERTIKAL-SPLIT-VERDAMPFER (VERDICHTER AUSSEN)
- M1-INNENTEIL
- HEIZEN ODER HEIZEN/KÜHLEN
- OTS-REGLER

## GERÄTEDATEN

Best.-Nr.	287400V		
Geeignete Gebäudeheizlast	kW	6 - 10	
Vorlauftemperatur max.	°C	60	
<b>Innenteil</b>			
Abmessungen (HxBxT)	mm	1289x400x683	
Anschluss Hydraulik (Dimension)	Zoll	1	
Anschluss Hydraulik (Anschlussart)	Innengewinde		
Anschluss Flüssigkeitsleitung (Außendurchmesser)	mm	8	
Anschluss Heißgasleitung (Außendurchmesser)	mm	16	
Gewicht (ohne Verpackung)	kg	101	
Standardfarbe	Weiß/Anthrazit		
Schalleistungspegel (EN12102)	dB(A)	27	
Schalldruckpegel (in 1 m)	dB(A)	19,2	
<b>Außenteil</b>			
Abmessungen (HxBxT)	mm	998x940x384	
Gewicht (ohne Verpackung)	kg	73	
Standardfarbe	Grau (RAL 7016)		
Gehäuseausführung	Stahl, lackiert		
Ventilator-Anzahl	Stk.	1	
Schalleistungspegel (EN12102) / Schalldruckpegel (in 3 m)	dB(A)	54 / 36,7	Nominal
Schalleistungspegel (EN12102) / Schalldruckpegel (in 3 m)	dB(A)	52 / 35	Silent Mode
Verdampfer-Bauart	Lamellenrohr		
Verdampfer-Material (WQA)	Kupfer/Aluminium		

## WÄRMENUTZUNGSANLAGE

Wärmeträger	Wasser		
Wärmeträger-Betriebsdruck max.	bar	3	
Volumenstrom min., Heizen (WNA)	m³/h	0,50	
Volumenstrom min., Kühlen/Abtauen (WNA)	m³/h	0,85	
Volumenstrom min., Warmwasser (WNA)	m³/h	0,50	
Volumenstrom min., Zusatzheizung	m³/h	0,70	
Volumenstrommessteil	intern		
3-Wege-Umschaltmodul (Warmwasser)	intern		
Umwälzpumpe	intern		
Membranausdehnungsgefäß	intern		
Kondensator-Bauart (WNA)	Plattenwärmetauscher		
Kondensator-Material (WNA)	Edelstahl 1.4301		

## ELEKTRISCHE DATEN

Frequenz	Hz	50	
Leistungsfaktor	0,7		
Spannungsschwankungen/Flicker	≤16A: EN 61000-3-3		
Oberschwingungen	≤16A: EN 61000-3-2		
Netzimpedanz max. (Zmax)	Ohm	-	
<b>Bemessungsspannungsbereiche</b>			
Wärmepumpe	V	~380-400	3/N/PE
Verdichter und Ventilator	V	~380-400	3/N/PE
Elektrische Zusatzheizung, Stufe 1	V	~220-240	L2/N/PE
Elektrische Zusatzheizung, Stufe 2	V	~220-240	L3/N/PE
Steuerstromkreis	V	~220-240	L1/N/PE
<b>Bemessungsleistungsaufnahmen</b>			
Verdichter und Ventilator	kW	3,98	
Elektrische Zusatzheizung, Stufe 1	kW	2,6	
Elektrische Zusatzheizung, Stufe 2	kW	3,0	

## Absicherungen

Verdichter und Ventilator	1x B20A 3p	
Elektrische Zusatzheizung, Stufe 1	1x B16A 1p	
Elektrische Zusatzheizung, Stufe 2	1x B16A 1p	
Steuerstromkreis	1x B13A 1p	

## Bemessungsströme

Verdichter und Ventilator	A	20
Elektrische Zusatzheizung, Stufe 1	A	15,0
Elektrische Zusatzheizung, Stufe 2	A	15,0
Steuerstromkreis	A	6,3
Anlaufstrom max.	A	9,8

## KÄLTEKREISLAUF

Kältemittel	R32	
Kältemittelmenge	kg	1,4
Kältemittel-Betriebsdruck max.	bar	48
Verdichter-Bauart	Rollkolben	
Abtautechnik	Kältekreisumkehr	

## LEISTUNGSDATEN

### A7/W27

Heizleistungsbereich	kW	2,4 - 8,0
Heizleistung (EN14825)	kW	2,68
Leistungsaufnahme (EN14825)	kW	0,44
Leistungszahl COP (EN14825)	6,12	

### A7/W35

Heizleistungsbereich	kW	2,4 - 8,0
Heizleistung (EN14511)	kW	5,36
Leistungsaufnahme (EN14511)	kW	1,06
Leistungszahl COP (EN14511)	5,05	

### A7/W55

Heizleistungsbereich	kW	2,4 - 6,5
Heizleistung (EN14511)	kW	6,11
Leistungsaufnahme (EN14511)	kW	2,17
Leistungszahl COP (EN14511)	2,82	

### A2/W30

Heizleistungsbereich	kW	2,3 - 8,4
Heizleistung (EN14825)	kW	4,38
Leistungsaufnahme (EN14825)	kW	1,08
Leistungszahl COP (EN14825)	4,07	

### A2/W35

Heizleistungsbereich	kW	2,3 - 8,4
Heizleistung (EN14511)	kW	4,19
Leistungsaufnahme (EN14511)	kW	1,22
Leistungszahl COP (EN14511)	3,44	

### A-7/W34

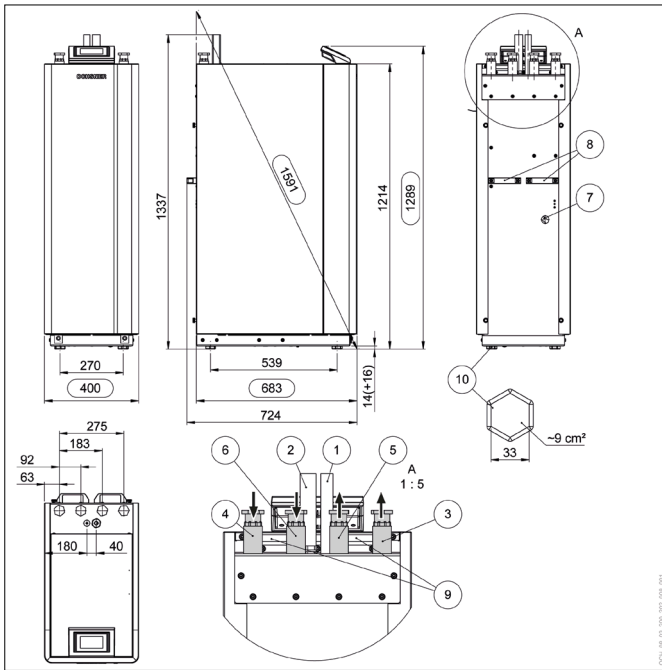
Heizleistungsbereich	kW	2,2 - 9,1
Heizleistung (EN14825)	kW	7,06
Leistungsaufnahme (EN14825)	kW	2,85
Leistungszahl COP (EN14825)	2,48	

### A35/W18

Kühlleistung (EN14825)	kW	7,41
Leistungsaufnahme (EN14825)	kW	1,70
Leistungszahl EER (EN14825)	4,37	

## Hinweise:

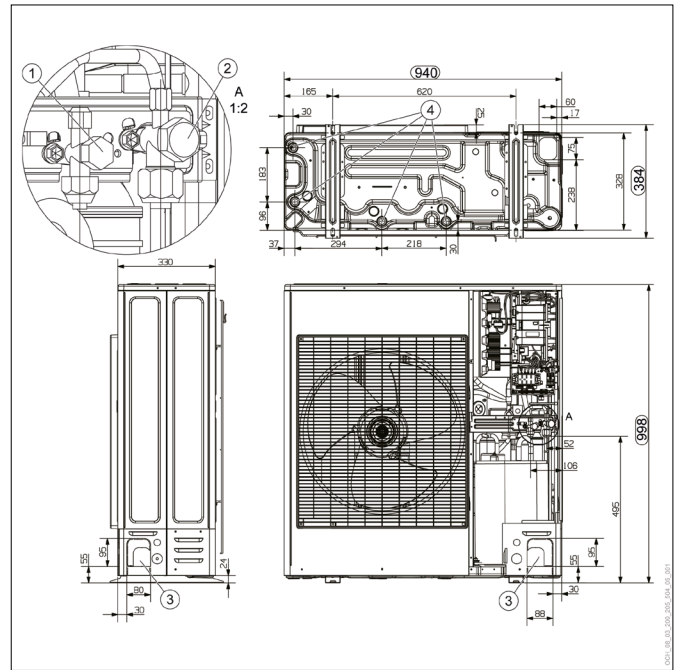
- Für mehr technische Informationen bzw. weiterführende Dokumente, siehe den Download-Bereich unter [www.ochsner.com](http://www.ochsner.com)
- Die geltenden regionalen und nationalen Gesetze, Normen und Richtlinien müssen eingehalten werden.



- 1 Flüssigkeitsleitung (Kältemittel)
- 2 Heißgasleitung (Kältemittel)
- 3 Heizungswasser-Vorlauf
- 4 Warmwasser-Rücklauf
- 5 Warmwasser-Vorlauf
- 6 Heizungswasser-Rücklauf
- 7 Sicherheitsventil-Ablauf
- 8 Tragegriffe (abschraubbar)
- 9 Kabeldurchführungen
- 10 Kunststoffgleiter (höhenverstellbar, 4 Stück)

**ENERGIEEFFIZIENZ (KLIMAZONE MITTEL)**

bei max. Vorlauftemperatur (Heizen)	°C	35	55
Energieeffizienzklasse (D bis A+++)		A++	A+
P-rated	kW	9	8
Wirkungsgrad ETAs	%	164,3	120,1
SCOP		4,18	3,08
bei min. Vorlauftemperatur (Kühlen)	°C	18	7
SEER		5,16	3,33



- 1 Flüssigkeitsleitung (Kältemittel)
- 2 Heißgasleitung (Kältemittel)
- 3 Einführungsmöglichkeiten für Rohrleitungen
- 4 Drainagelöcher

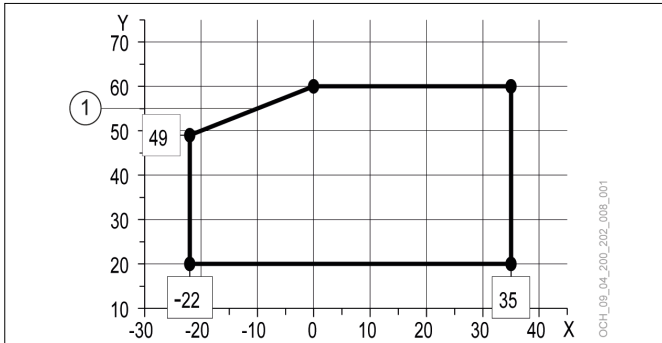
**EMPFOHLENES ZUBEHÖR**

Typ	Beschreibung	Best.-Nr.
Warmwasserspeicher	min. SP 220	920889
Hydraulik-Absperrset (4-fach)		290538

**ANBINDELEITUNG**

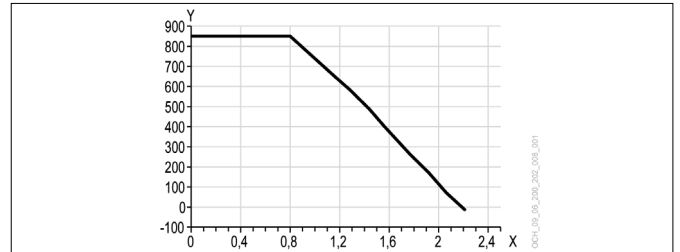
Leitungslänge max.	m	20
Höhenunterschied max.	m	15

**EINSATZGRENZEN: HEIZEN**



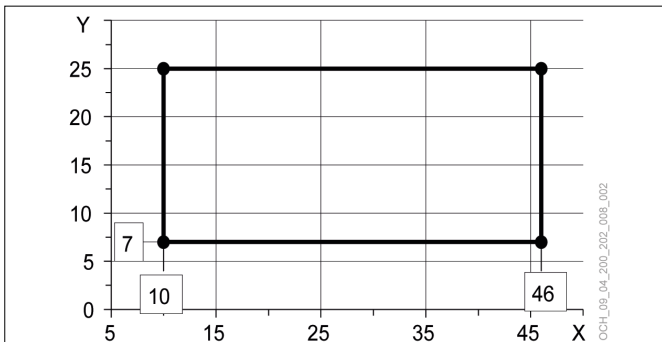
- X Außentemperatur [°C]  
 Y Vorlauftemperatur [°C]  
 1 Maximale Auslegungs-Vorlauftemperatur

**WÄRMENUTZUNGSANLAGE: VOLUMENSTROM**



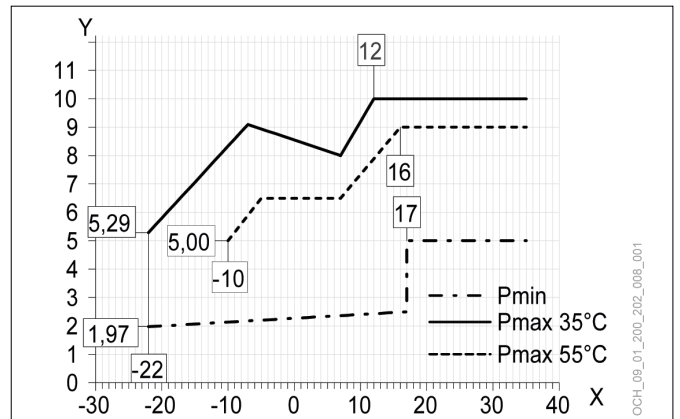
- X Volumenstrom [m³/h]  
 Y Restförderhöhe [mbar]

**EINSATZGRENZEN: KÜHLEN**



- X Außentemperatur [°C]  
 Y Vorlauftemperatur [°C]

**HEIZLEISTUNG**



- X Außentemperatur [°C]  
 Y Heizleistung [kW]  
 Pmin = min. Leistung  
 Pmax 35°C = max. Leistung bei 35°C Vorlauf  
 Pmax 55°C = max. Leistung bei 55°C Vorlauf