

PRO C3

Description

Sauna control unit PRO C3 1-015-451 / PRO-C3

Innovative technology:

- One-piece sauna control
- High-quality long life components
- Flat housing - 4 cm
- Maximum switching load of the heating system: 10,5 kW
- Maximum switching load of the vaporator: 3,5 kW
- Additional output switchable up to 3.5 kW or 500 W dimmable (for infrared heater, for example, or infrared heater panels)
- Light and fan switchable and dimmable (max. 100 W)
- Heating time limit can be raised for commercial use (6/12/18/24 h)
- Single or dual sensor system
- Energy-efficient electronics
- Phase alignment for extension of the relay lifespan
- Digital and precise-to-the-minute time preset
- Digital temperature preset and temperature display
- Digital humidity preset
- Operation with a real humidity sensor or clocked
- Humidity indicator (only with humidity sensor)
- Post-drying programme
- Remote start via potential-free contact
- Eco mode
- Status output
- User profiles
- Connection of an additional power booster (required for electric heaters with outputs of more than 10.5 kW)
- Connection for safety devices of the electric heater
- RS485 interface for the connection to bus system or MySentio WiFi

Accessories optional:

- MySentio Wifi (S-WIFI01)
- Door sensor system (SF-SY) for WiFi use or
- Switch-off rocker (SFE-xxxx) for WiFi use
- Connectivity-Set (Pro-CS)
for RS 485 connection for house bus systems
- Power booster (1-008-779 / 0-S2-18, 1-009-280 / 0-S2-30)
- Benchsensor (0-F2)
- Humidity-temperature sensor FTS2 (0-FTS2)
- Foil sensor (P-ISX-FF)
- Wooden case for all sensors (bright wood F1/F2 1-041-518 / SC-F1F2-H or dark wood F1/F2 1-041-519 / SC-F1F2-D, Humidity-temperature sensor 0-FTS2 bright 1-041-520 / SC-FTS2-H or dark 1-041-521 / SC-FTS2-D)
- Operating unit for additional output (PRO-DA-CU / PRO-DAW-CU)



MySentio APP

Using the sauna control conveniently via smartphone or tablet? - No problem with **PRO C - series!**

Just download the free **MySentio app** and connect it to your **PRO C** sauna control - Done!



You do not have a **PRO C** sauna control yet? Simply download the app and start the **Demoversion**.



PRO C3

Details:

Item number	1-015-451
	PRO C3
Colour	anthracite / white
Dimensions (WxHxD) [mm]	307 x 175 x 57
Sauna control	1-parts
Interior mounting	No
Class of protection control panel	IPX4
Mounting type	Surface-mounted
Version (sensor)	Plastic, white
Scope of delivery	Control unit, heater sensor
Heater power [kW]	10.5
Power rating of the evaporator [kW]	3.5
Additional output power [kW]	3.5
Power, light [W]	100
Power, fan [W]	100
Finnish mode	Yes
Humidity operation	Yes
Infrared operation	Yes
Coloured light	-
Integr. MP3-Player	-
One-sensor system	Yes
Two-sensor system	Yes
Temperature display	Yes
Humidity indicator	Yes
Remote start	Yes
Adjustable heating time limit	Yes
Adjustable pre-set time	Yes
User programs	Yes
Bus-compatible (RS485)	Yes
Compatible with MySentio app	Yes

Technical datas:

- Ambient temperature: -10° C to +40° C
- Humidity: max. 95%, not condensing
- Switched voltage/three phase 3N: 400 V AC 50HZ
- Temperatur setting range: 30°C to 110°C

Control panels additional output	anthracite	white
PRO-series	PRO-DA-CU 1-040-174	PRO-DAW-CU 1-040-175
Dimensions control panel (WxHxD) [mm]	63 x 100 x 38	
Interior mounting control panel	Yes	
Class of protection control panel	IPX4 (splash proof)	

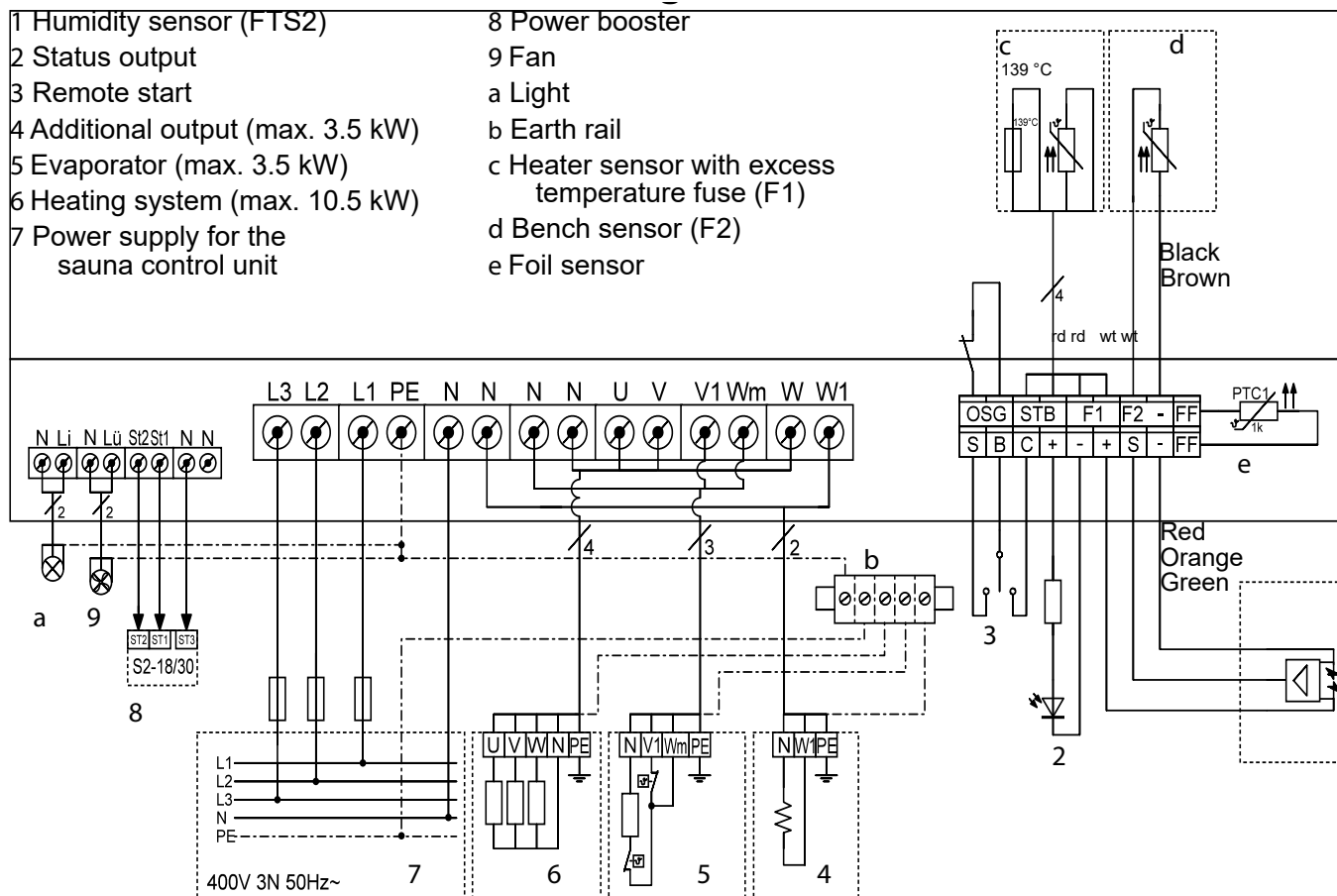
Connecting cables:

- Supply line: min. 5 x 2,5 mm²
- Heater supply line (temp. resistant up to 150 °C): min. 2,5 mm²
- Sensor leads (temp. resistant up to 150 °C): min. 0,5 mm²
- Light: min. 1,5 mm²

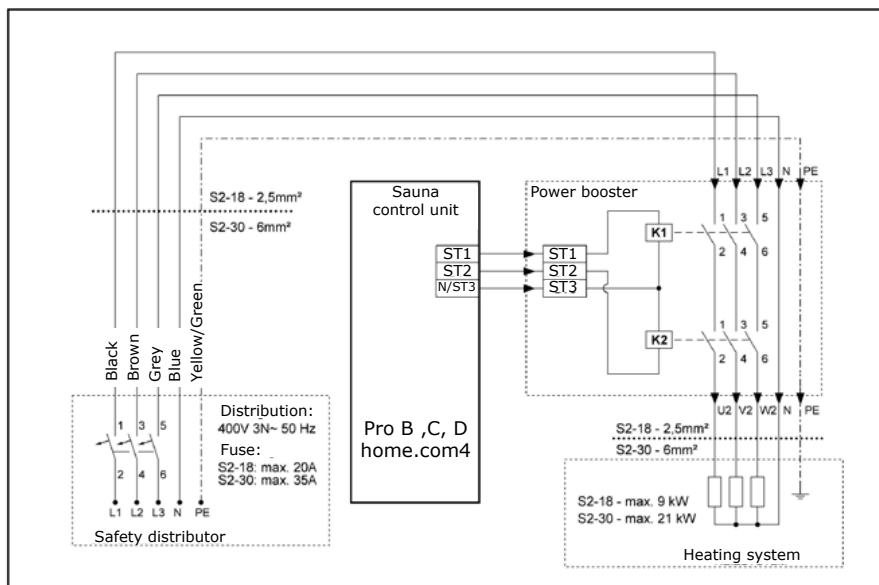


PRO C3

Connection plan



Connection to power booster 8



PRO C3

Beschreibung

Saunasteuerung PRO C3

1-015-451 / PRO-C3

Innovative Technologie:

- Einteilige Saunasteuerung
- Hochwertige Longlife-Bauteile
- Flaches Gehäuse- 4 cm
- Maximale Schaltleistung des Saunaofens: 10,5 kW
- Maximale Schaltleistung des Verdampfers: 3,5 kW
- Zusatzausgang schaltbar bis 3,5 kW oder 500W dimmbar (z.B. für Infrarotstrahler oder Infrarot-Wärmeplatten)
- Licht und Lüfter schaltbar und dimmbar (max. 100 W)
- Heizzeitbegrenzung für gewerblichen Einsatz erweiterbar (6/12/18/24 h)
- Ein- oder Zwei-Fühlersystem
- Energieeffiziente Elektronik
- Phasenrollierung zur Verlängerung der Relaislebensdauer
- Digitale und minutengenaue Zeitvorwahl
- Digitale Temperaturvorwahl und Temperaturanzeige
- Digitale Feuchtevorwahl
- Betrieb mit echtem Feuchtefühler oder getaktet
- Feuchteanzeige (nur mit Feuchtefühler)
- Nachtrocknungsprogramm
- Fernstart über potenzialfreien Kontakt
- Eco-Modus
- Statusausgang
- Benutzerprofile
- Zusätzliches Bedienteil (PRO-D2-CU / PRO-D2W-CU)
- Anschluss einer zusätzlichen Leistungserweiterung (wird für Elektroöfen über 10,5 kW benötigt)
- Anschluss für Sicherheitseinrichtungen des Elektroofens
- RS485-Schnittstelle zur Anbindung an Hausbussysteme oder MySentio WiFi

Zubehör optional:

- MySentio Wifi (S-WIFI01)
- Türsensor-System (SF-SY) für Wifi Nutzung oder
- Sicherheitsabschaltung (SFE-xxxx) für Wifi Nutzung
- Connectivity-Set (Pro-CS) zur RS485 Anbindung an bestehende Haus-Bussysteme
- Leistungserweiterung (1-008-779 / 0-S2-18, 1-009-280 / 0-S2-30)
- Bankfühler (0-F2)
- Feuchte-Temperatursensor FTS2 (0-FTS2)
- Folienfühler (P-ISX-FF)
- Holzgehäuse für alle Fühler (helles Holz F1/F2 1-041-518 / SC-F1F2-H oder dunkles Holz F1/F2 1-041-519 / SC-F1F2-D, Temperaturfühler 0-FTS2 hell 1-041-520 / SC-FTS2-H oder Temperaturfühler 0-FTS2 dunkel 1-041-521 / SC-FTS2-D)
- Bedienteil für Zusatzausgang (PRO-DA-CU / PRO-DAW-CU)



MySentio APP

Die Saunasteuerung bequem per Smartphone oder Tablet bedienen? - Kein Problem mit der **PRO C - Serie!**

Einfach die kostenlose **MySentio App** downloaden und mit Ihrer **PRO C** Steuerung verbinden - Fertig!



Sie besitzen noch kein **Pro C** Gerät?

Einfach App downloaden und die **Demoversion** starten.



PRO C3

Details:

Item number	1-015-451
	PRO C3
Farbe	anthrazit / weiß
Abmessungen (WxHxD) [mm]	307 x 175 x 57
Steuerung	1-teilig
Inneneinbau	Nein
Schutzklasse	IPX4 (spritzwasser)
Montageart	Aufputz
Ausführung (Fühler)	Kunststoff weiß
Lieferumfang	Steuerung, Ofenfühler
Leistung Ofen [kW]	10,5
Leistung Verdampfer [kW]	3,5
Leistung Zusatzausgang [kW]	3,5
Leistung Licht [W]	100
Leistung Lüfter [W]	100
Finnischer Betrieb	Ja
Feuchtebetrieb	Ja
Infrarotbetrieb	Ja
Farblicht	-
Integr. MP3-Player	-
Ein-Fühlersystem	Ja
Zwei-Fühlersystem	Ja
Temperaturanzeige	Ja
Feuchteanzeige	Ja
Fernstart	Ja
Einstellbare Heizzeitbegrenzung	Ja
Einstellbare Vorwahlzeit	Ja
Benutzerprogramme	Ja
Busfähig (RS485)	Ja
Kompatibel mit MySentio App	Ja

Technische Daten:

- Umgebungstemperatur: -10° C to +40° C
- Luftfeuchtigkeit: max. 95%, nicht kondensierend
- Schaltspannung (dreiphasig 3N): 400 V AC 50HZ
- Temperatur Einstellbereich: 30°C to 110°C

Anschlussleitungen:

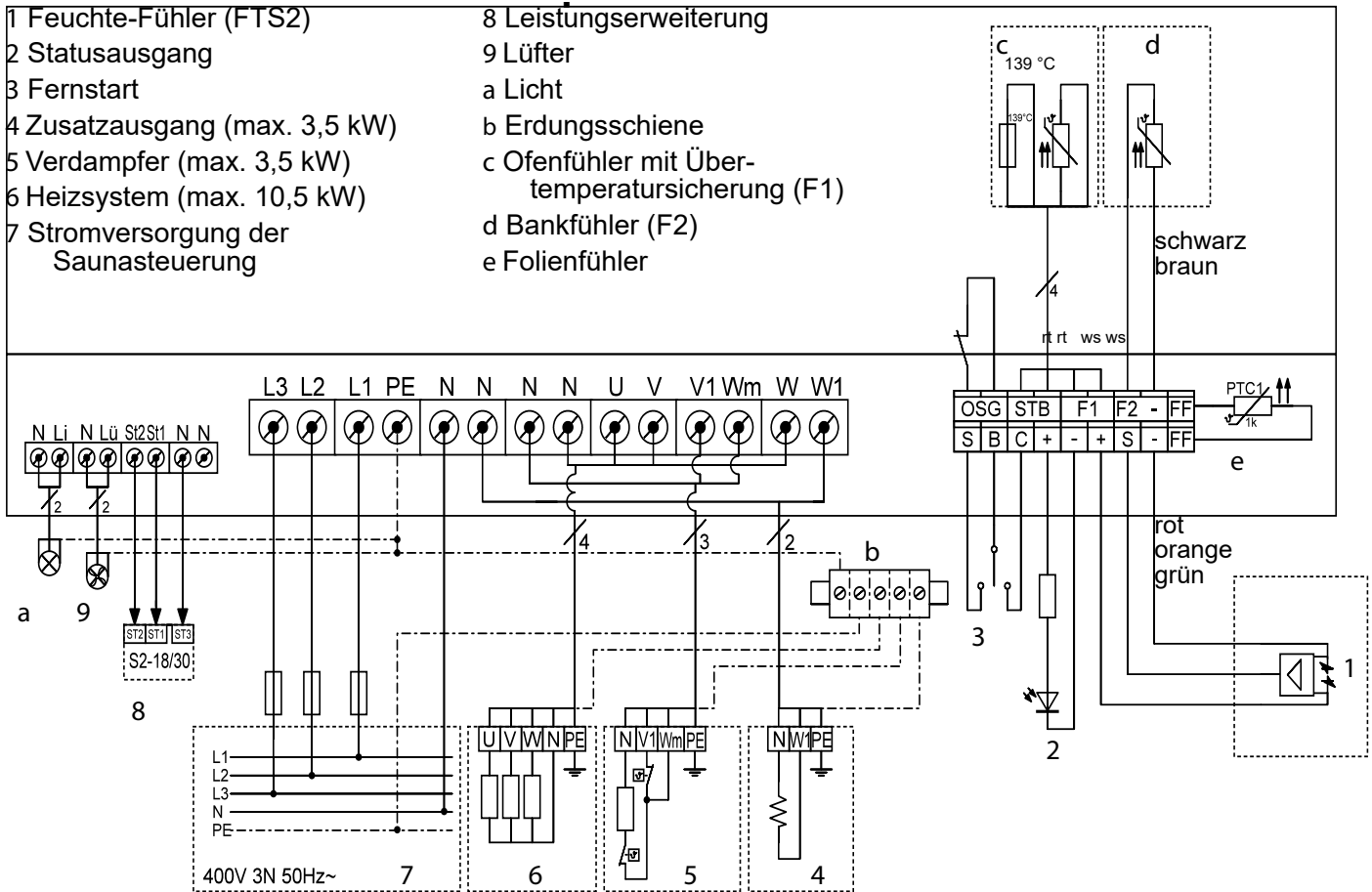
- Versorgungsleitung: min. 5 x 2,5 mm²
- Ofenzuleitung (temperaturbeständig bis 150 °C): min. 2,5 mm²
- Fühlerleitungen (temperaturbeständig bis 150 °C): min. 0,5 mm²
- Lichtleitung: min. 1,5 mm²

Bedienteil Zusatzausgang	anthrazit	weiß
PRO-Serie	PRO-DA-CU 1-040-174	PRO-DAW-CU 1-040-175
Abmessungen Bedienteil (WxHxD) [mm]	63 x 100 x 38	
Inneneinbau Bedienteil	Ja	
Schutzklasse Bedienteil	IPX4	



PRO C3

Anschlussplan



Anschluss der Leistungserweiterung 8

