

# WAVE.COM4 11KW

## Description

### Control unit

*Operating unit for basic & humidity module  
The patented interior & exterior operating unit  
in the innovative wave design.*

### Innovative technology:

- Patented technology – installation possible inside and outside the sauna
- Flat mounting in the cabin (only 10 mm visible)
- Temperature resistant up to 120°C
- Moisture-proof
- Easy-view display (large 7-segment display)
- Several operating units (up to four) can be connected to the same power supply unit
- Easy mounting with standard core drill
- Various colour and material variations available
- Digital temperature readout on the operating unit
- Ideal for outdoor saunas



### Basic & humidity module

*The wave.com4 11kW leaves nothing to be desired. The modular power supply unit offers all conventional functions. You decide how your sauna is equipped – wave.com4 11kW makes it possible!*

### Innovative technology (basic module):

- Protection class: IP65
- Remote start with optional door monitoring
- Modular, expandable control system
- Temperature setting from 30 to 110°C (in 1°C increments)
- Programmable special functions
- Dimmable lighting, phase control
- Several operating units can be connected to the same power supply unit  
(wave.com4 operating units must be ordered separately)
- Separate heating and lighting circuit  
(EN 60335-2-53 & EN 60335-1)
- Temperature safety limitation
- Heating time limit 1–12 hours for selection
- Preset time from 1 to 24 h
- Automatic fault detection  
(damaged sensor, sensor short-circuit, etc.)
- Menu in several languages
- Eco mode



NOTE: Heater sensor F1, bench sensor F2 and humidity-temperature sensor (FTS2) und Humidity modul (WC4-H-PCB) must be ordered separately.



# WAVE.COM4 11KW

## Details

### Control units

Item number	1-008-128 WC4-B-D	1-010-389 WC4-B-S	1-010-437 WC4-B-W
Storage temperature	-25 °C bis +70 °C	-25 °C bis +70 °C	-25 °C bis +70 °C
Air humidity	max. 95%, non-condensing	max. 95%, non-condensing	max. 95%, non-condensing
Connection cable	RJ10 - 4 core	RJ10 - 4 core	RJ10 - 4 core
Dimensions (W x H x D)	92 x 120 x 44,5 mm	92 x 120 x 44,5 mm	92 x 120 x 44,5 mm
Ambient temperature	0 °C bis +100 °C	0 °C bis +100 °C	0 °C bis +100 °C
Installation cut-out (Ø x T)	Ø 70 x 35 mm	Ø 70 x 35 mm	Ø 70 x 35 mm
IP code	IP54	IP54	IP54

### Basic modul

Item number	1-049-633 WC4-B-11
Dimensions (W x H x D)	320 x 220 x 110 mm
Ambient temperature	-10 °C bis +40 °C
Voltage rating/three-phase 3N	400 V AC
Frequency	50 Hz
Power rating/heater	3 x 3,6 kW
Current rating per phase/heater	16 A
IP code	IP65
Fuse	1A T

### Humidity modul

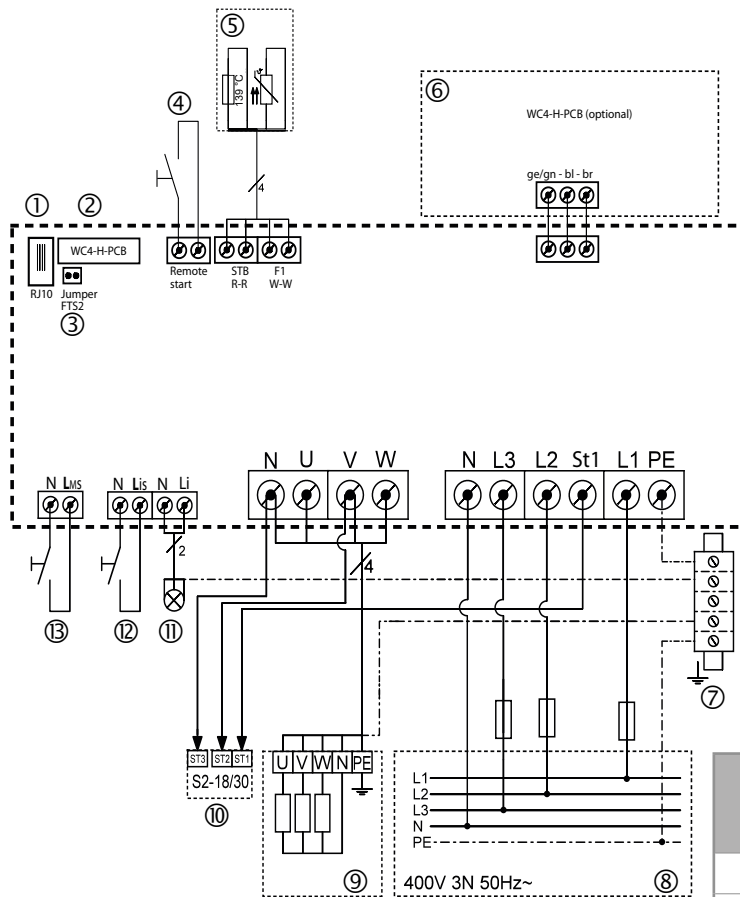
Item number	1-003-472 WC4-H-PCB
Supply	3-core with L1, N, PE
Power consumption	12 V= / ~20 mA normal operation (~0,3 W)
Power rating/evaporator (optional)	3,0 kW
Current rating/evaporator (optional)	16 A
Fuse	4 A slow for the ventilator outlet
Ambient conditions	0 °C - 50 °C, max. 95 % rel. humidity, not condensing
Casing	Open board in casing of power unit
Fastening	Board via M3 bolts on carrier plate
Dimensions: L x W x D	80 x 60 x 25 mm
Weight	~100 g unpacked



# WAVE.COM4 11KW

## Wiring diagrams

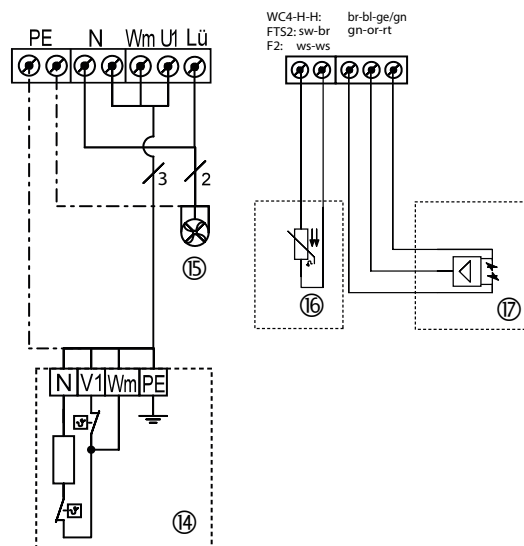
### Basic modul



- ① RJ10 connection for control unit
- ② Expansion board
- ③ Jumper for FTS2
- ④ Remote start device
- ⑤ Heater sensor with overheat cut-out (F1)
- ⑥ Expansion board
- ⑦ Earth rail
- ⑧ Power supply for the sauna controller
- ⑨ Heating system (max. 11 kW)
- ⑩ Power booster
- ⑪ Light
- ⑫ Light switch
- ⑬ Main switch
- ⑭ Evaporator (max. 3 kW)
- ⑮ Fan
- ⑯ Bench sensor (F2 / FTS2)
- ⑰ Humidity sensor (WC4-H-H / FTS2)

Heater [kW]	Power supply cable Heater supply cable (tempera- ture-resistant up to 150 °C)	Fuse [A]
0 - 6,9	5 x 1,5 mm <sup>2</sup>	3 x 10
< 6,9 - 11	5 x 2,5 mm <sup>2</sup>	3 x 16

### Humidity modul



# WAVE.COM4 11KW

## Beschreibung

### Bedienteil

*Das patentierte Innen- & Außenbedienteil im innovativen Wave-Design.*

#### Innovative Technik (Bedienteil):

- Patentierte Technologie – Montage innerhalb und außerhalb der Sauna möglich
- Flacher Einbau in die Kabine (nur 10 mm sichtbar)
- Temperaturfest bis zu 120 °C
- Feuchtestfest
- Übersichtliche Anzeige (große 7-Segment-Anzeige)
- Mehrere Bedienteile (bis zu vier) können am selben Leistungsteil angeschlossen werden
- Einfache Montage mit Standard-Dosenbohrer
- Verschiedene Farb- und Materialvarianten lieferbar
- Digitale Innentemperaturanzeige auf dem Bedienteil
- Ideal für Außensaunen



### Basis & Feuchtemodul

*Die wave.com4 11kW lässt keine Wünsche offen. Das modulare Leistungsteil bietet alle gängigen Funktionen. Sie entscheiden, wie Ihre Sauna ausgestattet wird – die wave.com4 11kW macht's möglich!*

#### Innovative Technik (Basismodul):

- Schutzklasse: IP65
- Fernstart mit optionaler Türüberwachung
- Modular erweiterbarer Steuerungsaufbau
- Temperatureinstellung von 30 bis 110 °C (in 1 °C-Schritten)
- Programmierbare Sonderfunktionen
- Beleuchtung dimmbar, Phasenanschnitt
- Mehrere Bedienteile können am selben Leistungsteil angeschlossen werden (wave.com4 Bedienteile müssen separat bestellt werden)
- Getrennter Heiz- und Lichtkreis (EN 60335-2-53 & EN 60335-1)
- Sicherheitstemperaturbegrenzung
- Heizzeitbegrenzung 1-12 Stunden wählbar
- Vorwahlzeit von 1 bis 24 h
- Automatische Fehlererkennung (Fühlerbruch, Fühlerkurzschluss, ...)
- Mehrsprachiges Menü
- Eco-Modus



**ACHTUNG:** Ofenfühler F1, Bankfühler F2, Feuchte-Temperatur-Sensor (FTS2) und Feuchtemodul (WC4-H-PCB) müssen separat bestellt werden.



## WAVE.COM4 11KW

## Details

## Bedienteil

Art.-Nr.	1-008-128 WC4-B-D	1-010-389 WC4-B-S	1-010-437 WC4-B-W
Lagertemperatur	-25 °C bis +70 °C	-25 °C bis +70 °C	-25 °C bis +70 °C
Luftfeuchtigkeit	max. 95%, nicht kondensierend	max. 95%, nicht kondensierend	max. 95%, nicht kondensierend
Anschlussleitung	RJ10 - 4 polig	RJ10 - 4 polig	RJ10 - 4 polig
Abmessungen (B x H x T)	92 x 120 x 44,5 mm	92 x 120 x 44,5 mm	92 x 120 x 44,5 mm
Umgebungstemperatur	0 °C bis +100 °C	0 °C bis +100 °C	0 °C bis +100 °C
Montageart (Bedienteil)	Ø 70 x 35 mm	Ø 70 x 35 mm	Ø 70 x 35 mm
Schutzart	IP54	IP54	IP54

## Basismodul

Item number	1-049-633 WC4-B-11
Abmessungen (B x H x T)	320 x 220 x 110 mm
Umgebungstemperatur	-10 °C bis +40 °C
Spannungsversorgung	400 V AC
Frequenz	50 Hz
Schaltleistung / Heizgerät	3 x 3,6 kW
Schaltstrom pro Phase / Heizgerät	16 A
Schutzart	IP65
Sicherung	1A T

## Feuchtmodul

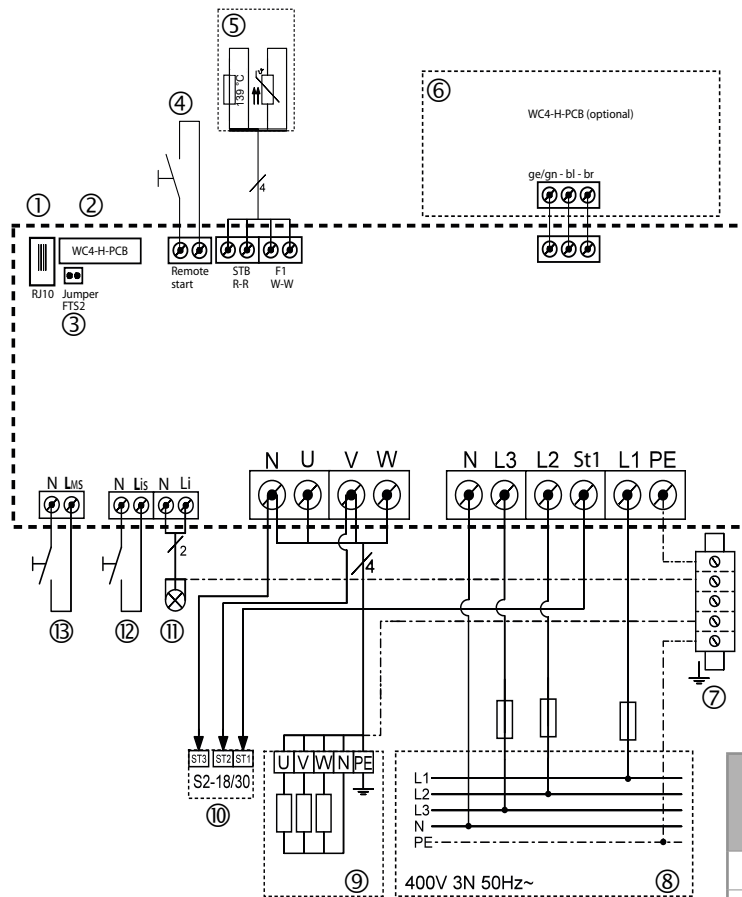
Item number	1-003-472 WC4-H-PCB
Versorgung	3-polig mit L1, N, PE
Stromaufnahme	12 V= / ~20 mA Normalbetrieb (~0,3 W)
Schaltleistung / Verdampfer (optional)	3,0 kW
Schaltstrom / Verdampfer (optional)	16 A
Sicherung	4 A träge für den Lüfterabgang
Umgebungsbedingungen	0 °C - 50 °C, max. 95% rel. Feuchte, nicht kondensierend!
Gehäuse	Offene Platine im Gehäuse des Leistungsteils
Befestigung	Platine über M3 Bolzen auf Trägerblech
Maße: L x B x T	80 x 60 x 25 mm
Gewicht	~100 g unverpackt



# WAVE.COM4 11KW

## Anschlussplan

### Basismodul



- ① RJ10 Anschluss Bedienteil
- ② Erweiterungsplatine
- ③ Jumper für FTS2
- ④ Fernstart
- ⑤ Ofenföhler mit Übertemperatursicherung (F1)
- ⑥ Erweiterungsplatine
- ⑦ Erdungsschiene
- ⑧ Stromversorgung der Saunasteuerung
- ⑨ Heizsystem (max.11 kW)
- ⑩ Leistungserweiterung
- ⑪ Licht
- ⑫ Lichtschalter
- ⑬ Hauptschalter
- ⑭ Verdampfer (max. 3 kW)
- ⑮ Lüfter
- ⑯ Bankföhler (F2 / FTS2)
- ⑰ Feuchteföhler (WC4-H-H / FTS2)

Ofen [kW]	Versorgungsleitung Ofenzuleitung (temperaturbeständig bis 150 °C)	Sicherung [A]
0 - 6,9	5 x 1,5 mm <sup>2</sup>	3 x 10
< 6,9 - 11	5 x 2,5 mm <sup>2</sup>	3 x 16

### Feuchtemodul

