

Datenblatt Pufferspeicher Typ PBM



Ohne Wärmetauscher

Heizungsspeicher PBM

Pufferspeicher ohne Wärmetauscher für die Anwendung in einem Heizungskreislauf.

Thermoflux Pufferspeicher für Heizungsanlagen erfüllen Ihnen alle denkbaren Hydraulischen Anwendungen.

Vorteile:

- optionale Standardisolierung - abnehmbare Vliesdämmung - Energieeffizienzklasse C mit einer Dämmstärke von 100 mm
- auch mit Isolierung Energieeffizienzklasse B erhältlich
- Temperaturfühler, variabel positionierbar
- Wasserbehälter aus niederkohlenstoffhaltigem Stahl, Primerbeschichtung der Außenfläche
- alle Anschlüsse sind mit Innengewinde ausgeführt
- die Anschlüsse sind im 90 Grad Winkel geordnet, zwecks Vereinfachung der Montage - diese Anordnung der Anschlüsse macht die Montage in einer Ecke möglich

Anschlussmuffen

Jeder Speicher besitzt eine ausreichende Anzahl an Muffen in verschiedenen Größen, das sorgt für Flexibilität bei der Installation. Speicher des Typs PBM haben eine 90° Anordnung.

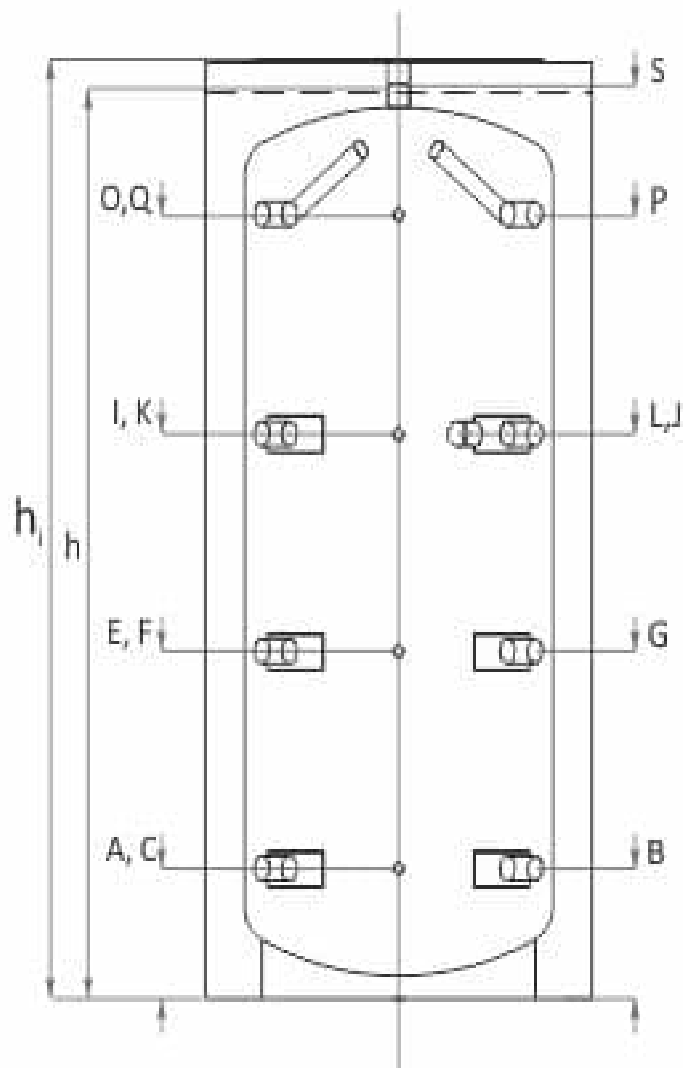
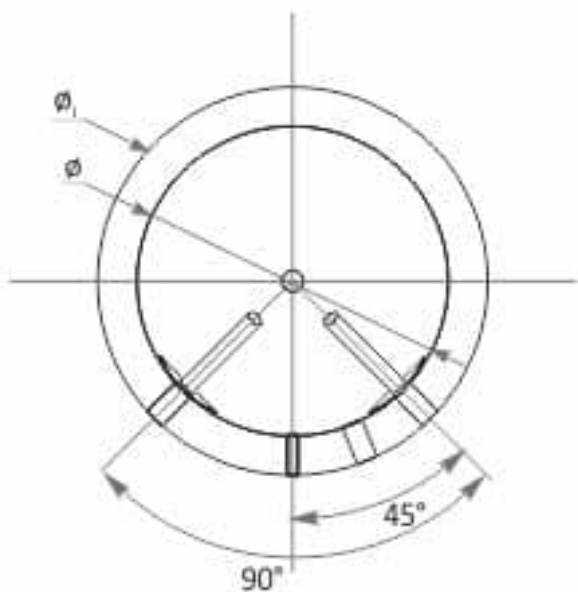
Heizstab

Alle Pufferspeicher können mit einem Heizstab ausgestattet werden.

Energieeffizienzklasse mit Standardisolierung



C



Technische Angaben	Einheit	PBM 300	PBM 500	PBM 800	PBM 1000	PBM 1500	PBM 2000
Fassungsvermögen	L	285	494	778	880	1442	1911
Durchmesser D \emptyset ohne /mit Wärmedämmung $\emptyset 1$	mm	550/750	650/850	790/990	790/990	1000/1200	1200/1400
Höhe h ohne /mit Wärmedämmung hi	mm	1410/1460	1700/1750	1838/1888	2039/2089	2140/2290	2131/2181
Montage-Höhe	mm	1430	1727	1877	2073	2192	2220
Wärmetauscher: Betriebsdruck/ Maximale Temperatur	bar/°C	3/95	3/95	3/95	3/95	3/95	3/95
Kessel Leistungsvermögen zum Anschluss am Puffer	kW	6/10	10/17	15/27	18/33	27/50	36/67
Gewicht ohne /mit Wärmedämmung	Kg	60/70	81/93	108/125	126/144	205/228	254/281
Rücklauf Kessel	A, mm / G1½"	240	239	290	290	339	388
Rücklauf Heizkreis	B, mm / G1½"	240	239	290	290	339	388
Anschluss Fühler	C, mm / G½"	240	239	290	290	339	388
Zusatzmuffe	E, mm / G1½"	550	643	710	775	833	848
Anschluss Fühler	F, mm / G½"	550	643	710	775	833	848
Zusatzmuffe	G, mm / G1½"	550	643	710	775	833	848
Zusatzmuffe	I, mm / G1½"	860	997	1090	1260	1327	1308
Zusatzmuffe	J, mm / G1½"	860	997	1090	1260	1327	1308
Anschluss Fühler	K, mm / G½"	860	997	1090	1260	1327	1308
Heizstab	L, mm / G1½"	860	997	1090	1260	1327	1308
Vorlauf Kessel	O, mm / G1½"	1170	1451	1750	1750	1821	1768
Vorlauf Heizkreis	P, mm / G1½"	1170	1451	1750	1750	1821	1768
Anschluss Fühler	Q, mm / G½"	1170	1451	1750	1750	1821	1768
Entleerungsmuffe	S, mm / G1½"	1410	1700	2039	2040	2140	2131

ThermoFlux[®]

IMPRESSUM

Thermoflux Deutschland GmbH

Friedrich-Naumann-Straße 55

99974 Mühlhausen

Telefon +49 (0)3601 408922 200

Telefax +49 (0)3601 408922 222

Internet: www.ThermoFlux.info

E-Mail: info@ThermoFlux.info

WIR BERATEN SIE GERNE: