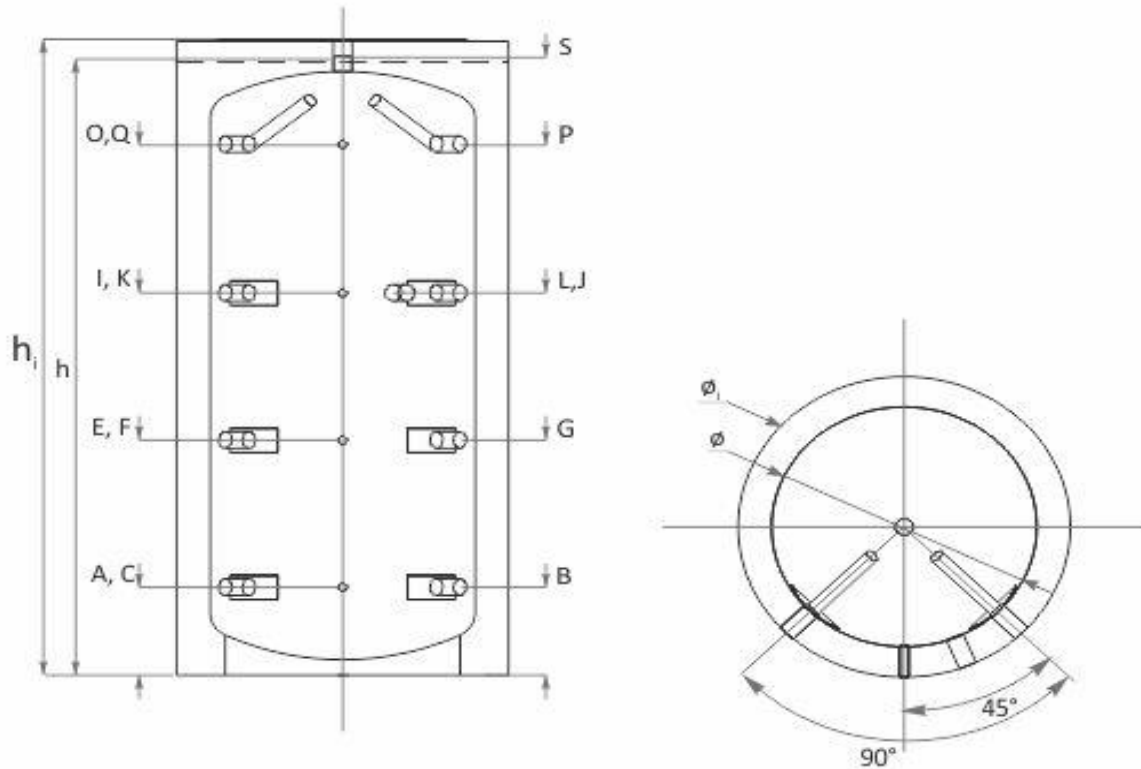




Angaben		Einheit	Parameter
Name			PBM 1500
Typ			Pufferspeicher
Nennvolumen		L	1442
Durchmesser ohne Isolierung	∅	mm	1000
Durchmesser mit Isolierung	∅	mm	1200
Höhe ohne Isolierung	H	mm	2140
Höhe mit Isolierung	H	mm	2290
Kippmaß			2192
Isoliertyp B			Neodul Vliesisolierung Effizienzklasse B für 500 Liter
Isoliertyp C			Speicher Isolierung Effizienzklasse C für 500 Liter
Bereitschaftswärmeaufwand (mit C-Isolierung)		kWh/24 h	3,7
Warmhalteverlust (mit C-Isolierung)		W	154
Betriebsdruck		bar	3
Puffer max. Temperatur		°C	95
Kesselauslegung		kW	27-50
Gewicht mit Isolierung		Kg	205



Angaben		Einheit	Parameter	
Kessel Rücklauf	A	Zoll   mm	1'1/2	339
Heizkreis Rücklauf	B	Zoll   mm	1'1/2	339
Eingang für Sensor	C	Zoll   mm	1/2	339
Zusatzmuffe	E	Zoll   mm	1'1/2	833
Eingang für Sensor	F	Zoll   mm	1/2	833
Zusatzmuffe	G	Zoll   mm	1'1/2	833
Zusatzmuffe	I	Zoll   mm	1'1/2	1327
Zusatzmuffe	J	Zoll   mm	1'1/2	1327
Eingang für Sensor	K	Zoll   mm	1/2	1327
Heizstab	L	Zoll   mm	1'1/2	1327
Eingang für Sensor	N	Zoll   mm	1/2	1611
Kessel Vorlauf	O	Zoll   mm	1'1/2	1821
Heizkreis Vorlauf	P	Zoll   mm	1'1/2	1821
Eingang für Sensor	Q	Zoll   mm	1/2	1821
Entlüftung	S	Zoll   mm	1'1/2	2140