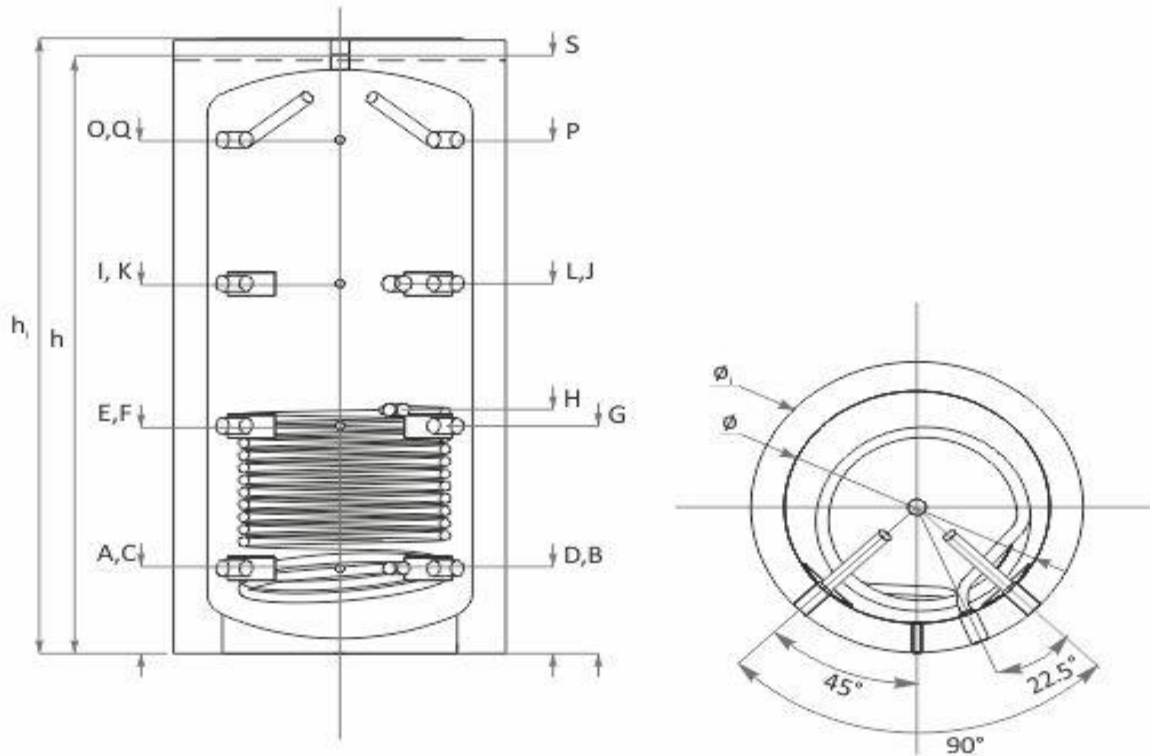


Angaben		Einheit	Parameter
Name			PBMR 500
Typ			Pufferspeicher
Nennvolumen		L	481
Durchmesser ohne Isolierung		mm	650
Durchmesser mit Isolierung		mm	850
Höhe ohne Isolierung		mm	1700
Höhe mit Isolierung		mm	1750
Kippmaß			1727
Isoliertyp B			Neodul Vliesisolierung Effizienzklasse B für 500 Liter
Isoliertyp C			Speicher Isolierung Effizienzklasse C für 500 Liter
Unterer Wärmetauscher – Fläche		m ²	1,6
Unterer Wärmetauscher – Volumen		L	9,8
Unterer Wärmetauscher – Betriebsdruck		bar	16
Unterer Wärmetauscher – Betriebstemperatur		°C	110
Bereitschaftswärmeaufwand (mit C-Isolierung)		kWh/24 h	2,2
Warmhalteverlust (mit C-Isolierung)		W	92
Betriebsdruck		bar	3
Puffer max. Temperatur		°C	95
Kesselauslegung		kW	10-17
Gewicht mit Isolierung		kg	118



Angaben		Einheit	Parameter	
Kessel Rücklauf	A	Zoll mm	1'1/2	239
Heizkreis Rücklauf	B	Zoll mm	1'1/2	239
Eingang für Sensor	C	Zoll mm	1/2	239
Wärmetauscher Rücklauf	D	Zoll mm	1	239
Zusatzmuffe	E	Zoll mm	1'1/2	643
Eingang für Sensor	F	Zoll mm	1/2	643
Zusatzmuffe	G	Zoll mm	1'1/2	643
Wärmetauscher Vorlauf	H	Zoll mm	1	689
Zusatzmuffe	I	Zoll mm	1'1/2	997
Zusatzmuffe	J	Zoll mm	1'1/2	997
Eingang für Sensor	K	Zoll mm	1/2	997
Zusatzmuffe	L	Zoll mm	1'1/2	997
Eingang für Sensor	N	Zoll mm	1/2	1231
Kessel Vorlauf	O	Zoll mm	1'1/2	1451
Heizkreis Vorlauf	P	Zoll mm	1'1/2	1451
Eingang für Sensor	Q	Zoll mm	1/2	1451
Entlüftung	S	Zoll mm	1'1/2	1700