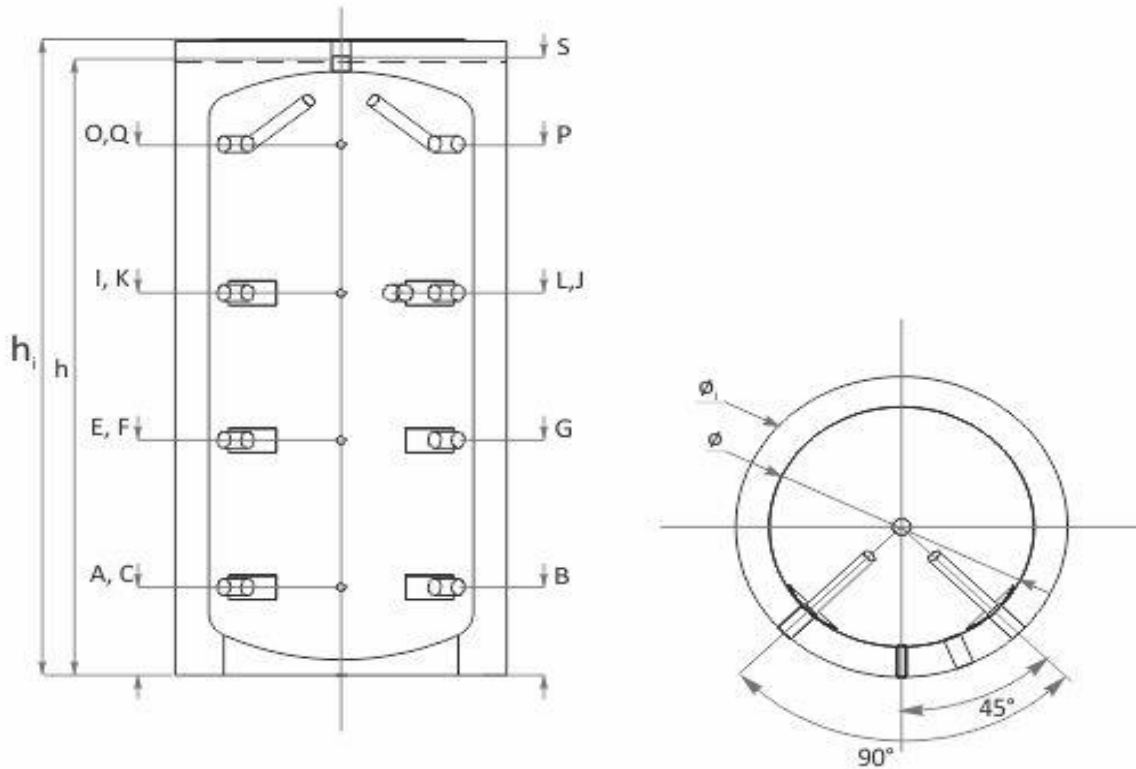


Angaben		Einheit	Parameter
Name			PBM-R 1500
Typ			Pufferspeicher
Nennvolumen		L	1411
Durchmesser ohne Isolierung	∅	mm	1000
Durchmesser mit Isolierung	∅	mm	1200
Höhe ohne Isolierung	H	mm	2140
Höhe mit Isolierung	H	mm	2290
Kippmaß			2192
Isoliertyp B			Neodul Vliesisolierung Effizienzklasse B für 1500 Liter
Isoliertyp C			Speicher Isolierung Effizienzklasse C für 1500 Liter
Bereitschaftswärmeaufwand (mit C-Isolierung)		kWh/24 h	3,7
Warmhalteverlust (mit C-Isolierung)		W	154
Betriebsdruck		bar	3
Puffer max. Temperatur		°C	95
Kesselauslegung		kW	27-50
Gewicht mit Isolierung		kg	257



Angaben		Einheit	Parameter	
Kessel Rücklauf	A	Zoll mm	1'1/2	339
Heizkreis Rücklauf	B	Zoll mm	1'1/2	339
Eingang für Sensor	C	Zoll mm	1/2	339
Zusatzmuffe	E	Zoll mm	1'1/2	833
Eingang für Sensor	F	Zoll mm	1/2	833
Zusatzmuffe	G	Zoll mm	1'1/2	833
Zusatzmuffe	I	Zoll mm	1'1/2	1327
Zusatzmuffe	J	Zoll mm	1'1/2	1327
Eingang für Sensor	K	Zoll mm	1/2	1327
Heizstab	L	Zoll mm	1'1/2	1327
Eingang für Sensor	N	Zoll mm	1/2	1611
Kessel Vorlauf	O	Zoll mm	1'1/2	1821
Heizkreis Vorlauf	P	Zoll mm	1'1/2	1821
Eingang für Sensor	Q	Zoll mm	1/2	1821
Entlüftung	S	Zoll mm	1'1/2	2140