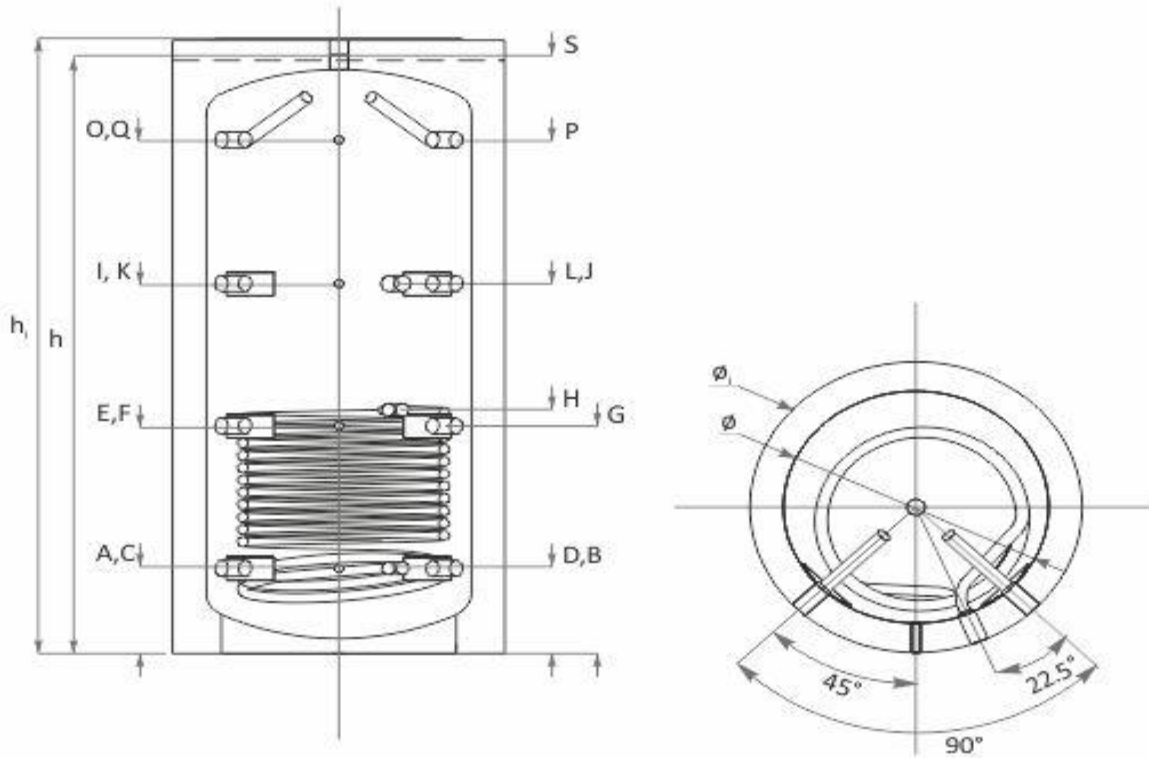


Angaben		Einheit	Parameter
Name			PBM-R 2000
Typ			Pufferspeicher
Nennvolumen		L	1870
Durchmesser ohne Isolierung		mm	1200
Durchmesser mit Isolierung		mm	1400
Höhe ohne Isolierung		mm	2131
Höhe mit Isolierung		mm	2181
Kippmaß			2220
Isoliertyp B			Neodul Vliesisolierung Effizienzklasse B für 2000 Liter
Isoliertyp C			Speicher Isolierung Effizienzklasse C für 2000 Liter
Unterer Wärmetauscher – Fläche		m ²	4,9
Unterer Wärmetauscher – Volumen		L	30
Unterer Wärmetauscher – Betriebsdruck		bar	16
Unterer Wärmetauscher – Betriebstemperatur		°C	110
Bereitschaftswärmeaufwand (mit C-Isolierung)		kWh/24 h	4,2
Warmhalteverlust (mit C-Isolierung)		W	175
Betriebsdruck		bar	3
Puffer max. Temperatur		°C	95
Kesselauslegung		kW	36-67
Gewicht mit Isolierung		kg	329



Angaben		Einheit	Parameter	
Kessel Rücklauf	A	Zoll mm	1'1/2	388
Heizkreis Rücklauf	B	Zoll mm	1'1/2	388
Eingang für Sensor	C	Zoll mm	1/2	388
Wärmetauscher Rücklauf	D	Zoll mm	1	388
Zusatzmuffe	E	Zoll mm	1'1/2	848
Eingang für Sensor	F	Zoll mm	1/2	848
Zusatzmuffe	G	Zoll mm	1'1/2	848
Wärmetauscher Vorlauf	H	Zoll mm	1	1158
Zusatzmuffe	I	Zoll mm	1'1/2	1308
Zusatzmuffe	J	Zoll mm	1'1/2	1308
Eingang für Sensor	K	Zoll mm	1/2	1308
Zusatzmuffe	L	Zoll mm	1'1/2	1308
Eingang für Sensor	N	Zoll mm	1/2	1591
Kessel Vorlauf	O	Zoll mm	1'1/2	1768
Heizkreis Vorlauf	P	Zoll mm	1'1/2	1768
Eingang für Sensor	Q	Zoll mm	1/2	1768
Entlüftung	S	Zoll mm	1'1/2	2131