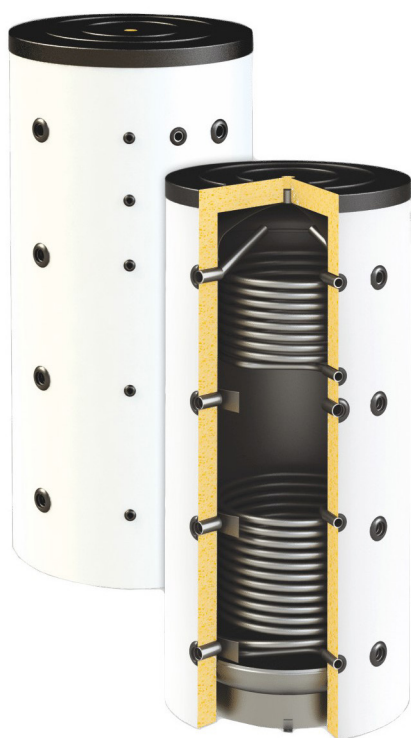


# Datenblatt Pufferspeicher Typ PBM-RR



## 2 Wärmetauscher

### Pufferspeicher mit zwei Wärmetauschern für die Anwendung in einem Heizungskreislauf.

Thermoflux Pufferspeicher für Heizungsanlagen erfüllen Ihnen alle denkbaren Hydraulischen Anwendungen.

Der Pufferspeicher besitzt zwei eingeschweißter Glattrohrwärmetauscher, um Solarthermie oder Wärmepumpen zu integrieren. Auch Heizungen mit geringer Strömung wie Kaminöfen, Gas oder Ölkessel können an den Wärmetauschern angeschlossen werden.

#### Vorteile:

- optionale Standardisolierung - abnehmbare Vliesdämmung - Energieeffizienzklasse C mit einer Dämmstärke von 100 mm
- auch mit Isolierung Energieeffizienzklasse B erhältlich
- Temperaturfühler, variabel positionierbar
- Wasserbehälter aus niederkohlenstoffhaltigem Stahl, Primerbeschichtung der Außenfläche
- alle Anschlüsse sind mit Innengewinde ausgeführt
- die Anschlüsse sind im 90 Grad Winkel geordnet, zwecks Vereinfachung der Montage - diese Anordnung der Anschlüsse macht die Montage in einer Ecke möglich

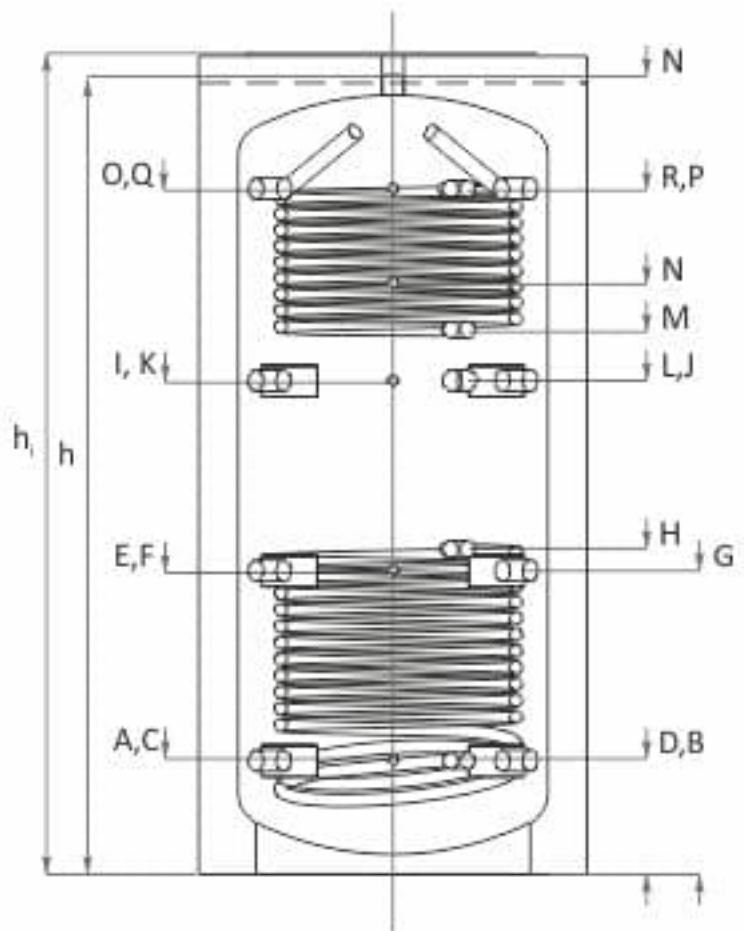
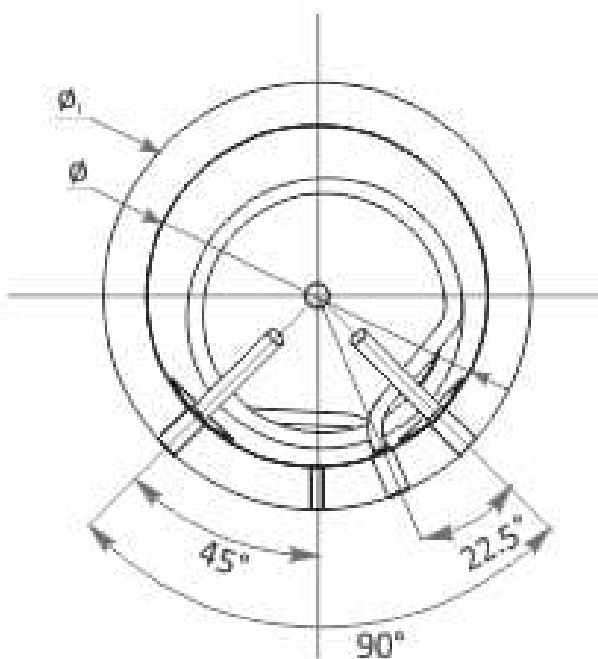
#### Anschlussmuffen

Jeder Speicher besitzt eine ausreichende Anzahl an Muffen in verschiedenen Größen, das sorgt für Flexibilität bei der Installation. Speicher des Typs PBM haben eine 90° Anordnung.

#### Heizstab

Alle Pufferspeicher können mit einem Heizstab ausgestattet werden.

### Energieeffizienzklasse mit Standardisolierung



Technische Angaben	Einheit	PBM-RR 300	PBM-RR 500	PBM-RR 800	PBM-RR 1000	PBM-RR 1500	PBM-RR 2000
Fassungsvermögen	L	275	472	739	853	1390	1848
Durchmesser ohne /mit Wärmedämmung	mm	550/750	650/850	790/990	790/990	1000/1200	1200/1400
Höhe ohne /mit Wärmedämmung	mm	1410/1460	1700/1750	1838/1888	2039/2089	2140/2290	2131/2181
Montage Höhe	mm	1430	1727	1877	2073	2192	2220
Unterer Wärmetauscher Wärmetauscher- fläche Fassungsvermögen	m2	0,9	1,6	2,3	2,48	3,4	4,9
	L	5,6	9,8	14	15,2	20,65	30
Oberer Wärmetauscher Wärmetauscher - fläche Fassungsvermögen	m2	0,4	1,1	1,71	1,71	1,93	2
	L	2,6	6,6	10,5	10,5	11,85	12,4
Betriebsdruck/Maximale Temperatur Wärmetauscher	bar/°C	16/110	16/110	16/110	16/110	16/110	16/110
Betriebsdruck/Maximale Temperatur	bar/°C	3/95	3/95	3/95	3/95	3/95	3/95
Kessel Leistungsvermögen zum An- schluss am Puffer	kW	6/10	10/17	15/27	18/33	27/50	36/67
Gewicht ohne/mit Wärmedämmung	kg	82/92	124/136	171/188	191/209	287/310	360/387
Rücklauf Kessel	A,mm / G1½"	240	239	290	290	339	388
Rücklauf Heizkreis	B,mm / G1½"	240	239	290	290	339	388
Anschluss Fühler	C,mm / G½"	240	239	290	290	339	388
Rücklauf Unterer Wärmetauscher	D,mm / G1"	240	239	290	290	339	388
Zusatzmuffe	E,mm / G1½"	550	643	710	775	833	848
Anschluss Fühler	F,mm / G½"	550	643	710	775	833	848
Zusatzmuffe	G,mm / G1½"	550	643	710	775	833	848
Vorlauf Unterer Wärmetauscher	H,mm / G1"	640	689	785	830	339	1158
Zusatzmuffe	I,mm / G1½"	860	997	1090	1260	1327	1308
Zusatzmuffe	J,mm / G1½"	860	997	1090	1260	1327	1308
Anschluss Fühler	K,mm / G½"	860	997	1090	1260	1327	1308
Heizstab	L,mm / G1½"	860	997	1090	1260	1327	1308
Rücklauf oberer Wärmetauscher	M,mm / G1"	970	1121	1190	1390	1506	1503
Anschluss Fühler	N,mm / G½"	1037	1231	1310	1510	1611	1591
Vorlauf Kessel	O,mm / G1½"	1170	1451	1750	1750	1821	1768
Vorlauf Heizkreis	P,mm / G1½"	1170	1451	1750	1750	1821	1768
Anschluss Fühler	Q,mm / G½"	1170	1451	1750	1750	1821	1768
Vorlauf oberer Wärmetauscher	R,mm / G1"	1170	1451	1550	1750	1821	1768
Entleerungsmuffe	S,mm / G1½"	1410	1700	2039	2039	2140	2131

# ThermoFlux<sup>®</sup>

## **IMPRESSUM**

### **Thermoflux Deutschland GmbH**

Friedrich-Naumann-Straße 55

99974 Mühlhausen

Telefon +49 (0)3601 408922 200

Telefax +49 (0)3601 408922 222

Internet: [www.ThermoFlux.info](http://www.ThermoFlux.info)

E-Mail: [info@ThermoFlux.info](mailto:info@ThermoFlux.info)

WIR BERATEN SIE GERNE: