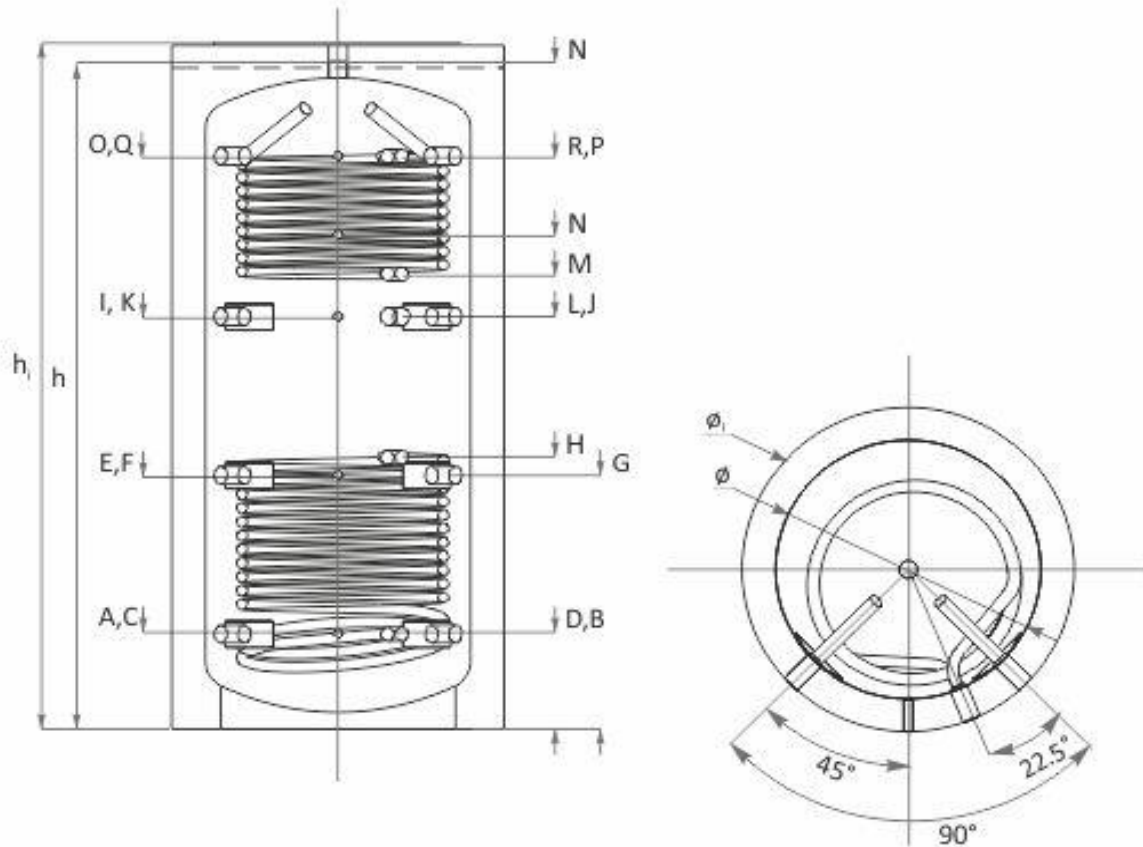


Angaben		Einheit	Parameter
Name			PBM-RR 300
Typ			Pufferspeicher
Nennvolumen		L	275
Durchmesser ohne Isolierung		mm	500
Durchmesser mit Isolierung		mm	750
Höhe ohne Isolierung		mm	1410
Höhe mit Isolierung		mm	1460
Kippmaß			1431
Isoliertyp B			Neodul Vliesisolierung Effizienzklasse B für 300 Liter
Isoliertyp C			Speicher Isolierung Effizienzklasse C für 300 Liter
Unterer Wärmetauscher – Fläche		m ²	0,9
Unterer Wärmetauscher – Volumen		L	5,6
Unterer Wärmetauscher – Betriebsdruck		bar	16
Unterer Wärmetauscher – Betriebstemperatur		°C	110
Oberer Wärmetauscher – Fläche		m ²	0,4
Oberer Wärmetauscher – Volumen		L	2,6
Oberer Wärmetauscher – Betriebsdruck		bar	16
Oberer Wärmetauscher – Betriebstemperatur		°C	110
Bereitschaftswärmeaufwand (mit C-Isolierung)		kWh/24 h	2,3
Warmhalteverlust (mit C-Isolierung)		W	79
Betriebsdruck		bar	3
Puffer max. Temperatur		°C	95
Kesselauslegung		kW	6-10
Gewicht mit Isolierung		kg	92



Angaben		Einheit	Parameter	
Kessel Rücklauf	A	Zoll mm	1'1/2	240
Heizkreis Rücklauf	B	Zoll mm	1'1/2	240
Eingang für Sensor	C	Zoll mm	1/2	240
Unterer Wärmetauscher Rücklauf	D	Zoll mm	1	240
Zusatzmuffe	E	Zoll mm	1'1/2	550
Eingang für Sensor	F	Zoll mm	1/2	550
Zusatzmuffe	G	Zoll mm	1'1/2	550
Unterer Wärmetauscher Vorlauf	H	Zoll mm	1	640
Zusatzmuffe	I	Zoll mm	1'1/2	860
Zusatzmuffe	J	Zoll mm	1'1/2	860
Eingang für Sensor	K	Zoll mm	1/2	860
Zusatzmuffe	L	Zoll mm	1'1/2	860
Oberer Wärmetauscher Rücklauf	M	Zoll mm	1	970
Eingang für Sensor	N	Zoll mm	1/2	1037
Kessel Vorlauf	O	Zoll mm	1'1/2	1170
Heizkreis Vorlauf	P	Zoll mm	1'1/2	1170
Eingang für Sensor	Q	Zoll mm	1/2	1170
Oberer Wärmetauscher Vorlauf	R	Zoll mm	1	1170
Entlüftung	S	Zoll mm	1'1/2	1410