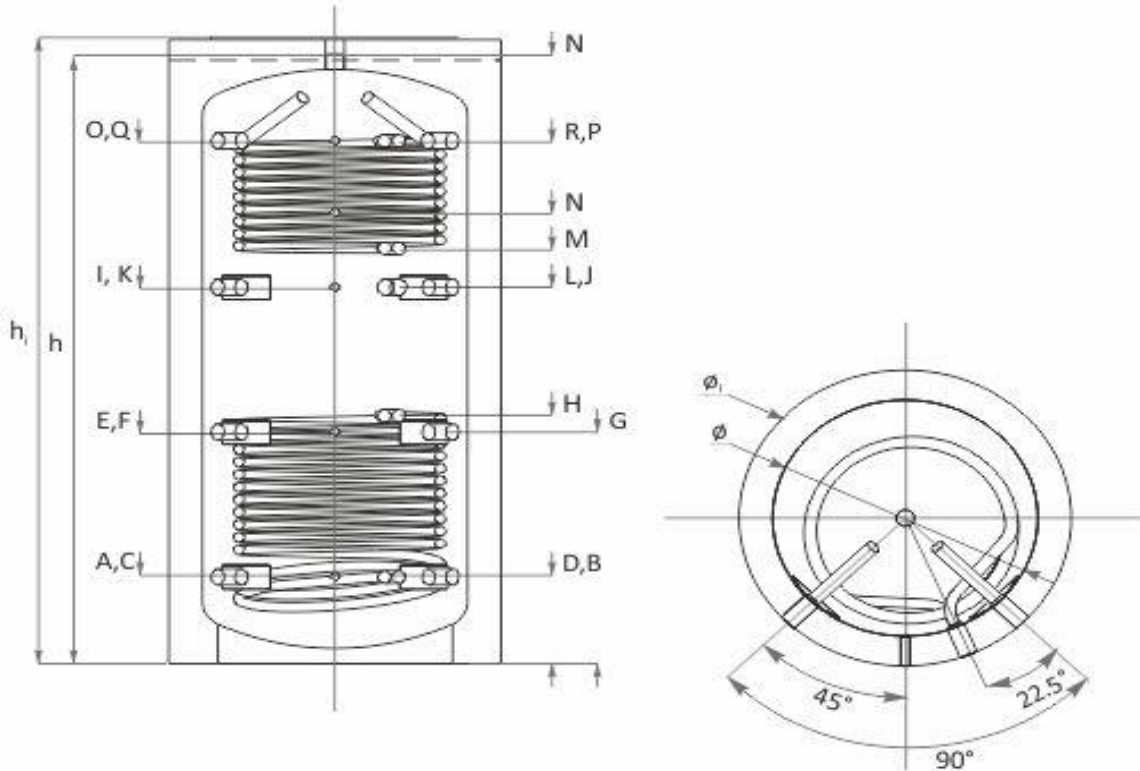


Angaben		Einheit	Parameter
Name			PBM-RR 500
Typ			Pufferspeicher
Nennvolumen		L	472
Durchmesser ohne Isolierung		mm	650
Durchmesser mit Isolierung		mm	850
Höhe ohne Isolierung		mm	1700
Höhe mit Isolierung		mm	1750
Kippmaß			1727
Isoliertyp B			Neodul Vliesisolierung Effizienzklasse B für 500 Liter
Isoliertyp C			Speicher Isolierung Effizienzklasse C für 500 Liter
Unterer Wärmetauscher – Fläche		m <sup>2</sup>	1,6
Unterer Wärmetauscher – Volumen		L	9,8
Unterer Wärmetauscher – Betriebsdruck		bar	16
Unterer Wärmetauscher – Betriebstemperatur		°C	110
Oberer Wärmetauscher – Fläche		m <sup>2</sup>	1,1
Oberer Wärmetauscher – Volumen		L	6,6
Oberer Wärmetauscher – Betriebsdruck		bar	16
Oberer Wärmetauscher – Betriebstemperatur		°C	110
Bereitschaftswärmeaufwand (mit C-Isolierung)		kWh/24 h	2,2
Warmhalteverlust (mit C-Isolierung)		W	92
Betriebsdruck		bar	3
Puffer max. Temperatur		°C	95
Kesselauslegung		kW	10-17
Gewicht mit Isolierung		kg	136



Angaben		Einheit	Parameter	
Kessel Rücklauf	A	Zoll   mm	1'1/2	239
Heizkreis Rücklauf	B	Zoll   mm	1'1/2	239
Eingang für Sensor	C	Zoll   mm	1/2	239
Unterer Wärmetauscher Rücklauf	D	Zoll   mm	1	239
Zusatzmuffe	E	Zoll   mm	1'1/2	643
Eingang für Sensor	F	Zoll   mm	1/2	643
Zusatzmuffe	G	Zoll   mm	1'1/2	643
Unterer Wärmetauscher Vorlauf	H	Zoll   mm	1	689
Zusatzmuffe	I	Zoll   mm	1'1/2	997
Zusatzmuffe	J	Zoll   mm	1'1/2	997
Eingang für Sensor	K	Zoll   mm	1/2	997
Zusatzmuffe	L	Zoll   mm	1'1/2	997
Oberer Wärmetauscher Rücklauf	M	Zoll   mm	1	1121
Eingang für Sensor	N	Zoll   mm	1/2	1231
Kessel Vorlauf	O	Zoll   mm	1'1/2	1451
Heizkreis Vorlauf	P	Zoll   mm	1'1/2	1451
Eingang für Sensor	Q	Zoll   mm	1/2	1451
Oberer Wärmetauscher Vorlauf	R	Zoll   mm	1	1451
Entlüftung	S	Zoll   mm	1'1/2	1700