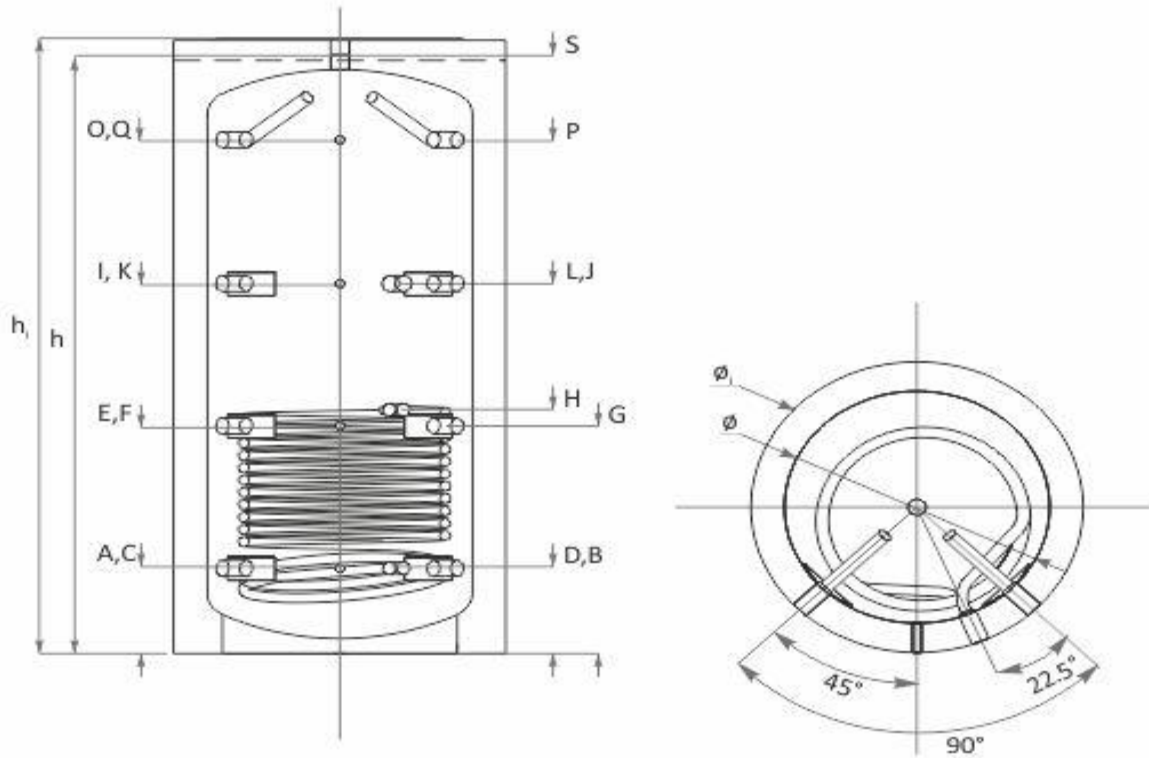


Angaben		Einheit	Parameter
Name			PBM-RR 1000
Typ			Pufferspeicher
Nennvolumen		L	853
Durchmesser ohne Isolierung		mm	790
Durchmesser mit Isolierung		mm	990
Höhe ohne Isolierung		mm	2039
Höhe mit Isolierung		mm	2089
Kippmaß			2073
Isoliertyp B			Neodul Vliesisolierung Effizienzklasse B für 1000 Liter
Isoliertyp C			Speicher Isolierung Effizienzklasse C für 1000 Liter
Unterer Wärmetauscher – Fläche		m ²	2,48
Unterer Wärmetauscher – Volumen		L	15,2
Unterer Wärmetauscher – Betriebsdruck		bar	16
Unterer Wärmetauscher – Betriebstemperatur		°C	110
Bereitschaftswärmeaufwand (mit C-Isolierung)		kWh/24 h	1,71
Warmhalteverlust (mit C-Isolierung)		W	121
Betriebsdruck		bar	3
Puffer max. Temperatur		°C	95
Kesselauslegung		kW	18-33
Gewicht mit Isolierung		kg	209



Angaben		Einheit	Parameter	
Kessel Rücklauf	A	Zoll mm	1'1/2	290
Heizkreis Rücklauf	B	Zoll mm	1'1/2	290
Eingang für Sensor	C	Zoll mm	1/2	290
Wärmetauscher Rücklauf	D	Zoll mm	1	290
Zusatzmuffe	E	Zoll mm	1'1/2	775
Eingang für Sensor	F	Zoll mm	1/2	775
Zusatzmuffe	G	Zoll mm	1'1/2	775
Wärmetauscher Vorlauf	H	Zoll mm	1	830
Zusatzmuffe	I	Zoll mm	1'1/2	1260
Zusatzmuffe	J	Zoll mm	1'1/2	1260
Eingang für Sensor	K	Zoll mm	1/2	1260
Zusatzmuffe	L	Zoll mm	1'1/2	1260
Eingang für Sensor	N	Zoll mm	1/2	1510
Kessel Vorlauf	O	Zoll mm	1'1/2	1750
Heizkreis Vorlauf	P	Zoll mm	1'1/2	1750
Eingang für Sensor	Q	Zoll mm	1/2	1750
Entlüftung	S	Zoll mm	1'1/2	2039