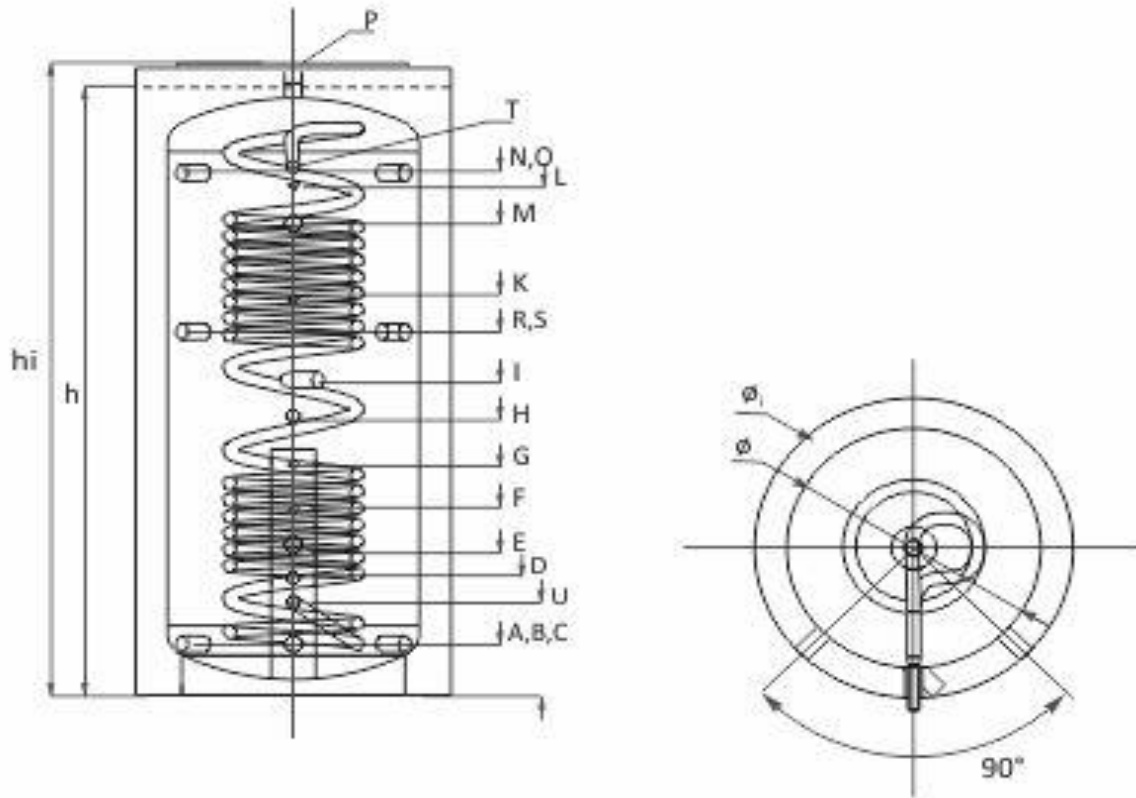


Angaben		Einheit	Parameter
Name			HYGTKB 500
Typ			Hygiene-Kombispeicher
Nennvolumen		L	478
Durchmesser D ohne Isolierung		mm	650
Durchmesser D mit Isolierung		mm	850
Höhe h ohne Isolierung		mm	1700
Höhe h mit Isolierung		mm	1750
Kippmaß			1720
Isoliertyp B			Neodul Vliesisolierung Effizienzklasse B für 500 Liter
Isoliertyp C			Speicher Isolierung Effizienzklasse C für 500 Liter
Edelstahl-Wärmetauscher – Fläche		m <sup>2</sup>	5,5
Edelstahl-Wärmetauscher – Volumen		L	22
Edelstahl-Wärmetauscher – Betriebsdruck		bar	6
Edelstahl-Wärmetauscher – Betriebstemperatur		°C	95
Bereitschaftswärmeaufwand (mit C-Isolierung)		kWh/24 h	2,2
Warmhalteverlust (mit C-Isolierung)		W	92
Betriebsdruck		bar	3
Puffer max. Temperatur		°C	95
Kesselauslegung		kW	44
Gewicht mit Isolierung		kg	131



Angaben		Einheit	Parameter	
Kessel Rücklauf	A	Zoll   mm	1'1/2	150
Heizkreis Rücklauf	B	Zoll   mm	1'1/2	150
Zusatzmuffe	C	Zoll   mm	1'1/2	150
Zusatzmuffe	D	Zoll   mm	1	325
Zusatzmuffe	E	Zoll   mm	1'1/2	430
Eingang für Sensor	F	Zoll   mm	1/2	540
Eingang für Sensor	G	Zoll   mm	1/2	650
Zusatzmuffe	H	Zoll   mm	1	775
Heizstab	I	Zoll   mm	1'1/2	900
Eingang für Sensor	K	Zoll   mm	1/2	1140
Eingang für Sensor	L	Zoll   mm	1/2	1420
Zusatzmuffe	M	Zoll   mm	1'1/2	1360
Kessel Vorlauf	N	Zoll   mm	1'1/2	1450
Heizkreis Vorlauf	O	Zoll   mm	1'1/2	1450
Entlüftung	P	Zoll   mm	1'1/2	1700
Zusatzmuffe	R	Zoll   mm	1'1/2	1030
Entlüftung	S	Zoll   mm	1'1/2	1030
Edelstahlwärmetauscher Ausgang	T	Zoll   mm	1	1480
Edelstahlwärmetauscher Eingang	U	Zoll   mm	1	250