

Datenblatt Hygienespeicher Typ HYGTK-BR



1 Wärmetauscher

Hygienespeicher mit einem Edelstahlwärmetauscher für die Anwendung in einem Heizungskreislauf mit zusätzlicher Brauchwasserbereitung. Zusätzlicher Glattröhrwärmetauscher für die Anbindung von z.B. Solarthermie.

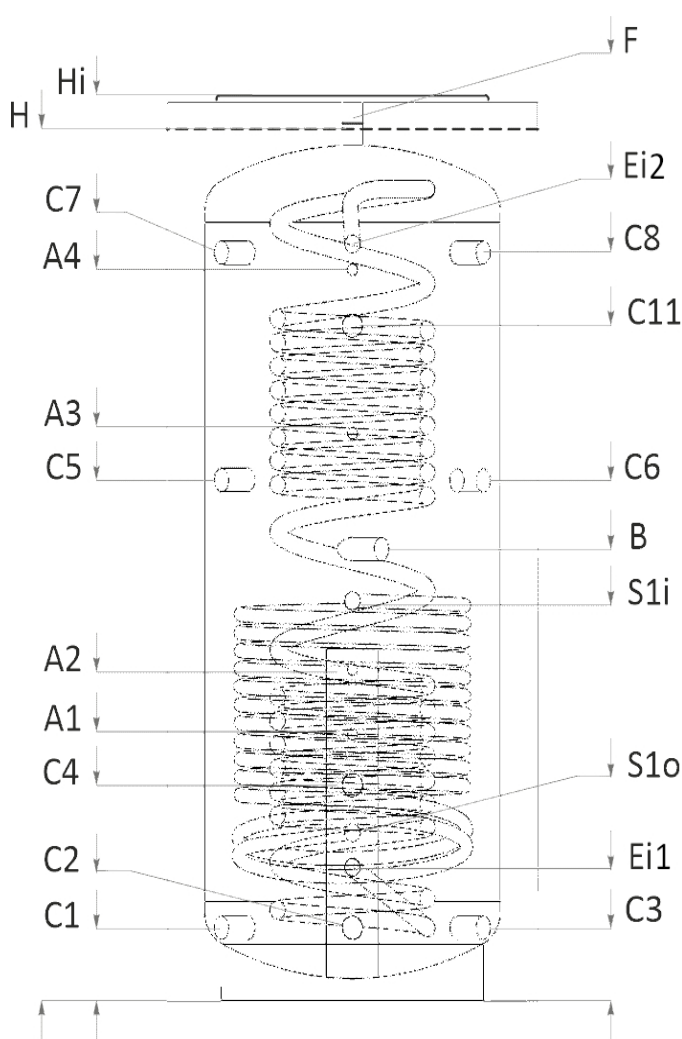
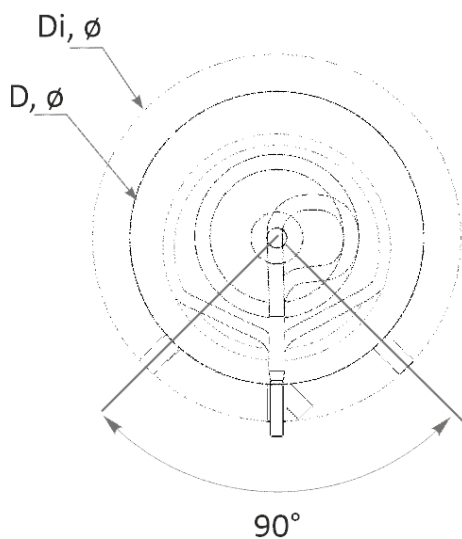
Pufferspeicherteil aus Stahl mit eingebautem Wellrohr-Wärmetauscher aus hochwertigem Edelstahl. Die Durchlauferhitzung des Wassers im Wellrohr-Wärmetauscher verhindert eine Anstauung des Brauchwassers und damit verbundene Verunreinigungen durch Ablagerungen oder Bakterienbildung.

Der Hygienespeicher besitzt einen eingeschweißten Glattröhrwärmetauscher, um Solarthermie oder Wärmepumpen zu integrieren. Auch Heizungen mit geringer Strömung wie Kaminöfen, Gas oder Ölkessel können an den Wärmetauschern angeschlossen werden.

Vorteile:

- optionale Standardisolierung - abnehmbare Vliesdämmung - Energieeffizienzklasse C mit einer Dämmstärke von 100 mm
- auch mit Isolierung Energieeffizienzklasse B erhältlich
- Edelstahlwellrohr für Brauchwasser. Die Durchlauferhitzung gewährleistet dem Haushalt Heißwasser ohne Ablagerungen, Bakterien (Legionellen) und mechanischen Unreinheiten
- Temperaturfühler, variabel positionierbar
- Wasserbehälter aus niederkohlenstoffhaltigem Stahl, Primerbeschichtung der Außenfläche
- alle Anschlüsse sind mit Innengewinde ausgeführt
- die Anschlüsse sind im 90 Grad Winkel geordnet, zwecks Vereinfachung der Montage - diese Anordnung der Anschlüsse macht die Montage in einer Ecke möglich
- alle Hygienespeicher können mit einem Heizstab ausgestattet werden

Energieeffizienzklasse mit Standardisolierung



| Technische Angaben | Einheit | HYGTK-BR 500 | HYGTK-BR 800 | HYGTK-BR 1000 | HYGTK-BR 1500 |
|---|--------------------|-----------------|-----------------|------------------|------------------|
| Fassungsvermögen Pufferspeicher/Edelstahlwärmetauscher | L | 478/22 | 775/25 | 975/25 | 1460/40 |
| Höhe H ohne / mit Wärmedämmung Hi | mm | 1700/1750 | 1840/1890 | 2040/2090 | 2170/2220 |
| Montage-Höhe | mm | 1720 | 1865 | 2074 | 2262 |
| Durchmesser D ohne/mit Wärmedämmung Di | mm | ø 650/850 | ø 790/1030 | ø 790/1030 | ø 1000/1240 |
| Wärmetauscherfläche | S1, m ² | 1,7 | 2,9 | 3,0 | 3,4 |
| Wärmetauscherfläche Fassungsvermögen | L | 10,5 | 17,9 | 18,5 | 21,0 |
| Edelstahlwärmetauscherfläche | m ² | 5,5 | 6,11 | 6,11 | 9,9 |
| Pufferspeicher: Betriebsdruck/ Max. Temperatur | bar/°C | 3/95 | 3/95 | 3/95 | 3/95 |
| Edelstahlwärmetauscher: Betriebsdruck/ Max. Temperatur | bar/°C | 6/95 | 6/95 | 6/95 | 6/95 |
| Dauerzapfmenge 10/45°C bei vorgeheiztem Speicher bis 65°C | L/h | 1080 | 1840 | 1840 | 2800 |
| Dauerzapfmenge 10/38°C bei vorgeheiztem Speicher bis 65°C | L/h | 1350 | 2300 | 2300 | 3500 |
| Kessel Leistungsvermögen zum Anschluss am Puffer | kW | 44 | 75 | 75 | 114 |
| Einzel – Zapfmenge Heißwasser 38°C (Puffer geladen 65°C) | L | 375 | 580 | 790 | 1150 |
| ΔT – Temperaturdifferenz zw. Puffer und Vorlauf Brauchwasser, Durchfluss Brauchwasser 30/40/50 L/min. | ΔT | 6/8/12 | 3,5/5/8 | 3,5/5/8 | 2/3/5 |
| System zur Schichtverteilung des Wassers | mm | ø140 | ø140 | ø140 | ø140 |
| Gewicht Speicher / mit Wärmedämmung | kg | 142/154 | 188/204 | 210/228 | 331/354 |
| Rücklauf Kessel | C1, mm | G1½"/150 | G1½"/170 | G1½"/170 | G1½"/235 |
| Zusatzmuffe | C2, mm | G1½"/150 | G1½"/170 | G1½"/170 | G1½"/235 |
| Rücklauf Heizkreis | C3, mm | G1½"/150 | G1½"/170 | G1½"/170 | G1½"/235 |
| Rücklauf unterere Wärmetauscher | S1i, mm | G1"/325 | G1"/350 | G1"/390 | G1"/445 |
| Zusatzmuffe | C4, mm | G1½"/430 | G1½"/470 | G1½"/500 | G1½"/690 |
| Anschluss Fühler | A1, mm | G½"/540 | G½"/590 | G½"/620 | G½"/800 |
| Anschluss Fühler | A2, mm | G½"/650 | G½"/710 | G½"/770 | G½"/920 |
| Vorlauf unterer Wärmetauscher | S1o, mm | G1"/775 | G1"/845 | G1"/930 | G1"/1045 |
| Heizstab | B, mm | G1½"/900 | G1½"/930 | G1½"/1050 | G1½"/1280 |
| Anschluss Fühler | A3, mm | G½"/1140 | G½"/1160 | G½"/1320 | G½"/1520 |
| Anschluss Fühler | A4, mm | G½"/1420 | G½"/1520 | G½"/1700 | G½"/1790 |
| Zusatzmuffe | C11, mm | G1½"/1360 | G1½"/1410 | G1½"/1570 | G1½"/1720 |
| Vorlauf Kessel | C7, mm | G1½"/1450 | G1½"/1550 | G1½"/1740 | G1½"/1820 |
| Vorlauf Heizkreis | C8, mm | G1½"/1450 | G1½"/1550 | G1½"/1740 | G1½"/1820 |
| Entleeren | F, mm | G1½"/1700 | G1½"/1840 | G1½"/2040 | G1½"/2170 |
| Zusatzmuffe | C5, mm | G1½"/1030 | G1½"/1050 | G1½"/1210 | G1½"/1405 |
| Zusatzmuffe | C6, mm | G1½"/1030 | G1½"/1050 | G1½"/1210 | G1½"/1405 |
| Brauchwasser Vorlauf (Edelstahlwärmetauscher) | Ei2, mm | G1"/1480 | G1"/1590 | G1"/1760 | G1"/1850 |
| Brauchwasser Kaltwassereinlass (Edelstahlwärmetauscher) | Ei1, mm | G1"/250 | G1"/270 | G1"/310 | G1"/345 |

ThermoFlux[®]

IMPRESSUM

ThermoFlux Deutschland GmbH

Friedrich-Naumann-Straße 55

99974 Mühlhausen

Telefon +49 (0)3601 408922 200

Telefax +49 (0)3601 408922 222

Internet: www.ThermoFlux.info

E-Mail: info@ThermoFlux.info

WIR BERATEN SIE GERNE: