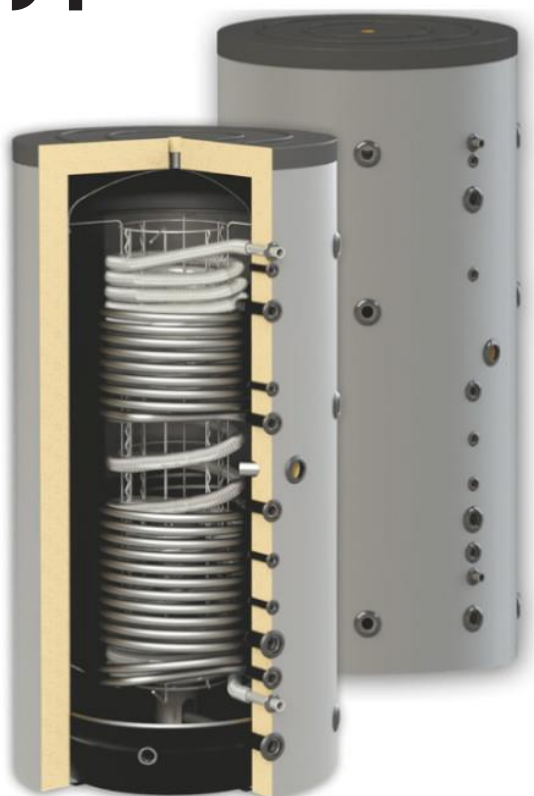


Datenblatt Hygienespeicher Typ HYGTK-BRR



2 Wärmetauscher

Hygienespeicher HYGTK-BRR

Hygienespeicher mit einem Edelstahlwärmetauscher für die Anwendung in einem Heizungskreislauf mit zusätzlicher Brauchwasserbereitstellung. Zwei zusätzliche Glattrohrwärmetauscher für die Anbindung von z.B. Solarthermie.

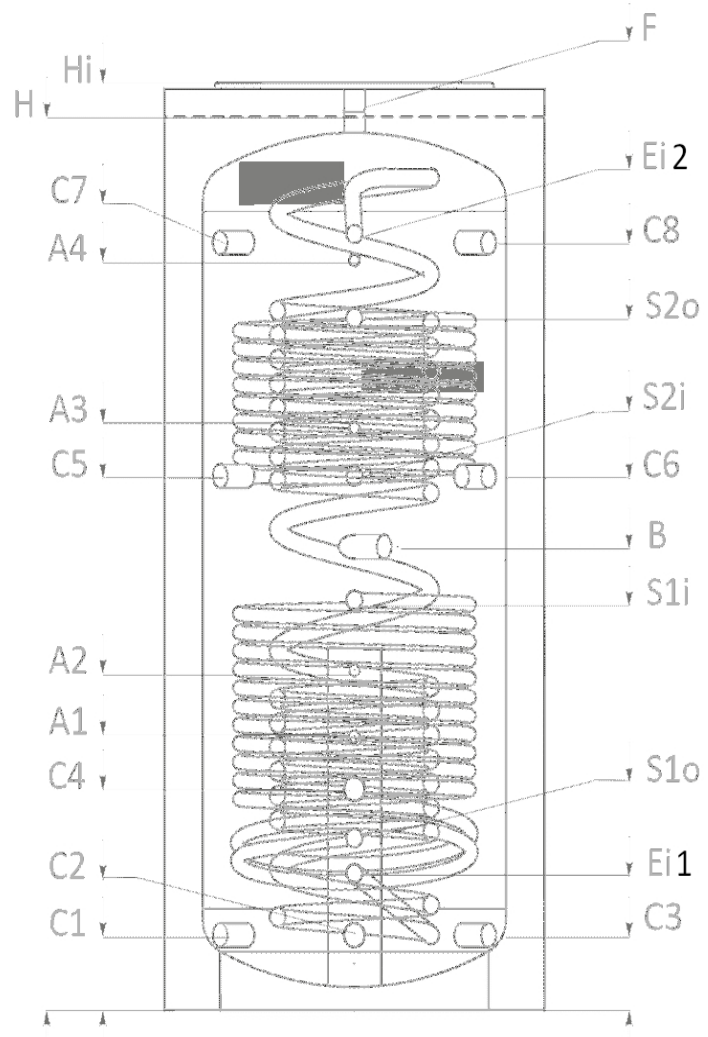
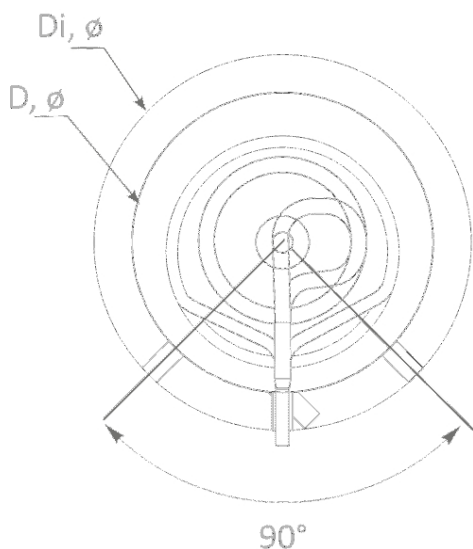
Pufferspeicherteil aus Stahl mit eingebautem Wellrohr-Wärmetauscher aus hochwertigem Edelstahl. Die Durchlauferhitzung des Wassers im Wellrohr-Wärmetauscher verhindert eine Anstauung des Brauchwassers und damit verbundene Verunreinigungen durch Ablagerungen und Bakterienbildung.

Der Hygienespeicher besitzt zwei eingeschweißte Glattrohrwärmetauscher, um Solarthermie oder Wärmepumpen zu integrieren. Auch Heizungen mit geringer Strömung wie Kaminöfen, Gas oder Ölkessel können an den Wärmetauschern angeschlossen werden.

Vorteile:

- optionale Standardisolierung - abnehmbare Vliesdämmung - Energieeffizienzklasse C mit einer Dämmstärke von 100 mm
- auch mit Isolierung Energieeffizienzklasse B erhältlich
- Edelstahlwellrohr für Brauchwasser. Die Durchlauferhitzung gewährleistet dem Haushalt Heißwasser ohne Ablagerungen, Bakterien (Legionellen) und mechanischen Unreinheiten
- Temperaturfühler, variabel positionierbar
- Wasserbehälter aus niederkohlenstoffhaltigem Stahl, Primerbeschichtung der Außenfläche
- alle Anschlüsse sind mit Innengewinde ausgeführt
- die Anschlüsse sind im 90 Grad Winkel geordnet, zwecks Vereinfachung der Montage - diese Anordnung der Anschlüsse macht die Montage in einer Ecke möglich
- alle Hygienespeicher können mit einem Heizstab ausgestattet werden

Energieeffizienzklasse mit Standardisolierung



Technische Angaben	Einheit	HYGTK-BRR 500	HYGTK-BRR 800	HYGTK-BRR 1000	HYGTK-BRR 1500
Fassungsvermögen Pufferspeicher/Edelstahlwärmetauscher	L	478/22	775/25	975/25	1460/40
Höhe H ohne /mit Wärmedämmung Hi	mm	1700/1750	1840/1890	2040/2090	2170/2220
Montage-Höhe	mm	1720	1865	2074	2262
Durchmesser D ohne/mit Wärmedämmung Di	mm	ø 650/850	ø 790/990	ø 790/990	ø 1000/1200
Wärmetauscherfläche	S1 / S2, m ²	1,7 / 1,0	2,9 / 1,8	3,0 / 2,0	3,4 / 2,4
Wärmetauscherfläche Fassungsvermögen	S1 / S2, L	10,5 / 6,2	17,9 / 11,1	18,5 / 12,3	21 / 14,8
Edelstahlwärmetauscherfläche	m ²	5,5	6,11	6,11	9,9
Pufferspeicher: Betriebsdruck/ Max. Temperatur	bar/°C	3/95	3/95	3/95	3/95
Edelstahlwärmetauscher: Betriebsdruck/ Max. Temperatur	bar/°C	6/95	6/95	6/95	6/95
Dauerzapfmenge 10/45°C bei vorgeheiztem Speicher bis 65°C	L/h	1080	1840	1840	2800
Dauerzapfmenge 10/38°C bei vorgeheiztem Speicher bis 65°C	L/h	1350	2300	2300	3500
Kessel Leistungsvermögen zum Anschluss am Puffer	kW	44	75	75	114
Einzel – Zapfmenge Heißwasser 38°C (Puffer geladen 65°C)	L	375	580	790	1150
ΔT – Temperaturdifferenz zw. Puffer und Vorlauf Brauchwasser, Durchfluss Brauchwasser 30/40/50 L/min.	ΔT	6/8/12	3,5/5/8	3,5/5/8	2/3/5
System zur Schichtverteilung des Wassers	mm	ø140	ø140	ø140	ø140
Gewicht Speicher / mit Wärmedämmung	kg	164/176	213/229	230/248	352/375
Rücklauf Kessel	C1, mm	G1½"/150	G1½"/170	G1½"/170	G1½"/235
Zusatzmuffe	C2, mm	G1½"/150	G1½"/170	G1½"/170	G1½"/235
Rücklauf Heizkreis	C3, mm	G1½"/150	G1½"/170	G1½"/170	G1½"/235
Rücklauf unterer Wärmetauscher	S1o, mm	G1"/325	G1"/350	G1"/390	G1"/445
Zusatzmuffe	C4, mm	G1½"/430	G1½"/470	G1½"/500	G1½"/690
Anschluss Fühler	A1, mm	G½"/540	G½"/590	G½"/620	G½"/800
Anschluss Fühler	A2, mm	G½"/650	G½"/710	G½"/770	G½"/920
Vorlauf unterer Wärmetauscher	S1i, mm	G1"/775	G1"/845	G1"/930	G1"/1045
Heizstab	B, mm	G1½"/900	G1½"/930	G1½"/1050	G1½"/1280
Rücklauf oberer Wärmetauscher	S2o, mm	G1"/1030	G1"/1050	G1"/1210	G1"/1405
Anschluss Fühler	A3, mm	G½"/1140	G½"/1160	G½"/1320	G½"/1520
Anschluss Fühler	A4, mm	G½"/1420	G½"/1520	G½"/1700	G½"/1790
Vorlauf oberer Wärmetauscher	S2i, mm	G1½"/1360	G1½"/1410	G1½"/1570	G1½"/1720
Vorlauf Kessel	C7, mm	G1½"/1450	G1½"/1550	G1½"/1740	G1½"/1820
Vorlauf Heizkreis	C8, mm	G1½"/1450	G1½"/1550	G1½"/1740	G1½"/1820
Entleeren	F, mm	G1½"/1700	G1½"/1840	G1½"/2040	G1½"/2170
Zusatzmuffe	C5, mm	G1½"/1030	G1½"/1050	G1½"/1210	G1½"/1405
Zusatzmuffe	C6, mm	G1½"/1030	G1½"/1050	G1½"/1210	G1½"/1405
Brauchwasser Vorlauf (Edelstahlwärmetauscher)	Ei2, mm	G1"/1480	G1"/1590	G1"/1760	G1"/1850
Brauchwasser Kaltwassereinlass (Edelstahlwärmetauscher)	Ei1, mm	G1"/250	G1"/270	G1"/310	G1"/345

ThermoFlux[®]

IMPRESSUM

Thermoflux Deutschland GmbH

Friedrich-Naumann-Straße 55

99974 Mühlhausen

Telefon +49 (0)3601 408922 200

Telefax +49 (0)3601 408922 222

Internet: www.ThermoFlux.info

E-Mail: info@ThermoFlux.info

WIR BERATEN SIE GERNE: