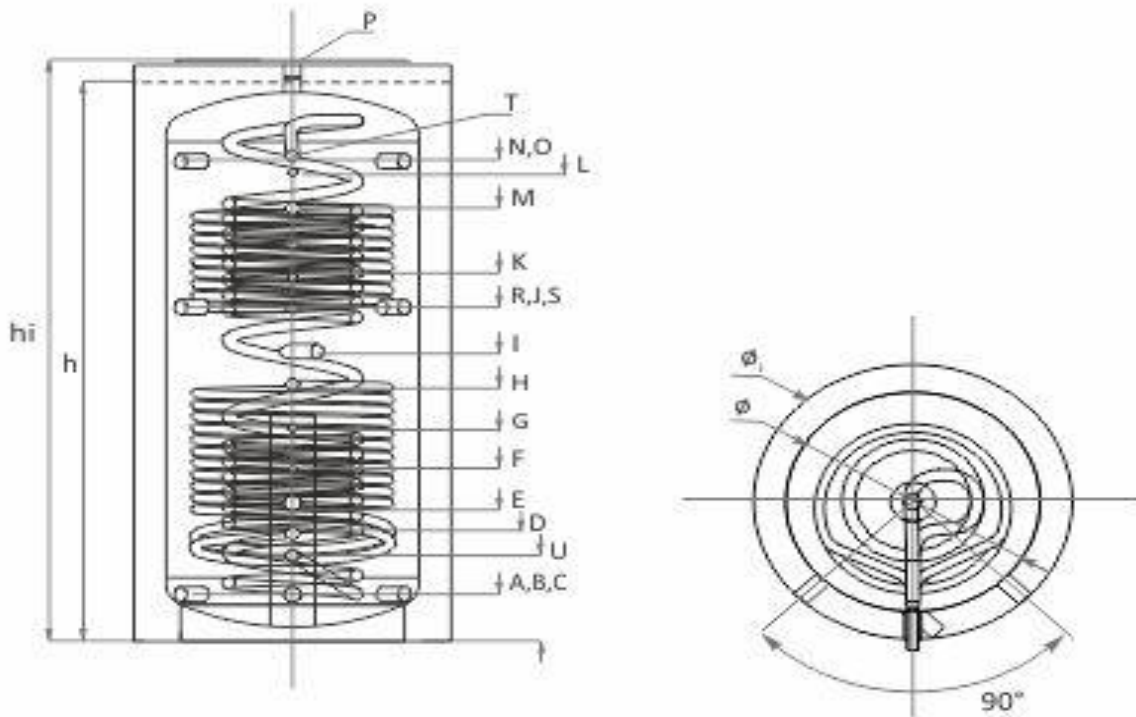


Angaben	Ort	Einheit	Parameter
Name			HYGTKBRR 500
Typ			Pufferspeicher
Nennvolumen		L	478
Durchmesser D ohne Isolierung		mm	650
Durchmesser D mit Isolierung		mm	850
Höhe h ohne Isolierung		mm	1700
Höhe h mit Isolierung		mm	1750
Kippmaß			1720
Isoliertyp B			Neodul Vliesisolierung Effizienzklasse B für 500 Liter
Isoliertyp C			Speicher Isolierung Effizienzklasse C für 500 Liter
Edelstahl-Wärmetauscher – Fläche		m ²	5,5
Edelstahl-Wärmetauscher – Volumen		L	22
Edelstahl-Wärmetauscher – Betriebsdruck		bar	6
Edelstahl-Wärmetauscher – Betriebstemperatur		°C	95
Unterer Wärmetauscher – Fläche		m ²	1,7
Unterer Wärmetauscher – Volumen		L	10,5
Unterer Wärmetauscher – Betriebsdruck		bar	16
Unterer Wärmetauscher – Betriebstemperatur		°C	110
Oberer Wärmetauscher – Fläche		m ²	1,0
Oberer Wärmetauscher – Volumen		L	6,2
Oberer Wärmetauscher – Betriebsdruck		bar	16
Oberer Wärmetauscher – Betriebstemperatur		°C	110
Bereitschaftswärmeaufwand (mit C-Isolierung)		kWh/24 h	2,2
Warmhalteverlust (mit C-Isolierung)		W	92
Betriebsdruck		bar	3
Puffer max. Temperatur		°C	95
Kesselauslegung		kW	44
Gewicht mit Isolierung		kg	164



Angaben		Einheit	Parameter	
Kessel Rücklauf	A	Zoll mm	1'1/2	150
Heizkreis Rücklauf	B	Zoll mm	1'1/2	150
Zusatzmuffe	C	Zoll mm	1'1/2	150
Unterer Wärmetauscher Rücklauf	D	Zoll mm	1	325
Zusatzmuffe	E	Zoll mm	1'1/2	430
Eingang für Sensor	F	Zoll mm	1/2	540
Eingang für Sensor	G	Zoll mm	1/2	650
Unterer Wärmetauscher Vorlauf	H	Zoll mm	1	775
Heizstab	I	Zoll mm	1'1/2	900
Oberer Wärmetauscher Rücklauf	J	Zoll mm	1	1030
Eingang für Sensor	K	Zoll mm	1/2	1140
Eingang für Sensor	L	Zoll mm	1/2	1420
Oberer Wärmetauscher Rücklauf	M	Zoll mm	1	1360
Kessel Vorlauf	N	Zoll mm	1'1/2	1450
Heizkreis Vorlauf	O	Zoll mm	1'1/2	1450
Entlüftung	P	Zoll mm	1'1/2	1700
Zusatzmuffe	R	Zoll mm	1'1/2	1030
Entlüftung	S	Zoll mm	1'1/2	1030
Edelstahlwärmetauscher Ausgang	T	Zoll mm	1	1480
Edelstahlwärmetauscher Eingang	U	Zoll mm	1	250