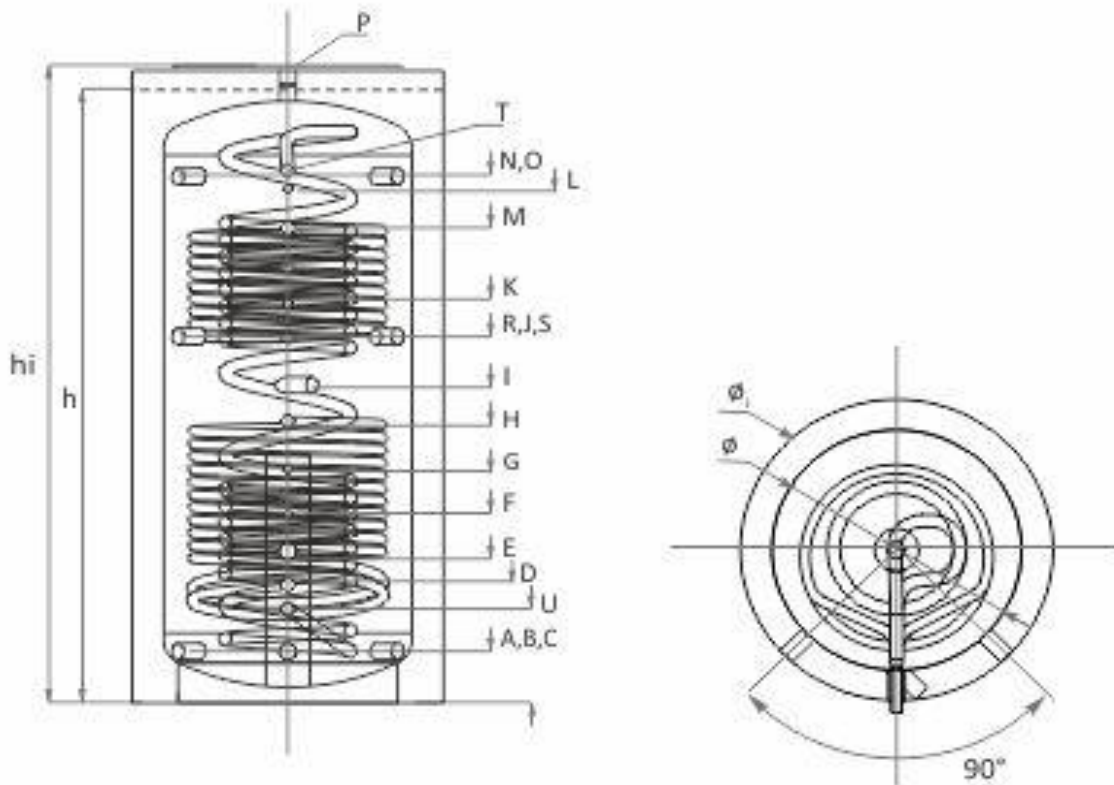


Angaben		Einheit	Parameter
Name			HYGTKBRR 1000
Typ			Pufferspeicher
Nennvolumen		L	975
Durchmesser D ohne Isolierung		mm	790
Durchmesser D mit Isolierung		mm	990
Höhe h ohne Isolierung		mm	2040
Höhe h mit Isolierung		mm	2090
Kippmaß			2074
Isoliertyp B			Neodul Vliesisolierung Effizienzklasse B für 1000
Isoliertyp C			Neodul Vliesisolierung Effizienzklasse B für 1000
Edelstahl-Wärmetauscher – Fläche		m <sup>2</sup>	6,11
Edelstahl-Wärmetauscher – Volumen		L	25
Edelstahl-Wärmetauscher – Betriebsdruck		bar	6
Edelstahl-Wärmetauscher – Betriebstemperatur		°C	95
Unterer Wärmetauscher – Fläche		m <sup>2</sup>	3,0
Unterer Wärmetauscher – Volumen		L	18,5
Unterer Wärmetauscher – Betriebsdruck		bar	16
Unterer Wärmetauscher – Betriebstemperatur		°C	110
Oberer Wärmetauscher – Fläche		m <sup>2</sup>	2,0
Oberer Wärmetauscher – Volumen		L	12,3
Oberer Wärmetauscher – Betriebsdruck		bar	16
Oberer Wärmetauscher – Betriebstemperatur		°C	110
Bereitschaftswärmeaufwand (mit C-Isolierung)		kWh/24 h	2,9
Warmhalteverlust (mit C-Isolierung)		W	121
Betriebsdruck		bar	3
Puffer max. Temperatur		°C	95
Kesselauslegung		kW	75
Gewicht mit Isolierung		kg	230



Angaben		Einheit	Parameter	
Kessel Rücklauf		Zoll   mm	1'1/2	170
Heizkreis Rücklauf		Zoll   mm	1'1/2	170
Zusatzmuffe		Zoll   mm	1'1/2	170
Unterer Wärmetauscher Rücklauf		Zoll   mm	1	390
Zusatzmuffe	A	Zoll   mm	1'1/2	500
Eingang für Sensor	B	Zoll   mm	1/2	620
Eingang für Sensor	C	Zoll   mm	1/2	770
Unterer Wärmetauscher Vorlauf	D	Zoll   mm	1	930
Heizstab	E	Zoll   mm	1'1/2	1050
Oberer Wärmetauscher Rücklauf	J	Zoll   mm	1	1210
Eingang für Sensor	G	Zoll   mm	1/2	1320
Eingang für Sensor	H	Zoll   mm	1/2	1700
Oberer Wärmetauscher Rücklauf	M	Zoll   mm	1	1570
Kessel Vorlauf	N	Zoll   mm	1'1/2	1740
Heizkreis Vorlauf	I	Zoll   mm	1'1/2	1740
Entlüftung	J	Zoll   mm	1'1/2	2040
Zusatzmuffe	R	Zoll   mm	1'1/2	1210
Entlüftung	L	Zoll   mm	1'1/2	1210
Edelstahlwärmetauscher Ausgang	T	Zoll   mm	1	1760
Edelstahlwärmetauscher Eingang	U	Zoll   mm	1	310