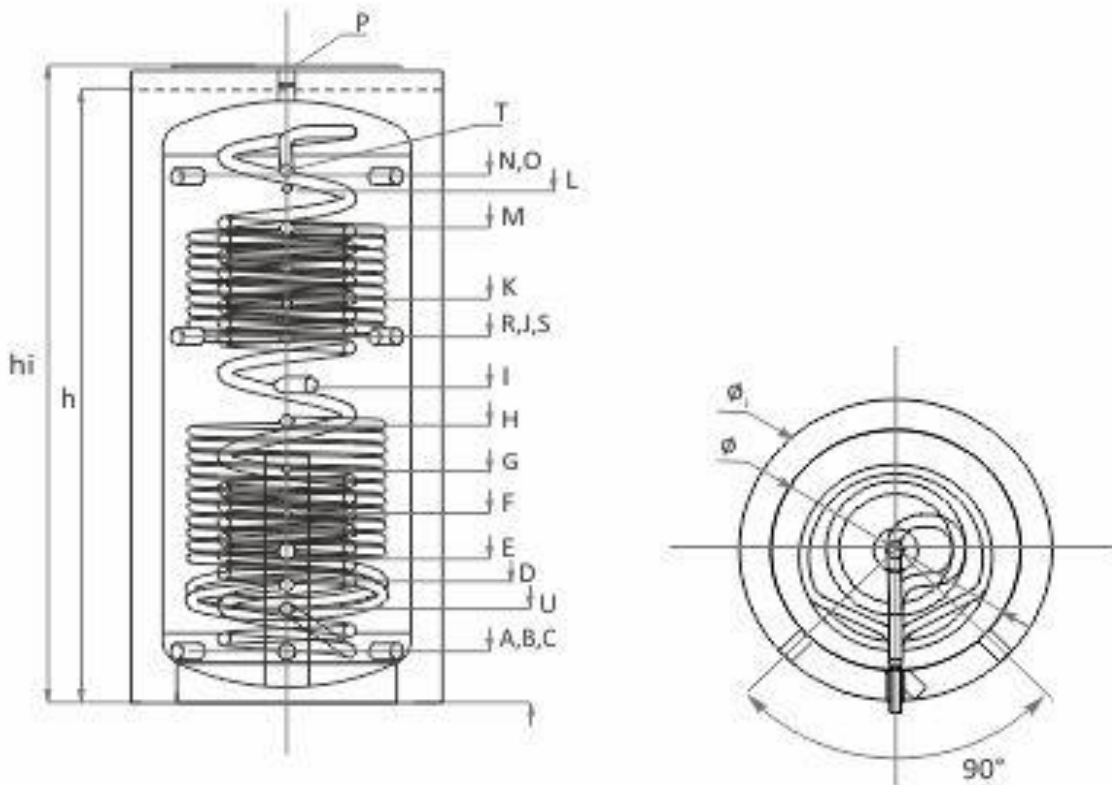


Angaben		Einheit	Parameter
Name			HYGTKBRR 1500
Typ			Pufferspeicher
Nennvolumen		L	1460
Durchmesser D ohne Isolierung		mm	1000
Durchmesser D mit Isolierung		mm	1200
Höhe h ohne Isolierung		mm	2170
Höhe h mit Isolierung		mm	2220
Kippmaß			2262
Isoliertyp B			Neodul Vliesisolierung Effizienzklasse B für 1500
Isoliertyp C			Speicher Isolierung Effizienzklasse C für 1500
Edelstahl-Wärmetauscher – Fläche		m ²	9,9
Edelstahl-Wärmetauscher – Volumen		L	40
Edelstahl-Wärmetauscher – Betriebsdruck		bar	6
Edelstahl-Wärmetauscher – Betriebstemperatur		°C	95
Unterer Wärmetauscher – Fläche		m ²	3,4
Unterer Wärmetauscher – Volumen		L	21
Unterer Wärmetauscher – Betriebsdruck		bar	16
Unterer Wärmetauscher – Betriebstemperatur		°C	110
Oberer Wärmetauscher – Fläche		m ²	2,4
Oberer Wärmetauscher – Volumen		L	14,8
Oberer Wärmetauscher – Betriebsdruck		bar	16
Oberer Wärmetauscher – Betriebstemperatur		°C	110
Bereitschaftswärmeaufwand (mit C-Isolierung)		kWh/24 h	3,7
Warmhalteverlust (mit C-Isolierung)		W	154
Betriebsdruck		bar	3
Puffer max. Temperatur		°C	95
Kesselauslegung		kW	114
Gewicht mit Isolierung		kg	375



Angaben		Einheit	Parameter	
Kessel Rücklauf	A	Zoll mm	1'1/2	235
Heizkreis Rücklauf	B	Zoll mm	1'1/2	235
Zusatzmuffe	C	Zoll mm	1'1/2	235
Unterer Wärmetauscher Rücklauf	D	Zoll mm	1	445
Zusatzmuffe	E	Zoll mm	1'1/2	690
Eingang für Sensor	F	Zoll mm	1/2	800
Eingang für Sensor	G	Zoll mm	1/2	920
Unterer Wärmetauscher Vorlauf	H	Zoll mm	1	1045
Heizstab	I	Zoll mm	1'1/2	1280
Oberer Wärmetauscher Rücklauf	J	Zoll mm	1	1405
Eingang für Sensor	K	Zoll mm	1/2	1520
Eingang für Sensor	L	Zoll mm	1/2	1790
Oberer Wärmetauscher Rücklauf	M	Zoll mm	1	1720
Kessel Vorlauf	N	Zoll mm	1'1/2	1820
Heizkreis Vorlauf	O	Zoll mm	1'1/2	1820
Entlüftung	P	Zoll mm	1'1/2	2170
Zusatzmuffe	R	Zoll mm	1'1/2	1405
Entlüftung	S	Zoll mm	1'1/2	1405
Edelstahlwärmetauscher Ausgang	T	Zoll mm	1	1850
Edelstahlwärmetauscher Eingang	U	Zoll mm	1	345