

M-Serie

Planungshandbuch **KOMPAKT**

Singlesplit Außengeräte

MUZ-LN25VG

MUZ-LN35VG

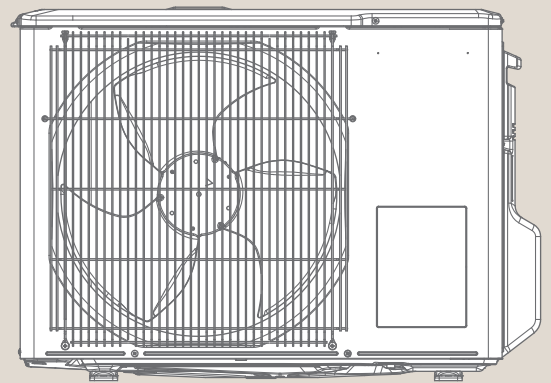
MUZ-LN50VG

MUZ-LN60VG

MUZ-LN25VGHZ

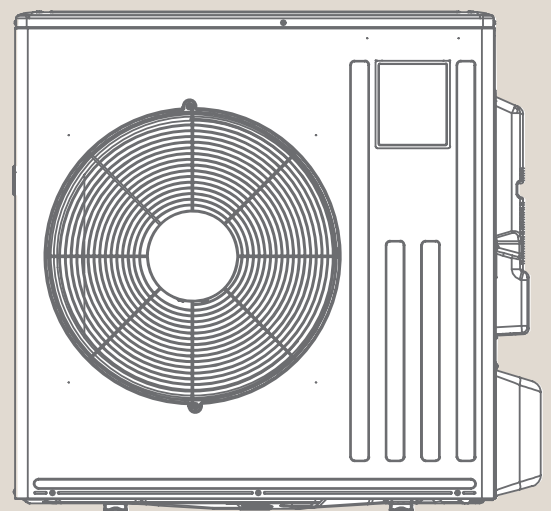
MUZ-LN35VGHZ

MUZ-LN50VGHZ



MUZ-LN25VG

MUZ-LN35VG



MUZ-LN60VG



Inhalt

1.	Gerätevorstellung	05
1.1	Anordnung der Bauteile	05
1.2	Mitgeliefertes Material	05
1.3	Typen- und Leistungsübersicht	06
1.4	Geeignete Innengeräte	06
2.	Technische Daten	07
2.1	Standard-Inverter-Modelle MUZ-LN25/35/50/60VG	07
2.2	Modelle mit Hyper-Heating-Technologie MUZ-LN25/35/50/60VGHZ	08
3.	Leistungskorrekturen	09
3.1	Einfluss der Lufttemperaturen	09
3.2	Einfluss der Verdichter-Betriebsfrequenz	10
4.	Schalldaten	12
4.1	Schalldruckpegel	12
4.2	Schalldiagramme	12
5.	Maße und Abstände	14
5.1	Abmessungen	14
5.2	Installationsabstände	15
6.	Kältetechnischer Anschluss	16
6.1	Kältemittel und Rohrleitungen	16
6.2	Kältekreislaufdiagramme	17
7.	Elektrischer Anschluss	19
7.1	Ausführung der Elektroleitungen	19
7.2	Singlesplit-Systeme	19
7.3	Multisplit-Systeme	19
7.4	Schaltungsdiagramme	20
8.	Zubehör	24
8.1	Luftleitblech	24

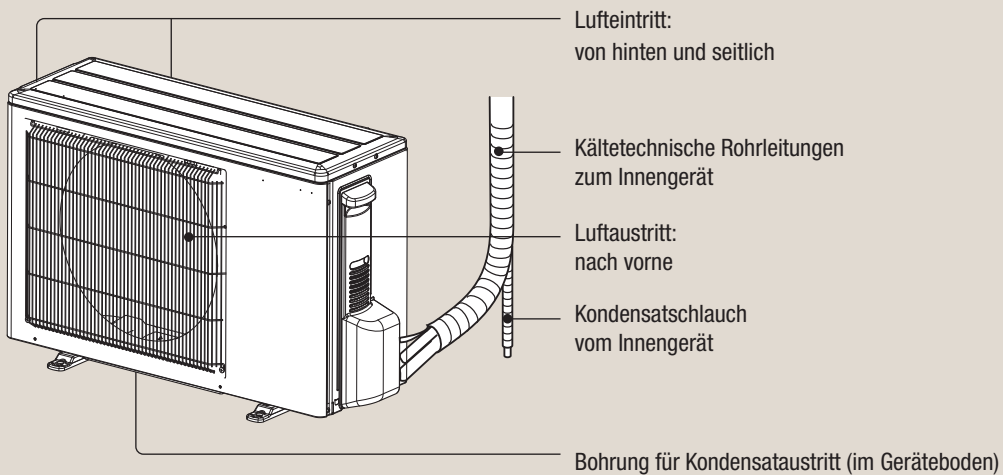


1. Gerätevorstellung

Singlesplit-Inverter Außengeräte zum Anschluss an Diamond-Innengeräte MSZ-LN, ErP-konform, zum Kühlen und Heizen, Energieeffizienzklasse A++(+), auch mit Hyper-Heating-Technologie: Modelle VGHZ

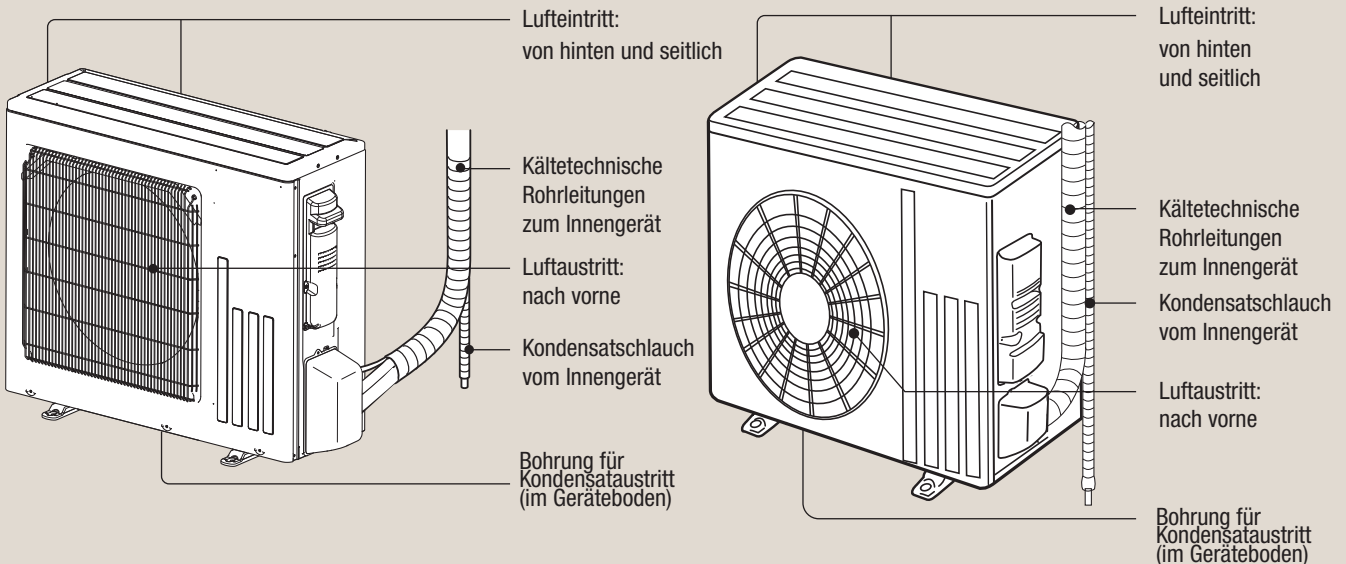
1.1 Anordnung der Bauteile

MUZ-LN25VG MUZ-LN25VGHZ
MUZ-LN35VG MUZ-LN35VGHZ



MUZ-LN50VG

MUZ-LN50VGHZ MUZ-LN60VG



1.2 Mitgeliefertes Material

Mitgeliefertes Material	Anzahl	Außengerätemodelle
Kondensatstutzen	1	MUZ-LN25/35/50/60VG

1.3 Typen- und Leistungsübersicht

In Kombination mit jeweils einem Diamond-Innengerät MSZ-LN VG der gleichen Leistungsklasse:

Modellkombinationen	Kühlleistung [kW]	Heizleistung [kW]	Energieeffizienzklasse Kühlen/Heizen
Standard-Inverter-Modelle			
MUZ-LN25VG	2,5 (1,0 – 3,5)	3,2 (0,8 – 5,4)	A+++/A+++
MUZ-LN35VG	3,5 (0,8 – 4,0)	4,0 (1,0 – 6,3)	A+++/A+++
MUZ-LN50VG	5,0 (1,0 – 6,0)	6,0 (1,0 – 8,2)	A+++/A++
MUZ-LN60VG	6,1 (1,4 – 6,9)	6,8 (1,8 – 9,3)	A++/A++
Modelle mit Hyper-Heating-Technologie			
MUZ-LN25VGHZ	2,5 (0,8 – 3,5)	3,2 (1,0 – 6,3)	A+++/A+++
MUZ-LN35VGHZ	3,5 (0,8 – 4,0)	4,0 (1,0 – 6,6)	A+++/A+++
MUZ-LN50VGHZ	5,0 (1,4 – 5,8)	6,0 (1,8 – 8,7)	A++/A++

1.4 Geeignete Innengeräte



Hinweis!

Andere als die nachfolgend gezeigten Kombinationen zwischen Innen- und Außengeräten sind nicht vorgesehen.

1.4.1 Singlesplit-Systeme (Kühlen oder Heizen)

Standard-Außengerät	MUZ-LN25VG	MUZ-LN35VG	MUZ-LN50VG	MUZ-LN60VG
Hyper-Heating-Außengerät	MUZ-LN25VGHZ	MUZ-LN35VGHZ	MUZ-LN50VGHZ	—
Geeignetes Innengerät	MSZ-LN25VG R/V/W/B	MSZ-LN35VG R/V/W/B	MSZ-LN50VG R/V/W/B	MSZ-LN60VG R/V/W/B

1.4.2 Multisplit-Systeme (Kühlen oder Heizen)

Diese Außengerätemodelle sind nicht für den Multisplit-Betrieb geeignet.

2. Technische Daten

2.1 Standard-Inverter-Modelle MUZ-LN25/35/50/60VG

Außengerätmodell, Standard-Inverter		MUZ-LN25VG	MUZ-LN35VG	MUZ-LN50VG	MUZ-LN60VG	
Innengerätmodell		MSZ-LN25VG R/V/W/B	MSZ-LN35VG R/V/W/B	MSZ-LN50VG R/V/W/B	MSZ-LN35VG R/V/W/B	
Nennkühlleistung Q ₀ (min. – max.)	[kW]	2,5 (1,0 – 3,5)	3,5 (0,8 – 4,0)	5,0 (1,0 – 6,0)	6,1 (1,4 – 6,9)	
Nennheizleistung Q _H (min. – max.)	[kW]	3,2 (0,8 – 5,4)	4,0 (1,0 – 6,3)	6,0 (1,0 – 8,2)	6,8 (1,8 – 9,3)	
Heizleistung bei –10 °C	[kW]	3,0	3,6	4,5	6,0	
Spannungsversorgung	[V/Ph/Hz]	230/1/50	230/1/50	230/1/50	230/1/50	
Empfohlene Sicherungsgröße *1*5	[A]	10	10	16	16	
Nennleistungsaufnahme *3*5	Kühlen / Heizen [kW]	0,485 / 0,580	0,820 / 0,800	1,380 / 1,480	1,790 / 1,810	
Nennbetriebsstrom *3*5	Kühlen / Heizen [A]	2,5 / 3,0	3,9 / 4,0	6,3 / 6,8	7,9 / 7,9	
Leistungsfaktor *3*5	Kühlen / Heizen [%]	84 / 84	91 / 86	95 / 94	98 / 99	
Maximaler Betriebsstrom *3*5	Total (AG + IG) [A]	3,0	4,0	13,9	15,2	
SEER *6	Kühlen	10,5	9,5	8,5	7,5	
SCOP *6	Heizen	5,2	5,1	4,6	4,6	
Energieeffizienzklasse	Kühlen / Heizen	A+++ / A+++	A+++ / A+++	A+++ / A++	A++ / A++	
Anzahl der Lüfterstufen	Kühlen / Heizen	2 / 3	2 / 3	2 / 3	2 / 3	
Entfeuchtungsleistung	Kühlen [ℓ / h]	0,1	0,5	1,7	2,2	
Luftvolumenstrom *3	Kühlen	Hoch [m³/h]	2.124	2.124	2,748	3,006
		Niedrig [m³/h]	978	978	1,320	1,716
	Heizen	Hoch [m³/h]	2.028	2.028	2,622	3,006
		Medium [m³/h]	1.734	1.734	2,238	2,892
	Niedrig [m³/h]	1.302	1.302	1,704	2,280	
Schalldruckpegel	Kühlen / Heizen [dB(A)]	46 / 49	49 / 50	51 / 54	55 / 55	
Schalleistungspegel	Kühlen [dB(A)]	60	61	64	65	
Lüfterdrehzahl	Kühlen	Hoch [min ⁻¹]	940	940	940	840
		Niedrig [min ⁻¹]	460	460	490	450
	Heizen	Hoch [min ⁻¹]	900	900	900	840
		Medium [min ⁻¹]	780	780	780	810
	Niedrig [min ⁻¹]	600	600	610	650	
Gewicht	[kg]	35	35	40	55	
Abmessungen	B × H × T [mm]	800 × 550 × 285	800 × 550 × 285	800 × 714 × 285	840 × 880 × 330	
Max. Leitungslänge	[m]	20	20	20	30	
Max. Höhendifferenz	AG Dachaufstellung [m]	12	12	12	15	
	AG Bodenaufstellung [m]	12	12	12	15	
Kältemitteltyp / -menge [kg] *2 / max. Menge [kg] / GWP / CO ₂ -Äquivalent [t] / CO ₂ -Äquivalent max. [t]		R32 / 1 / 1,26 / 675 / 0,68 / 0,85	R32 / 1 / 1,26 / 675 / 0,68 / 0,85	R32 / 1,25 / 1,51 / 675 / 0,84 / 1,02	R32 / 1,45 / 1,77 / 675 / 0,98 / 1,20	
Kältemaschinenöl	Menge (Typ) [ℓ]	0,27 (FW68S)	0,35 (FW68S)	0,35 (FW68S)	0,40 (FW68S)	
Kältetechnische Anschlüsse *4	fl. [mm]	Ø6,0 (1/4")	Ø6,0 (1/4")	Ø6,0 (1/4")	Ø6,0 (1/4")	
	gasf. [mm]	Ø10,0 (3/8")	Ø10,0 (3/8")	Ø10,0 (3/8")	Ø12,0 (1/2")	
Einsatzgrenzen *7	Kühlen [°C]	-10 – +46	-10 – +46	-10 – +46	-10 – +46	
	Heizen [°C]	-15 – +24	-15 – +24	-15 – +24	-15 – +24	
Schutzklasse		IP24	IP24	IP24	IP24	

*1 Die Absicherung des Außengerätes erfolgt in der Regel gemeinsam mit dem Innengerät (ein Hauptschalter für Außen- und Innengerät gemeinsam, das Innengerät erhält Betriebsspannung durch das Außengerät).

*2 Vorfüllung ausreichend für 7 m Leitungslänge (ein Weg), bei größeren Längen siehe Abs. 6.1.2 „Kältemittelfüllung und Zusatzfüllung“ auf Seite 16.

*3 Gemessen bei Nennbetriebsfrequenz

*4 Mit Bördelverschraubung

*5 Inklusive Innengerät

*6 SEER: Jahresarbeitszahl im Kühlbetrieb, SCOP: Jahresarbeitszahl im Heizbetrieb

*7 Garantierter Arbeitsbereich

Testbedingungen nach ISO 5151, Länge der Kältemittelleitung: 5 m

Kühlbetrieb: Innen 27 °C_{TK} / 19 °C_{FK}
 Außen 35 °C_{TK} / 24 °C_{FK}

Heizbetrieb: Innen 20 °C_{TK}
 Außen 7 °C_{TK} / 6 °C_{FK}

2.2 Modelle mit Hyper-Heating-Technologie MUZ-LN25/35/50/60VGHZ

Außengerätmodell mit Hyper-Heating-Technologie		MUZ-LN25VGHZ	MUZ-LN35VGHZ	MUZ-LN50VGHZ	
Innengerätmodell		MSZ-LN25VG R/V/W/B	MSZ-LN35VG R/V/W/B	MSZ-LN50VG R/V/W/B	
Nennkühlleistung Q ₀ (min. – max.)	[kW]	2,5 (0,8 – 3,5)	3,5 (0,8 – 4,0)	5,0 (1,0 – 6,0)	
Nennheizleistung Q _H (min. – max.)	[kW]	3,2 (1,0 – 6,3)	4,0 (1,0 – 6,6)	6,0 (1,0 – 8,2)	
Heizleistung bei –10 °C	[kW]	3,2	4,0	6,0	
Spannungsversorgung	[V/Ph/Hz]	230/1/50	230/1/50	230/1/50	
Empfohlene Sicherungsgröße *1*5	[A]	10	10	16	
Nennleistungsaufnahme *3*5	Kühlen / Heizen [kW]	0,485 / 0,580	0,820 / 0,800	1,380 / 1,480	
Nennbetriebsstrom *3*5	Kühlen / Heizen [A]	2,5 / 3,0	3,9 / 4,0	6,3 / 6,8	
Leistungsfaktor *3*5	Kühlen / Heizen [%]	84 / 84	91 / 86	95 / 94	
Maximaler Betriebsstrom *3*5	Total (AG + IG) [A]	3,0	4,0	13,9	
SEER *6	Kühlen	10,5	9,4	8,5	
SCOP *6	Heizen	5,2	5,1	4,6	
Energieeffizienzklasse	Kühlen / Heizen	A+++ / A+++	A+++ / A+++	A+++ / A++	
Anzahl der Lüfterstufen	Kühlen / Heizen	2 / 3	2 / 3	2 / 3	
Entfeuchtungsleistung	Kühlen [ℓ / h]	0,1	0,5	1,7	
Luftvolumenstrom *3	Kühlen	Hoch [m³/h]	2.124	2.124	2.748
		Niedrig [m³/h]	978	978	1.320
	Heizen	Hoch [m³/h]	2.028	2.028	2.622
		Medium [m³/h]	1.734	1.734	2.238
		Niedrig [m³/h]	1.302	1.302	1.704
Schalldruckpegel	Kühlen / Heizen [dB(A)]	46 / 49	49 / 50	51 / 54	
Schalleistungspegel	Kühlen [dB(A)]	60	61	64	
Lüfterdrehzahl	Kühlen	Hoch [min ⁻¹]	940	940	940
		Niedrig [min ⁻¹]	460	460	490
	Heizen	Hoch [min ⁻¹]	900	900	900
		Medium [min ⁻¹]	780	780	780
		Niedrig [min ⁻¹]	600	600	610
Gewicht	[kg]	35	35	40	
Abmessungen	B × H × T [mm]	800 × 550 × 285	800 × 550 × 285	800 × 714 × 285	
Max. Leitungslänge	[m]	20	20	20	
Max. Höhendifferenz	AG Dachaufstellung [m]	12	12	12	
	AG Bodenaufstellung [m]	12	12	12	
Kältemitteltyp / -menge [kg] *2 / max. Menge [kg] / GWP / CO ₂ -Äquivalent [t] / CO ₂ -Äquivalent max. [t]		R32 / 1 / 1,26 / 675 / 0,68 / 0,85	R32 / 1 / 1,26 / 675 / 0,68 / 0,85	R32 / 1,25 / 1,51 / 675 / 0,84 / 1,02	
Kältemaschinenöl	Menge (Typ) [ℓ]	0,27 (FW68S)	0,35 (FW68S)	0,35 (FW68S)	
Kältetechnische Anschlüsse *4	fl. [mm]	Ø6,0 (1/4")	Ø6,0 (1/4")	Ø6,0 (1/4")	
	gasf. [mm]	Ø10,0 (3/8")	Ø10,0 (3/8")	Ø10,0 (3/8")	
Einsatzgrenzen *7	Kühlen [°C]	-10 – +46	-10 – +46	-10 – +46	
	Heizen [°C]	-25 – +24	-25 – +24	-25 – +24	
Schutzklasse		IP24	IP24	IP24	

*1 Die Absicherung des Außengerätes erfolgt in der Regel gemeinsam mit dem Innengerät (ein Hauptschalter für Außen- und Innengerät gemeinsam, das Innengerät erhält Betriebsspannung durch das Außengerät).

*2 Vorfüllung ausreichend für 7 m Leitungslänge (ein Weg), bei größeren Längen siehe Abs. 6.1.2 „Kältemittelfüllung und Zusatzfüllung“ auf Seite 16.

*3 Gemessen bei Nennbetriebsfrequenz

*4 Mit Bördelverschraubung

*5 Inklusive Innengerät

*6 SEER: Jahresarbeitszahl im Kühlbetrieb, SCOP: Jahresarbeitszahl im Heizbetrieb

*7 Garantierter Arbeitsbereich

Testbedingungen nach ISO 5151, Länge der Kältemittelleitung: 5 m

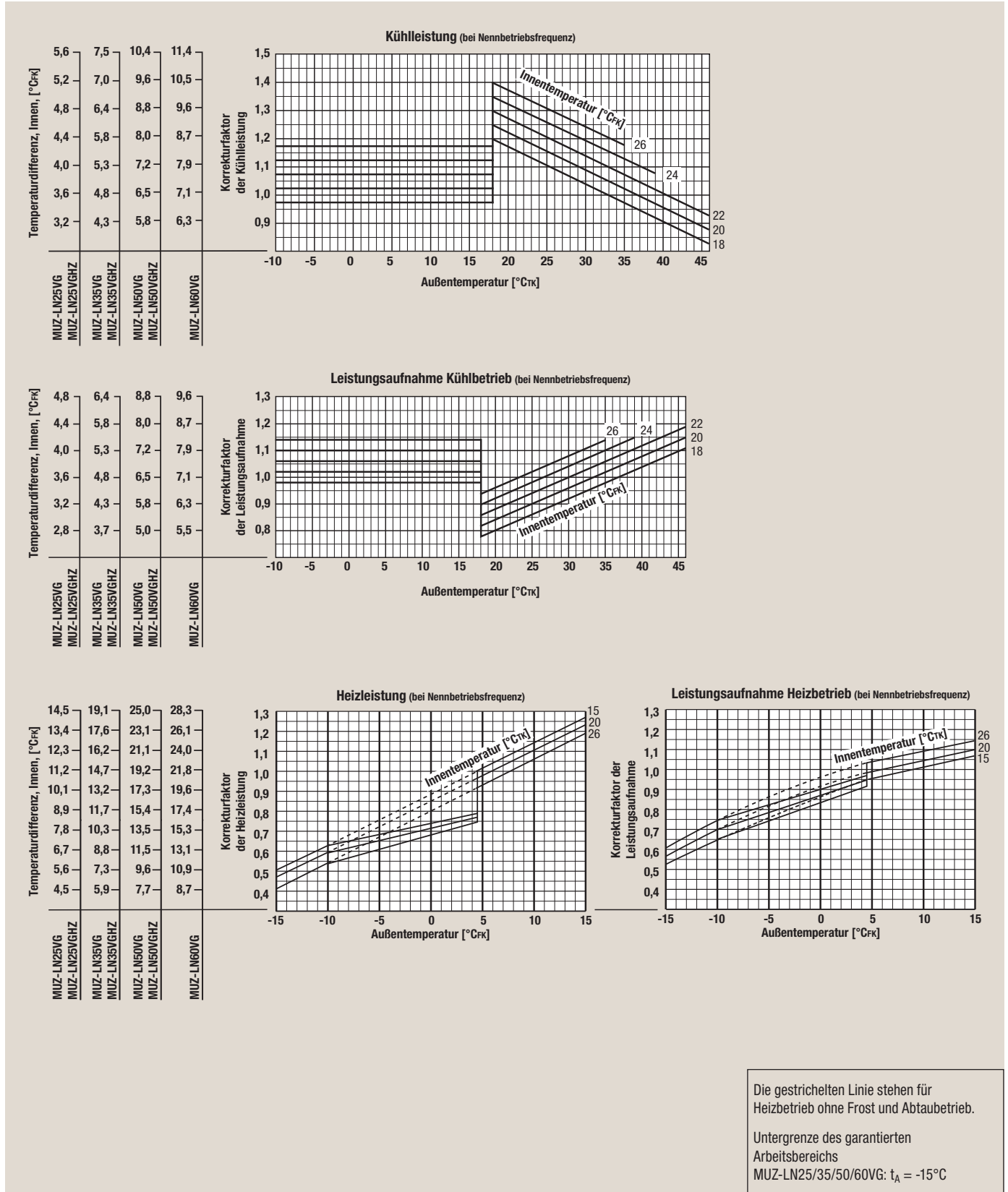
Kühlbetrieb: Innen 27 °C_{TK} / 19 °C_{FK}
Außen 35 °C_{TK} / 24 °C_{FK}

Heizbetrieb: Innen 20 °C_{TK}
Außen 7 °C_{TK} / 6 °C_{FK}

3. Leistungskorrekturen

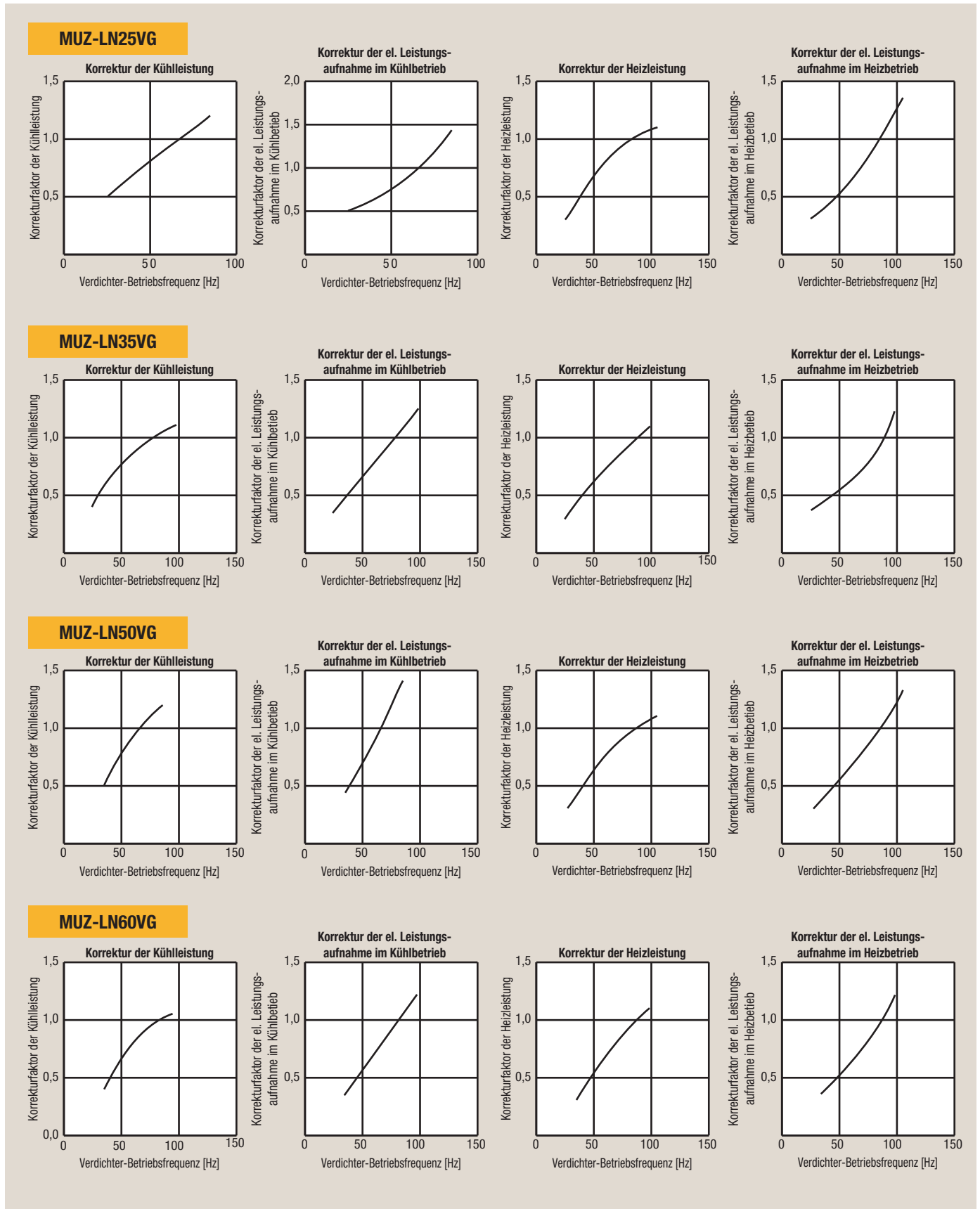
3.1 Einfluss der Lufttemperaturen

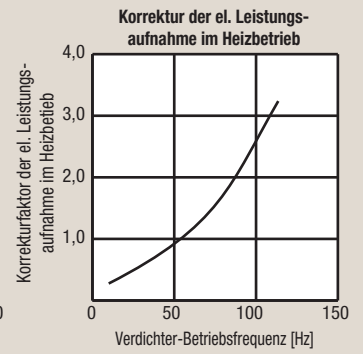
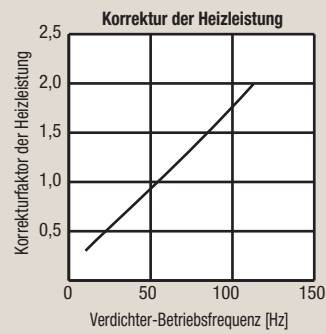
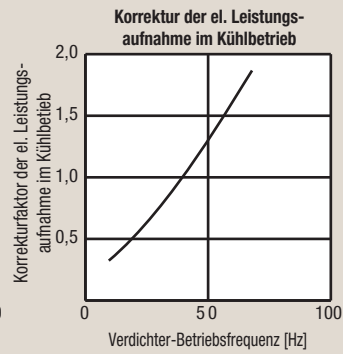
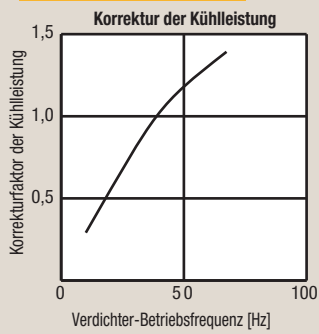
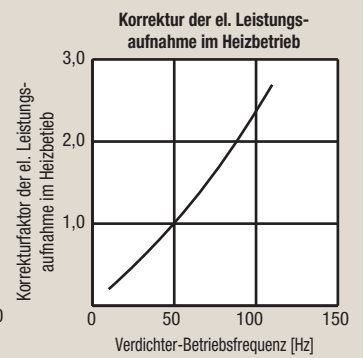
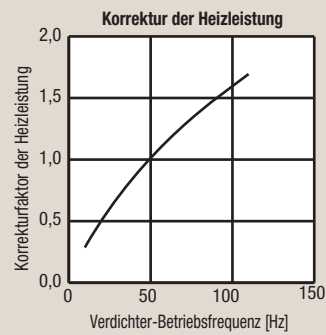
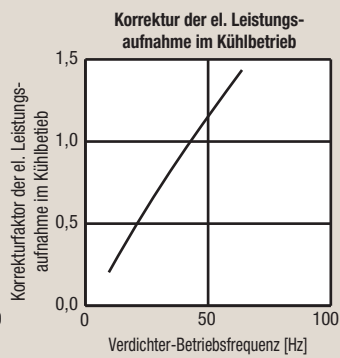
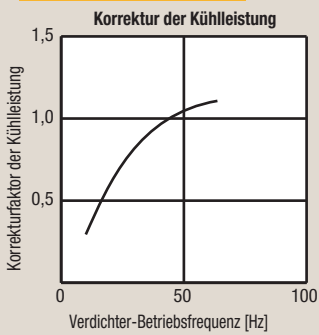
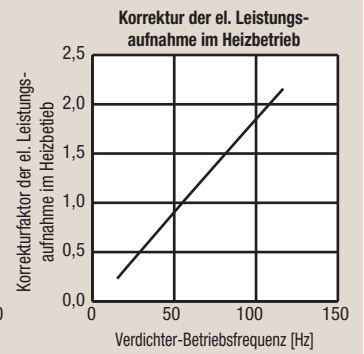
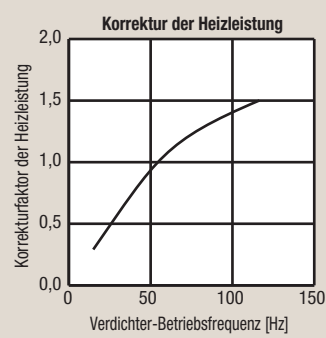
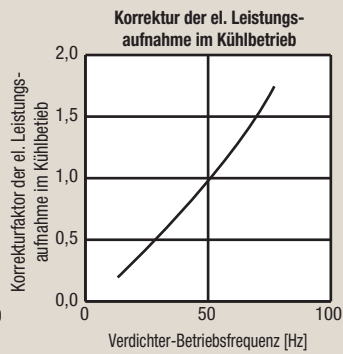
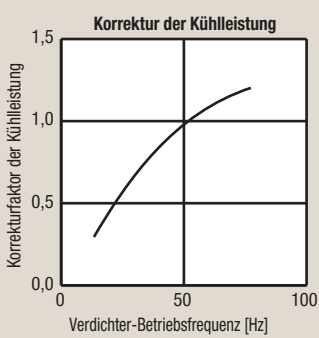
Die folgenden Kurven beschreiben die Einflüsse der Raum- und Außenlufttemperaturen auf die kältetechnischen Leistungen und die elektrischen Leistungsaufnahmen.



3.2 Einfluss der Verdichter-Betriebsfrequenz

Die folgenden Kurven beschreiben den Einfluss der Verdichter-Betriebsfrequenz auf die kältetechnischen Leistungen und die elektrischen Leistungsaufnahmen.



MUZ-LN25VGHZ**MUZ-LN35VGHZ****MUZ-LN50VGHZ**

4. Schalldaten

4.1 Schalldruckpegel

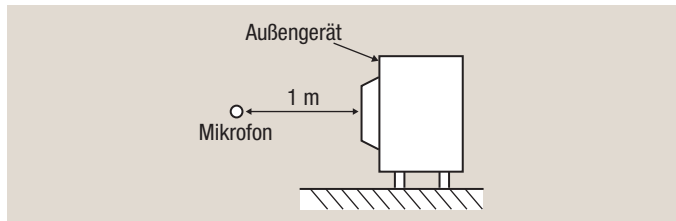
Außengerät	Betriebsart	Schalldruckpegel [dB(A)]	
		Kühlbetrieb	Heizbetrieb
MUZ-LN25VG	[dB(A)]	46	49
MUZ-LN35VG	[dB(A)]	49	50
MUZ-LN50VG	[dB(A)]	51	54
MUZ-LN60VG	[dB(A)]	55	55
MUZ-LN25VGHZ	[dB(A)]	46	49
MUZ-LN35VGHZ	[dB(A)]	49	50
MUZ-LN50VGHZ	[dB(A)]	51	54

Messbedingungen

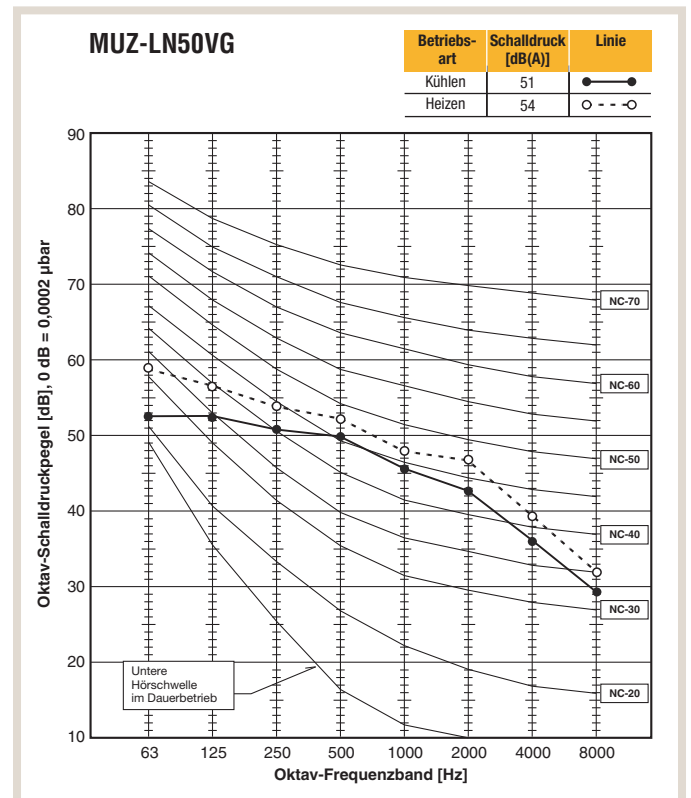
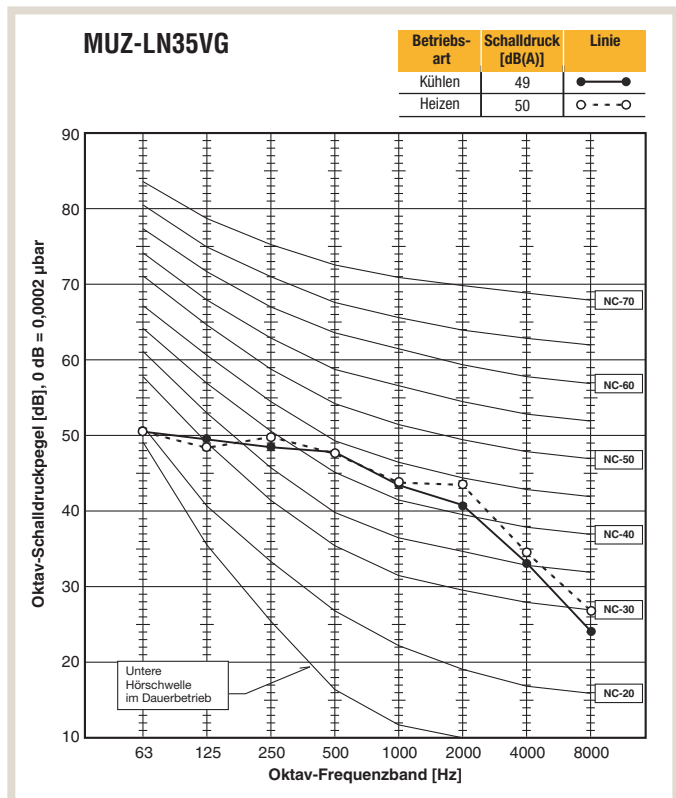
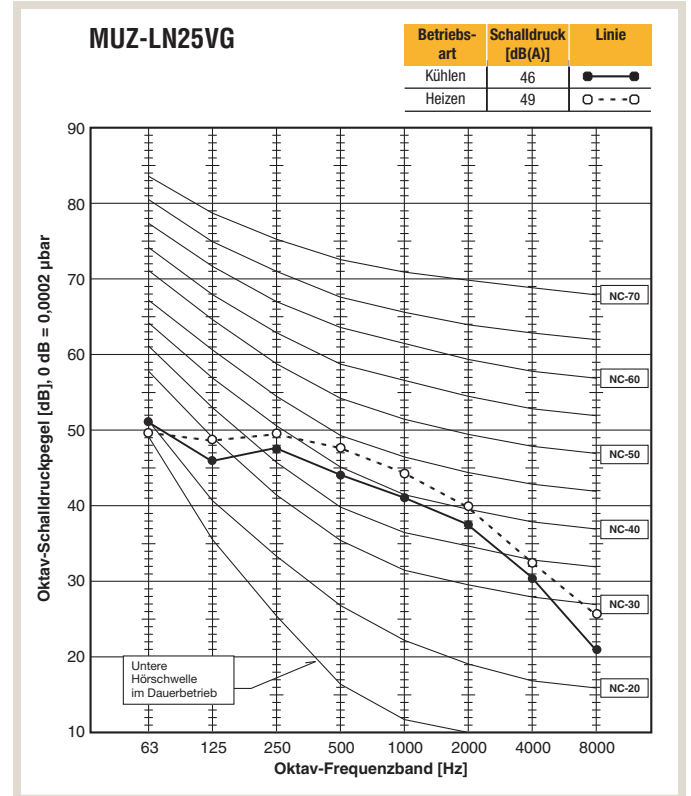
Schalldruckpegel gemessen 1 m vor dem Gerät

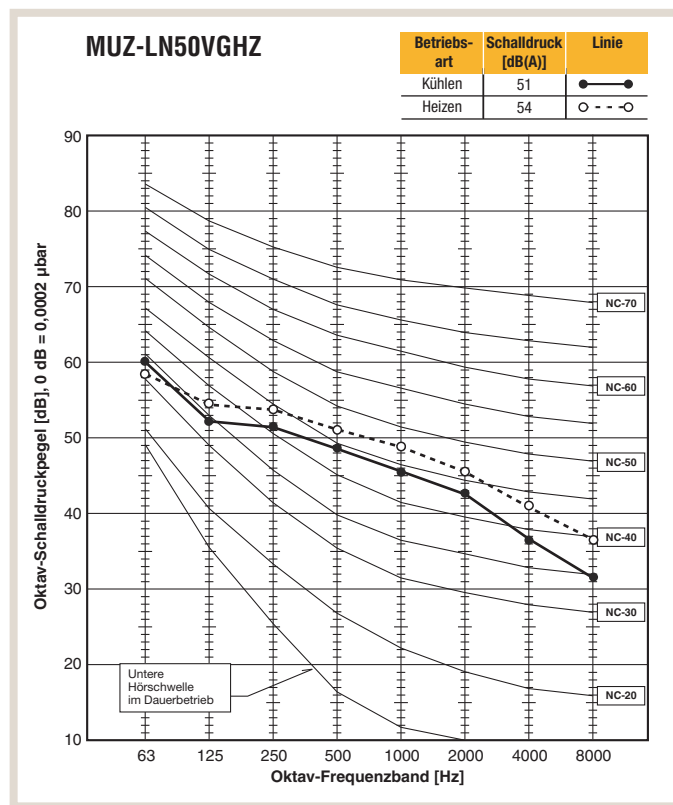
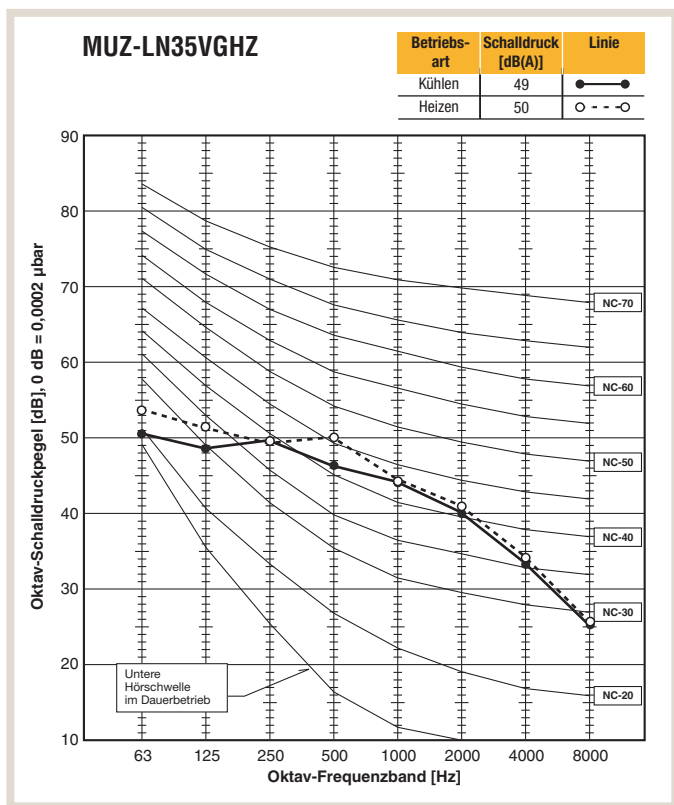
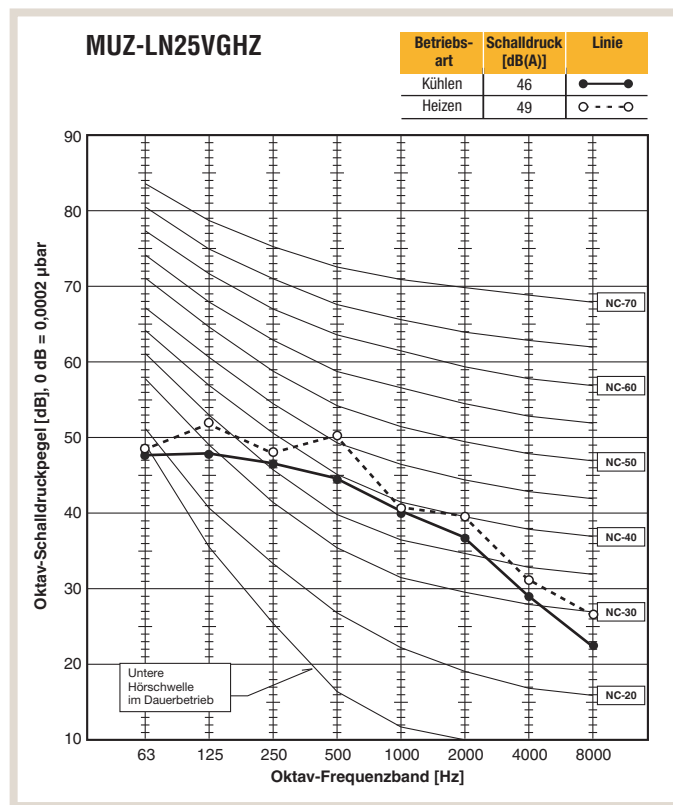
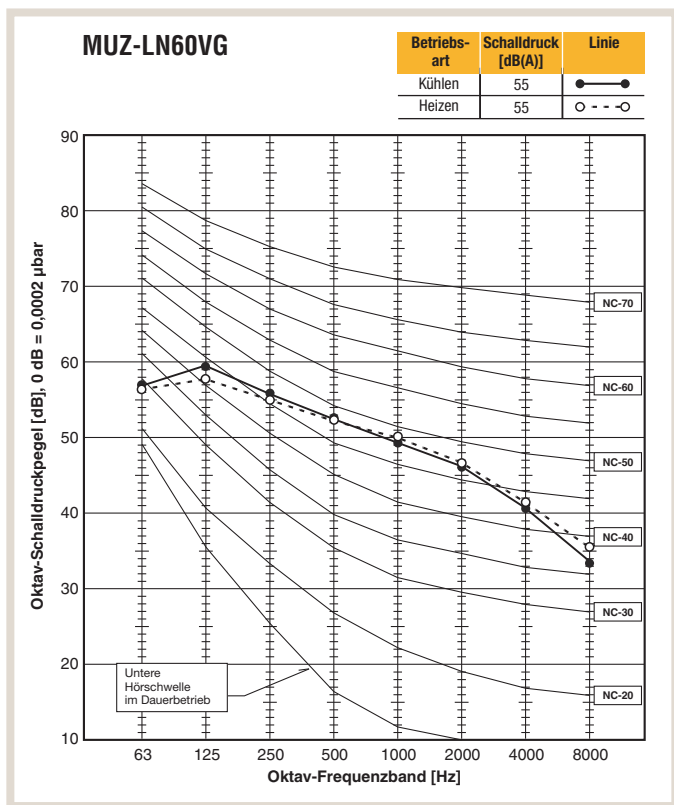
Kühlbetrieb: 35 °C_{TK}

Heizbetrieb: 7 °C_{TK}/ 6 °C_{FK}



4.2 Schalldiagramme

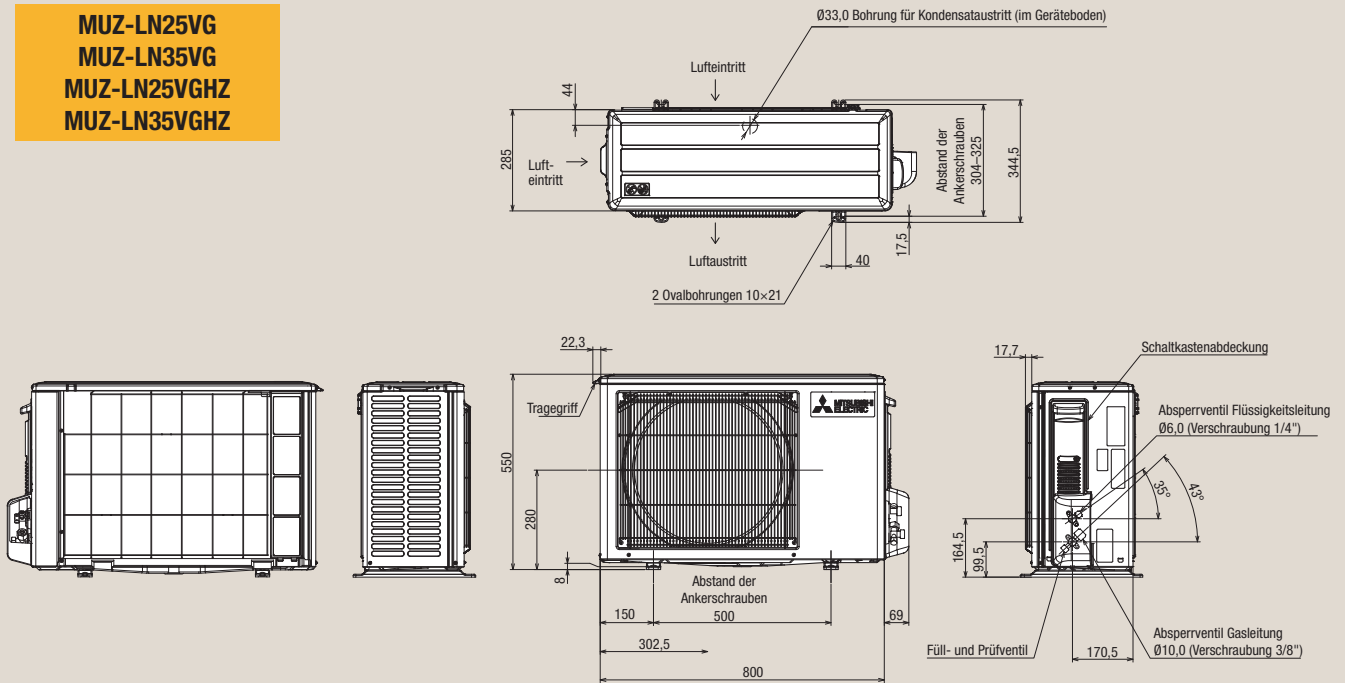




5. Maße und Abstände

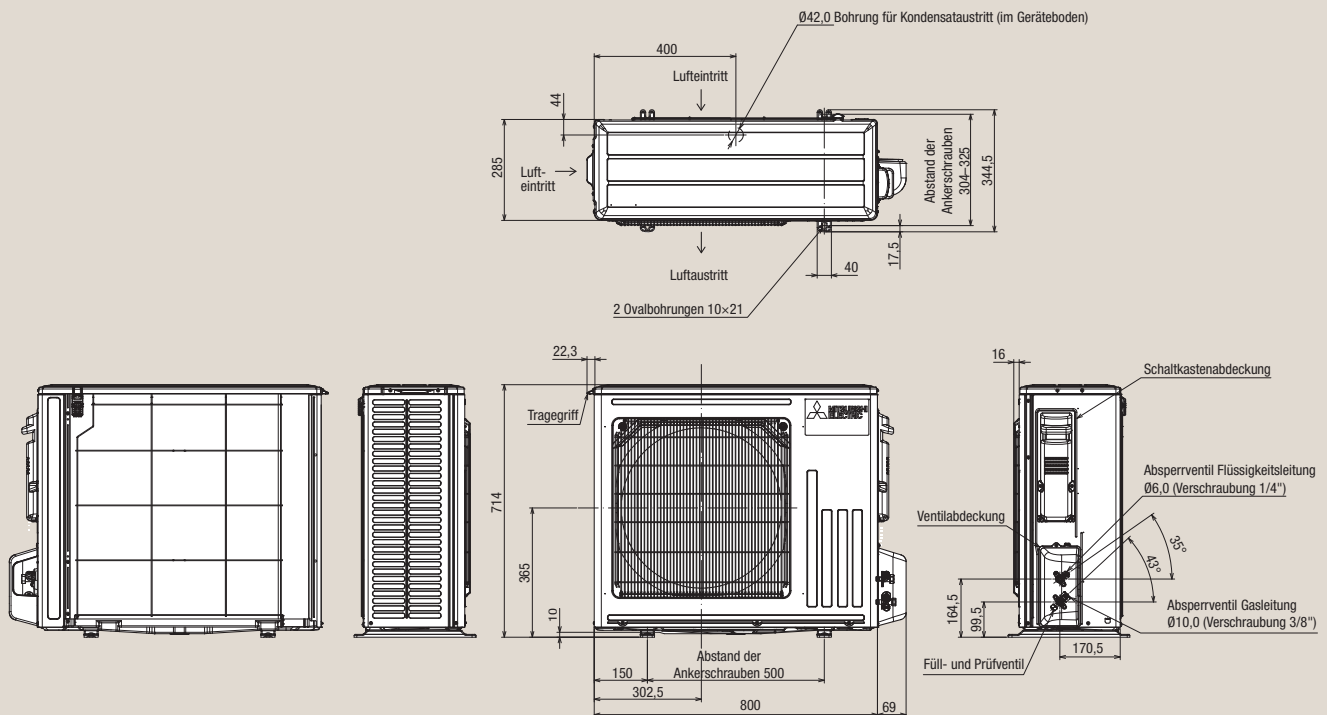
5.1 Abmessungen

MUZ-LN25VG
MUZ-LN35VG
MUZ-LN25VGHZ
MUZ-LN35VGHZ

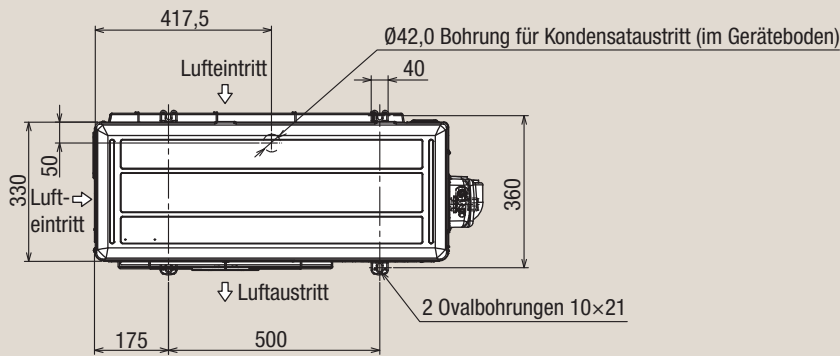


Alle Maße in mm.

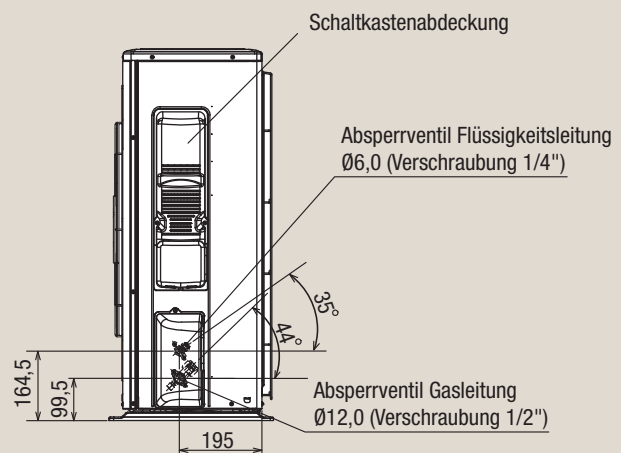
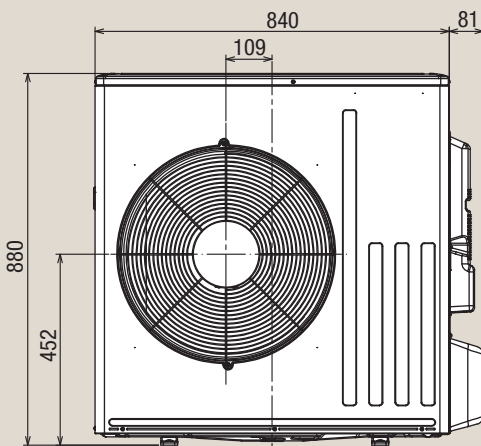
MUZ-LN50VG



Alle Maße in mm.



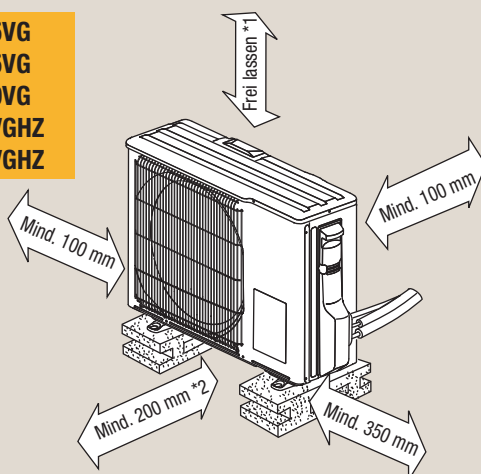
**MUZ-LN60VG
MUZ-LN50VGHZ**



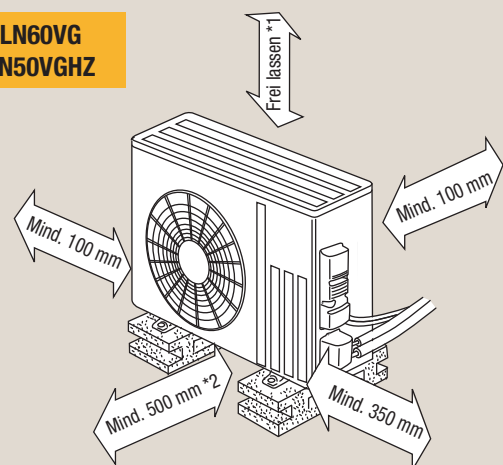
Alle Maße in mm.

5.2 Installationsabstände

**MUZ-LN25VG
MUZ-LN35VG
MUZ-LN50VG
MUZ-LN25VGHZ
MUZ-LN35VGHZ**



**MUZ-LN60VG
MUZ-LN50VGHZ**



Installationsabstände

Grundsätzlich nach oben frei lassen! Keine Strömungshindernisse nach oben.

Ausnahmen:

*1 Nur wenn nach vorne und beide Seiten frei sind, (keine Strömungshindernisse), reicht ein Mindestfreiraum von 100 mm bzw. 500 mm (50VGH/60VG) nach oben.

*2 Nur wenn mindestens zwei Seiten (links, rechts oder rückseitig) frei sind, reicht ein Mindestfreiraum von mind. 200 mm bzw. 500 mm (50VGH/60VG) nach vorne.

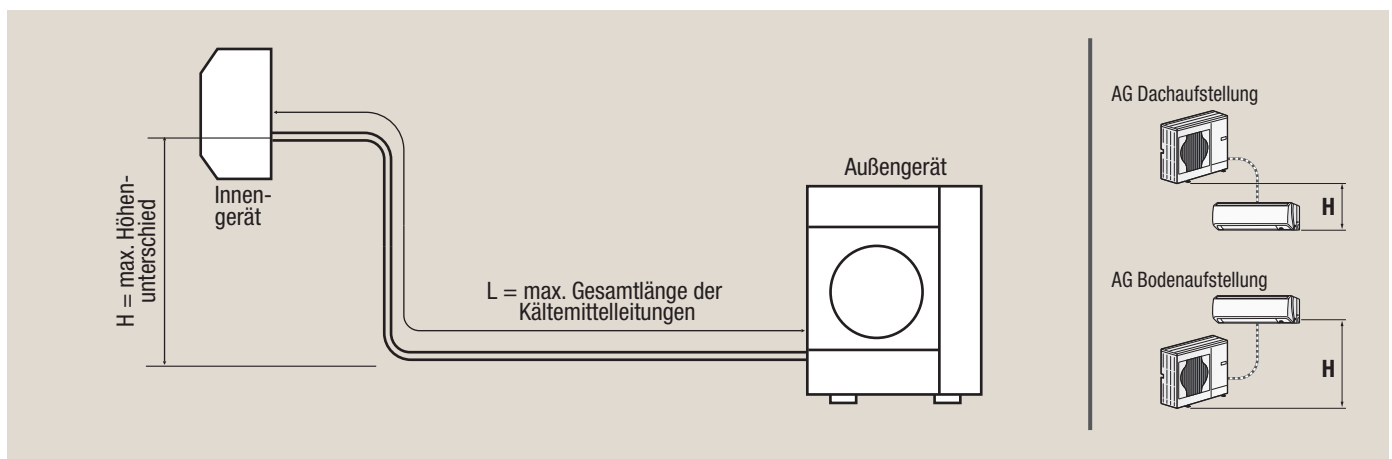
6. Kältetechnischer Anschluss

6.1 Kältemittel und Rohrleitungen

6.1.1 Leitungslänge, Höhendifferenz und Anschlussmaße

Modell-kombinationen	Leitungslänge (ein Weg) L [m]	Höhendifferenz zwischen den Geräten H [m] *1	Leitungsaußendurchmesser Da [mm]	
			Gasleitung	Flüssigkeitsleitung
MSZ/MUZ-LN25VG(HZ)	20	12	Ø10,0	Ø6,0
MSZ/MUZ-LN35VG(HZ)	20	12	Ø10,0	Ø6,0
MSZ/MUZ-LN50VG(HZ)	20	12	Ø10,0	Ø6,0
MSZ/MUZ-LN60VG	30	15	Ø12,0	Ø6,0

*1 Unabhängig davon, ob das Außengerät ober- oder unterhalb des Innengerätes installiert ist, siehe folgende Abbildung.



Hinweis!

Die Höhendifferenz zwischen Innen- und Außengerät H darf den jeweilig angegebenen Wert nicht überschreiten, unabhängig davon, ob das Innen- oder das Außengerät höher liegt.

6.1.2 Kältemittelfüllung und Zusatzfüllung

Die Außengeräte sind mit R410A vorgefüllt und ermöglichen Leitungslängen bis zu 7 m ohne Zusatzfüllung. Bei Leitungslängen über 7 m muss zusätzliches Kältemittel nachgefüllt werden.

Modell-kombinationen	Vorfüllung des Außengerätes	Länge der Kältemittelleitungen (ein Weg) L Zusatzfüllung X *1									
		7 m	11 m	12 m	13 m	14 m	15 m	16 m	17 m	18 m	20 m
MSZ/MUZ-LN25/35(HZ)	1000 g	0 g	80 g	100 g	120 g	140 g	160 g	180 g	200 g	220 g	260 g
MSZ/MUZ-LN50VG(HZ)	1250 g	0 g	80 g	100 g	120 g	140 g	160 g	180 g	200 g	220 g	260 g

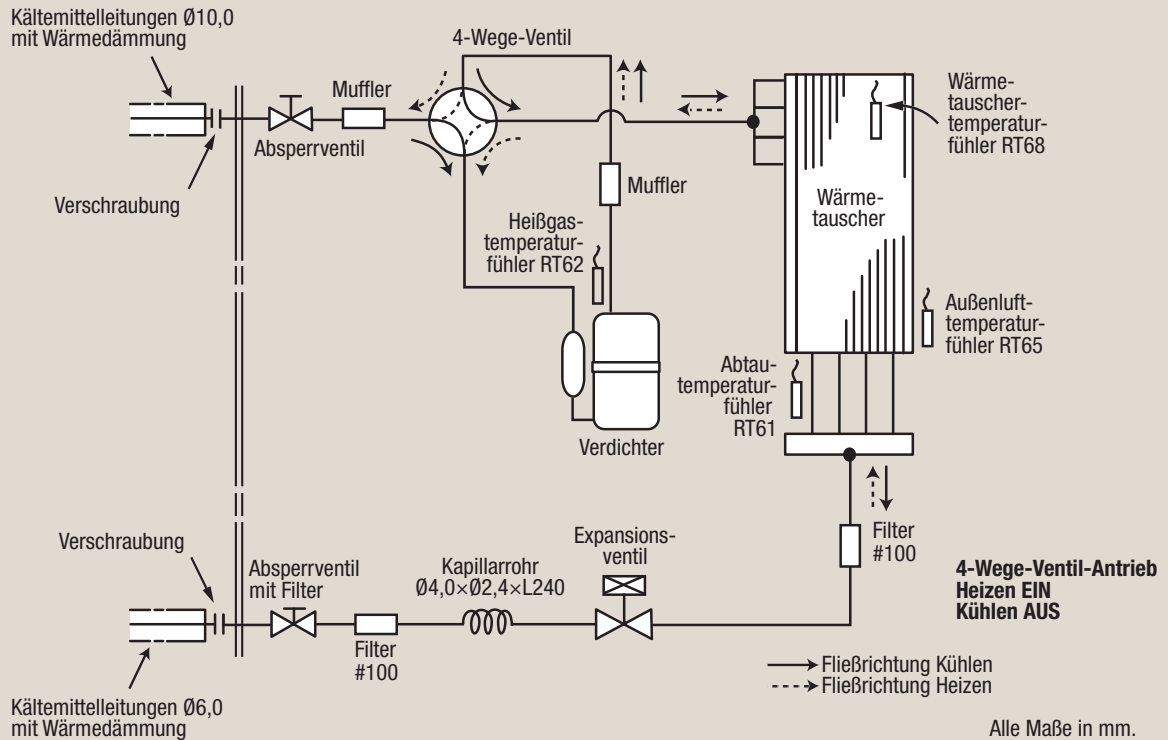
*1 Berechnungsformel: $X [g] = 20 [g/m] \times (L - 7) [m]$

Modell-kombinationen	Vorfüllung des Außengerätes	Länge der Kältemittelleitungen (ein Weg) L Zusatzfüllung X *1					
		7 m	16 m	17 m	20 m	25 m	30 m
MSZ/MUZ-LN60VG	1450 g	0 g	180 g	200 g	260 g	360 g	460 g

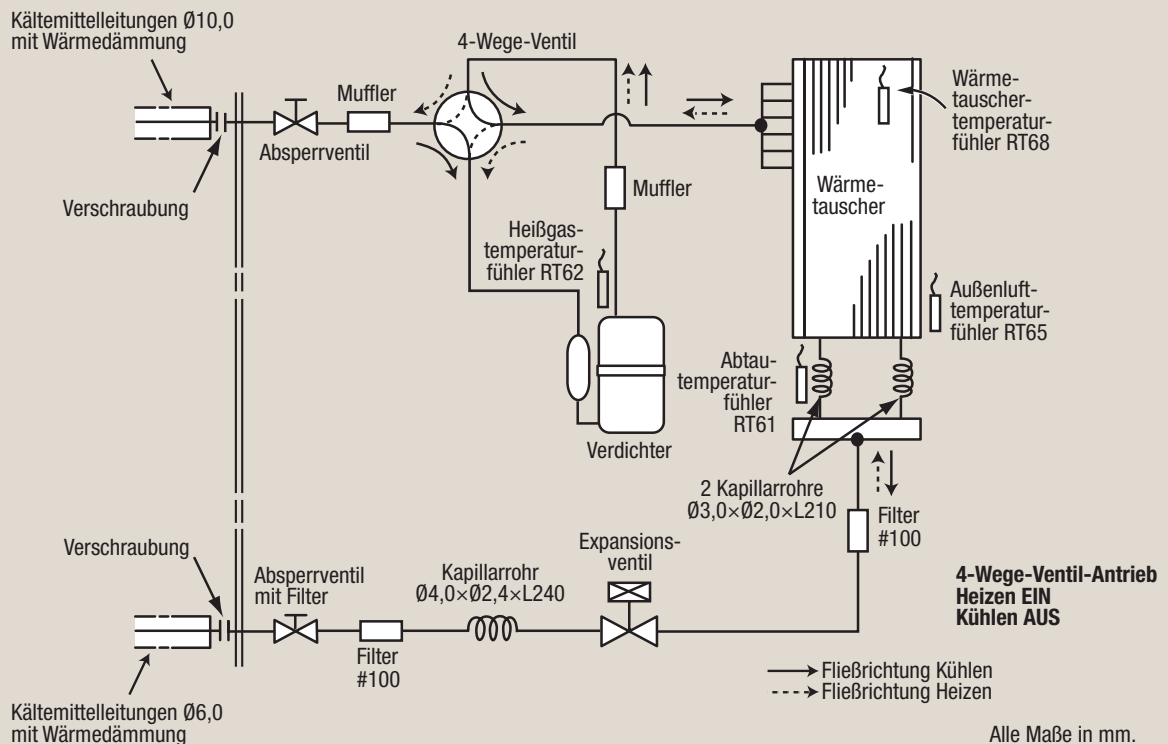
*1 Berechnungsformel: $X [g] = 20 [g/m] \times (L - 7) [m]$

6.2 Kältekreislaufdiagramme

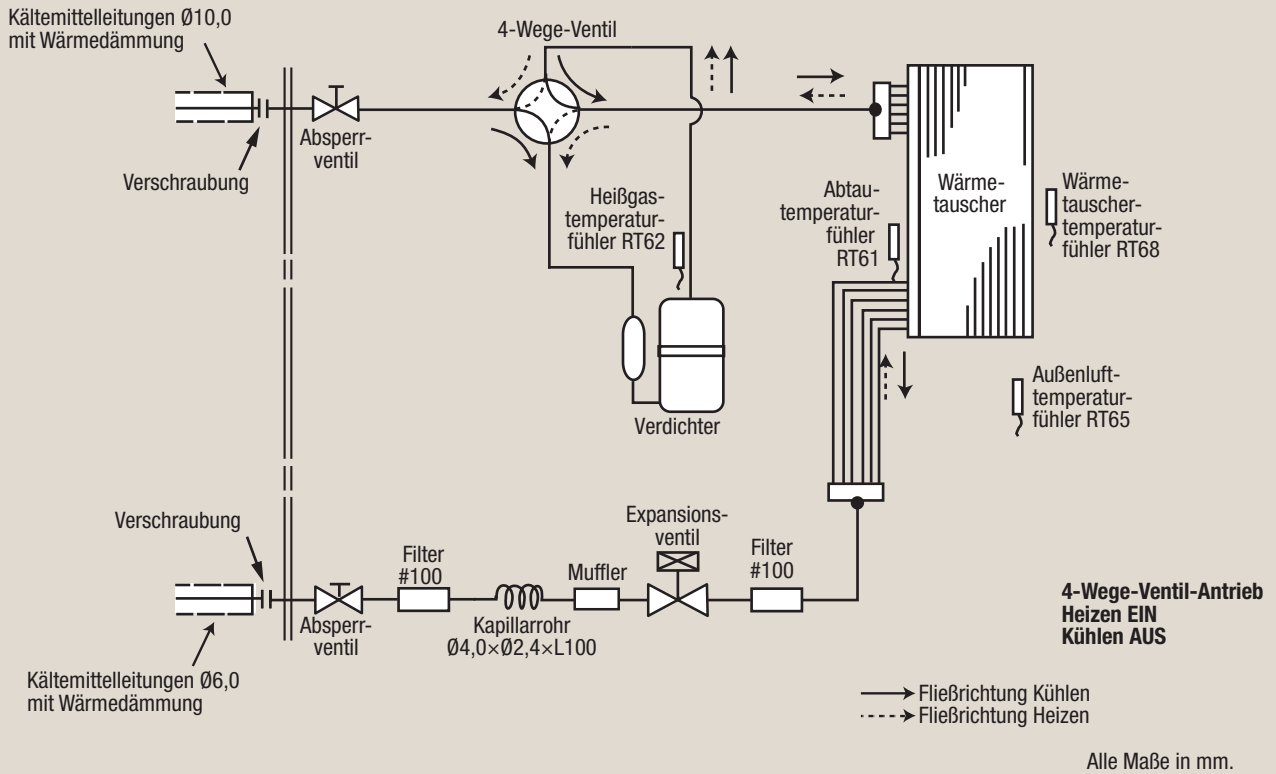
MUZ-LN25VG(HZ) MUZ-LN35VG(HZ)



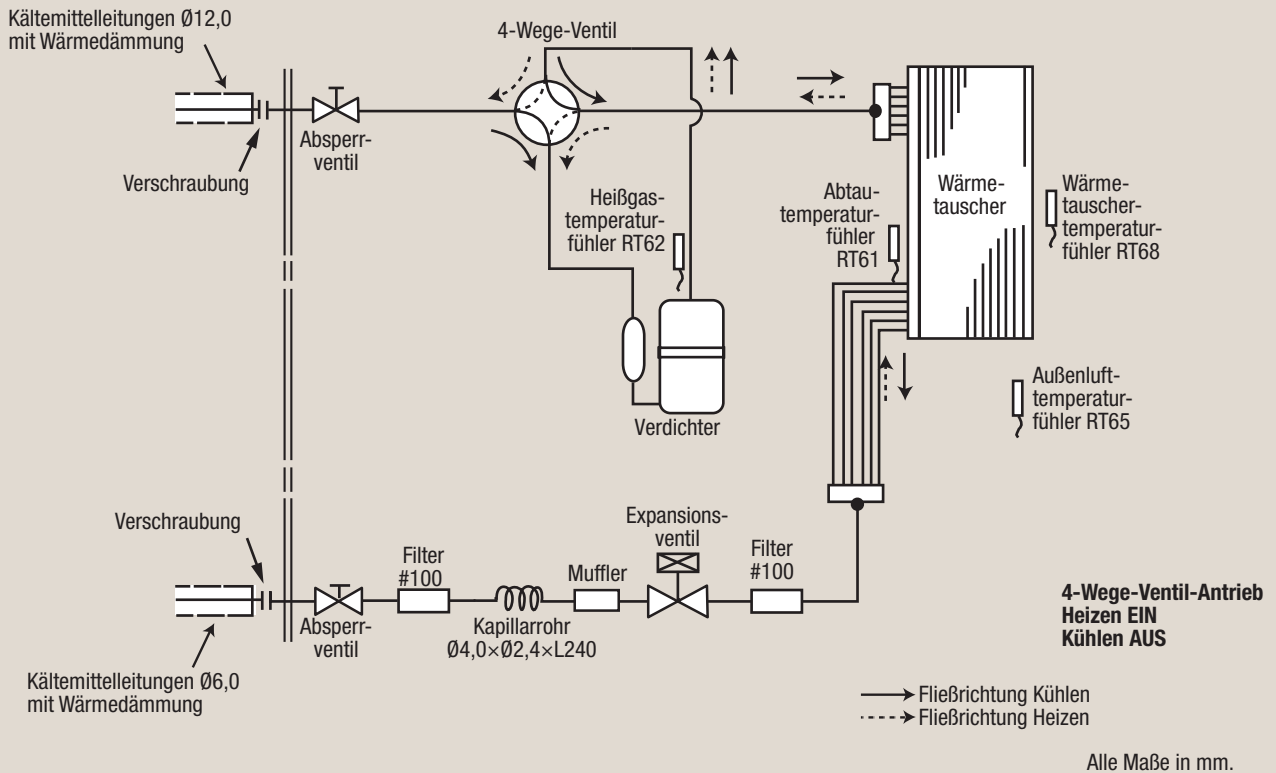
MUZ-LN50VG



MUZ-LN50VGHZ



MUZ-LN60VG



7. Elektrischer Anschluss

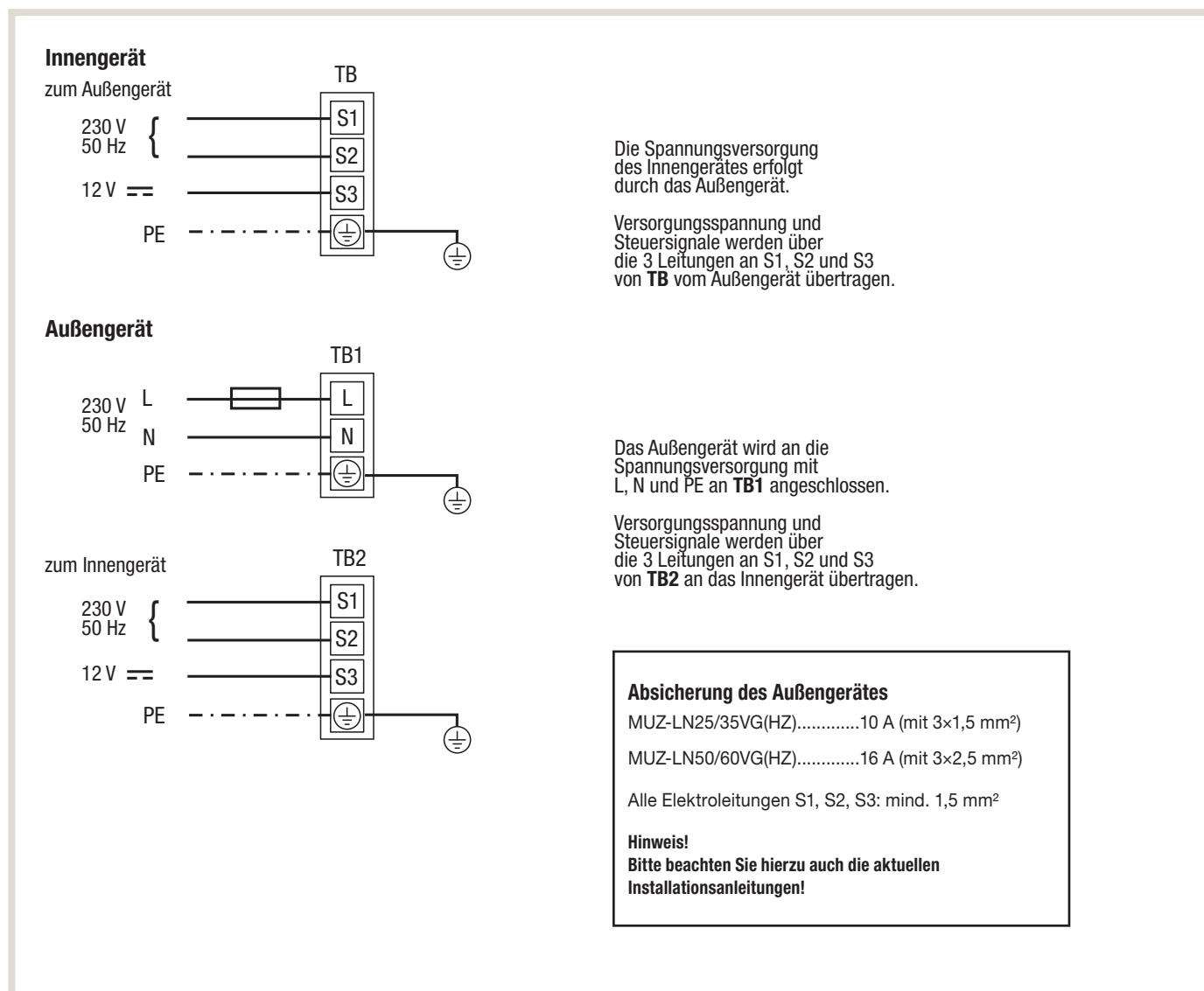
Singlesplit-Außengeräte MUZ-LN können nur an Innengeräte MSZ-LN angeschlossen und mit diesen betrieben werden. Betriebsspannung und Steuersignale werden durch Signalleitungen S1, S2 und S3 übertragen.

7.1 Ausführung der Elektroleitungen

- (1) Die Größe der Elektroleitungen muss den jeweiligen örtlichen und nationalen gesetzlichen Vorschriften entsprechen.
- (2) Als Elektroleitung für die Stromversorgung und die Verbindung von Innen- und Außengeräten muss mindestens eine polychloropren-beschichtete, flexible Leitung (entsprechend 60245 IEC 57) verwendet werden.
- (3) Die Erdungsleitung muss etwas länger als die anderen Leitungen ausgeführt sein (mindestens 60 mm länger als L/N und S1/S2/S3).

7.2 Singlesplit-Systeme

Die Spannungsversorgung des Innengerätes erfolgt durch das Außengerät. Versorgungsspannung und Steuersignale werden über drei Leitungen an den Klemmen S1, S2 und S3 (**TB2**) vom Außengerät an das Innengerät (**TB**) übertragen. Ein separater Anschluss des Innengerätes an die Spannungsversorgung ist nicht vorgesehen.

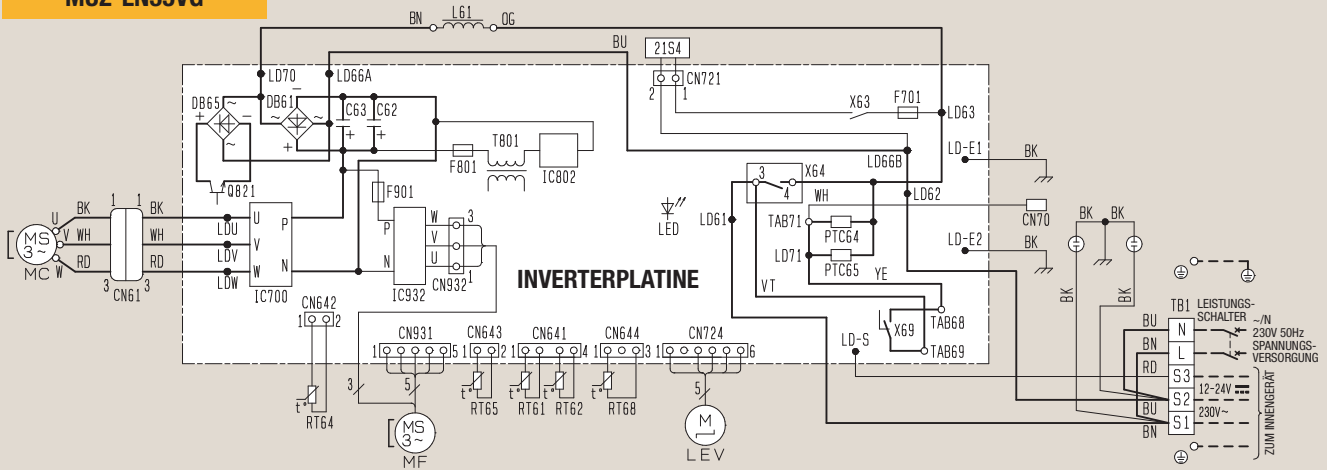


7.3 Multisplit-Systeme

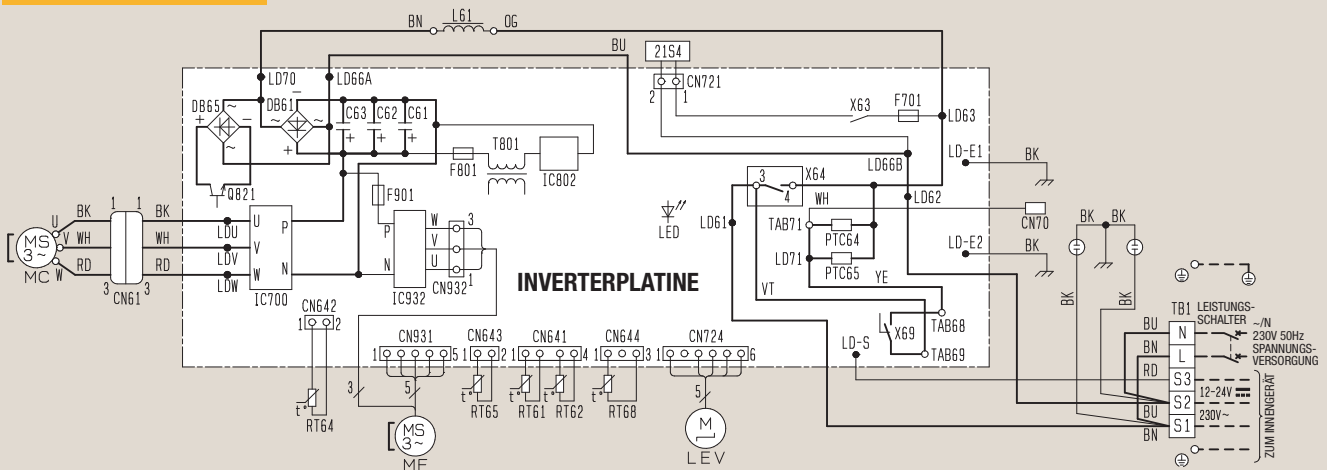
Diese Außengeräte Modelle sind nicht für den Multisplit-Betrieb geeignet.

7.4 Schaltungsdiagramme

MUZ-LN25VG MUZ-LN35VG



MUZ-LN50VG



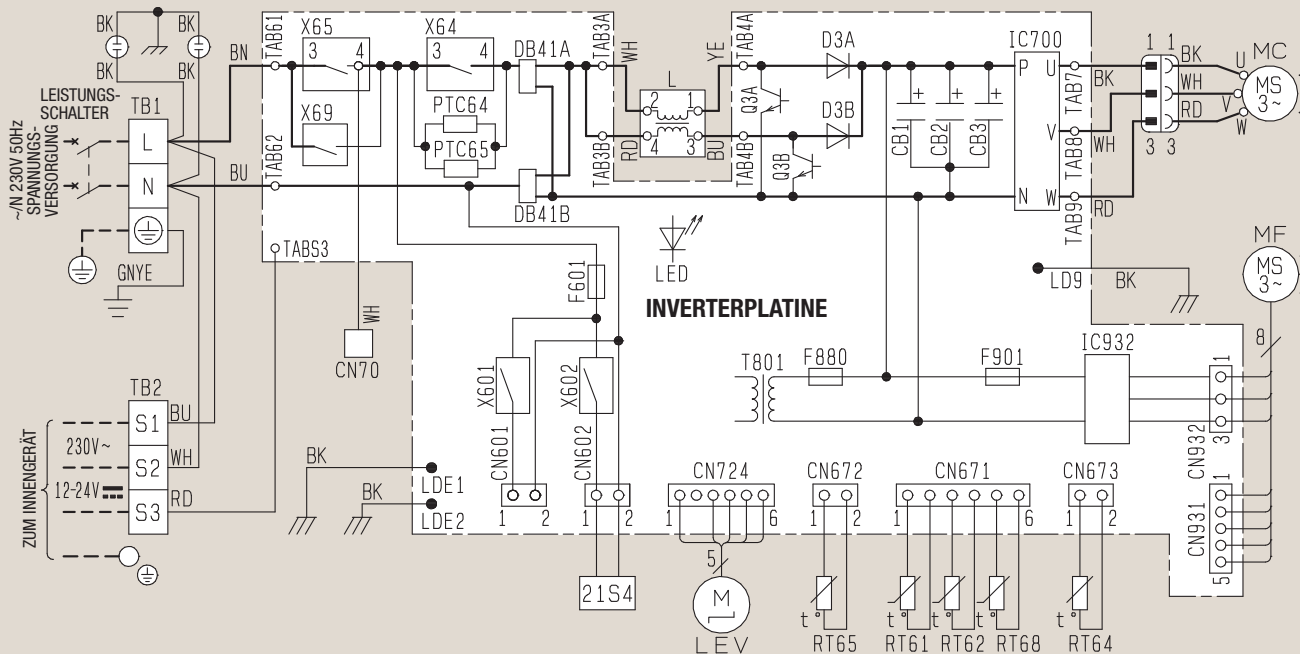
Symbol	Bedeutung	Symbol	Bedeutung	Symbol	Bedeutung
CN61	Stecker	L61	Drosselspule	RT64	Kühlrippentemperaturfühler (Inverter)
C62, C62, C63	Glättkondensatoren	MC	Verdichtermotor	RT65	Außenlufttemperaturfühler
DB61, DB65	Dioden-Module	MF	Lüftermotor	RT68	Wärmetauschertemperaturfühler
F701, F801, F901	Sicherungen (T3.15 AL250V)	PTC64, PTC65	Schaltkreis-Schutzeinrichtungen	TB1	Klemmenleiste
IC700, IC932	Leistungs-Schaltkreise	Q821	Schaltleistungstransistor	T801	Transformator
IC802	Leistungs-Kontrollmodul	RT61	Abtautemperaturfühler	X63, X64, X69	Hilfsrelais
LED	Leuchtdiode	RT62	Heißgastemperaturfühler	21S4	Antrieb 4-Wege-Ventil
LEV	LEV-Antrieb				



Hinweise!

- Beachten Sie bei Wartung und Fehlersuche auch das Schaltungsdiagramm des verwendeten Innengerätes.
- Verwenden Sie nur Kupferkabel oder -leitungen.
- Verwendete Symbole: Schraubklemme Steckverbindung

MUZ-LN60VG



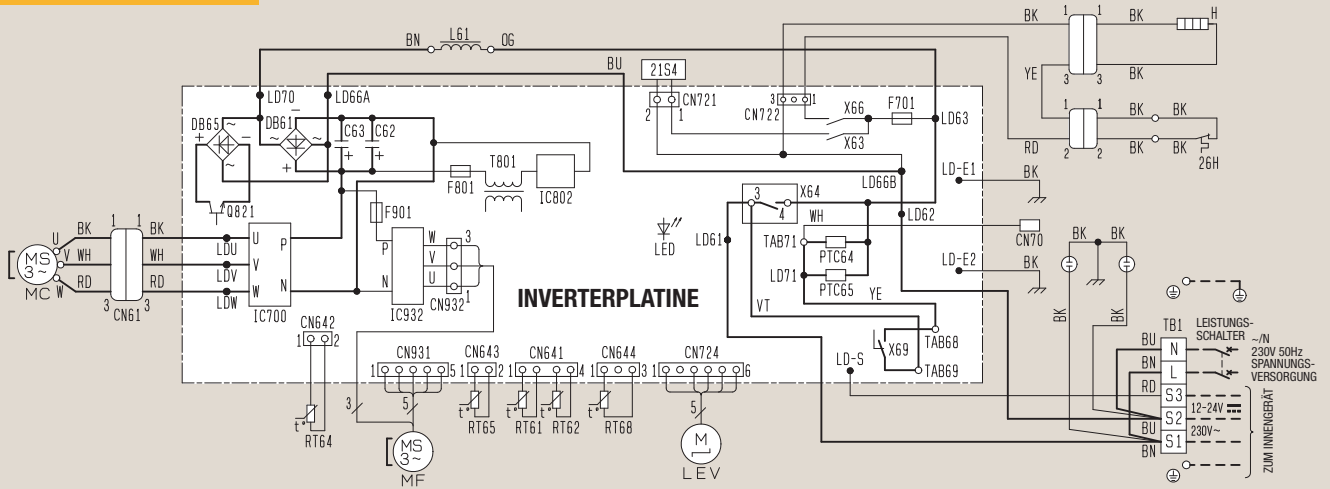
Symbol	Bedeutung	Symbol	Bedeutung	Symbol	Bedeutung	Symbol	Bedeutung
CB1, CB2, CB3	Glättkondensatoren	L	Drosselspule	RT61	Abtautemperaturfühler	T801	Transformator
DB41A, DB41B	Diodenmodule	LED	Leuchtdiode	RT62	Heißgastemperaturfühler	X64, X65, X69	Hilfsrelais
D3A, D3B	Dioden	LEV	LEV-Antrieb	RT64	Kühlrippentemperaturfühler (Inverter)	X601, X602	Hilfsrelais
F601	Sicherung (T3.15 AL250V)	MC	Verdichtermotor	RT65	Außenlufttemperaturfühler	21S4	Antrieb 4-Wege-Ventil
F880	Sicherung (T3.15 AL250V)	MF	Lüftermotor	RT68	Wärmetauschertemperaturfühler		
F901	Sicherung (T3.15 AL250V)	PTC64, PTC65	Schaltkreis-Schutzeinrichtungen				
IC700, IC932	Leistungs-Schaltkreise	Q3A, Q3B	Schaltleistungstransistoren	TB1, TB2	Klemmenleisten		



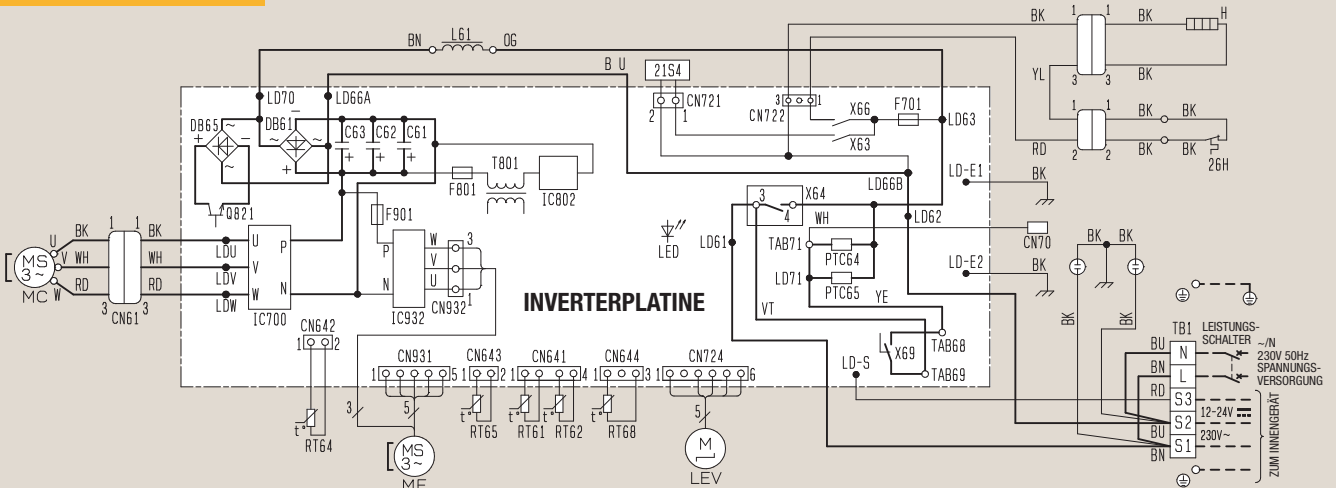
Hinweise!

- Beachten Sie bei Wartung und Fehlersuche auch das Schaltungsdiagramm des verwendeten Innengerätes.
- Verwenden Sie nur Kupferkabel oder -leitungen.
- Verwendete Symbole: Schraubklemme Steckverbindung

MUZ-LN25VGHZ



MUZ-LN35VGHZ



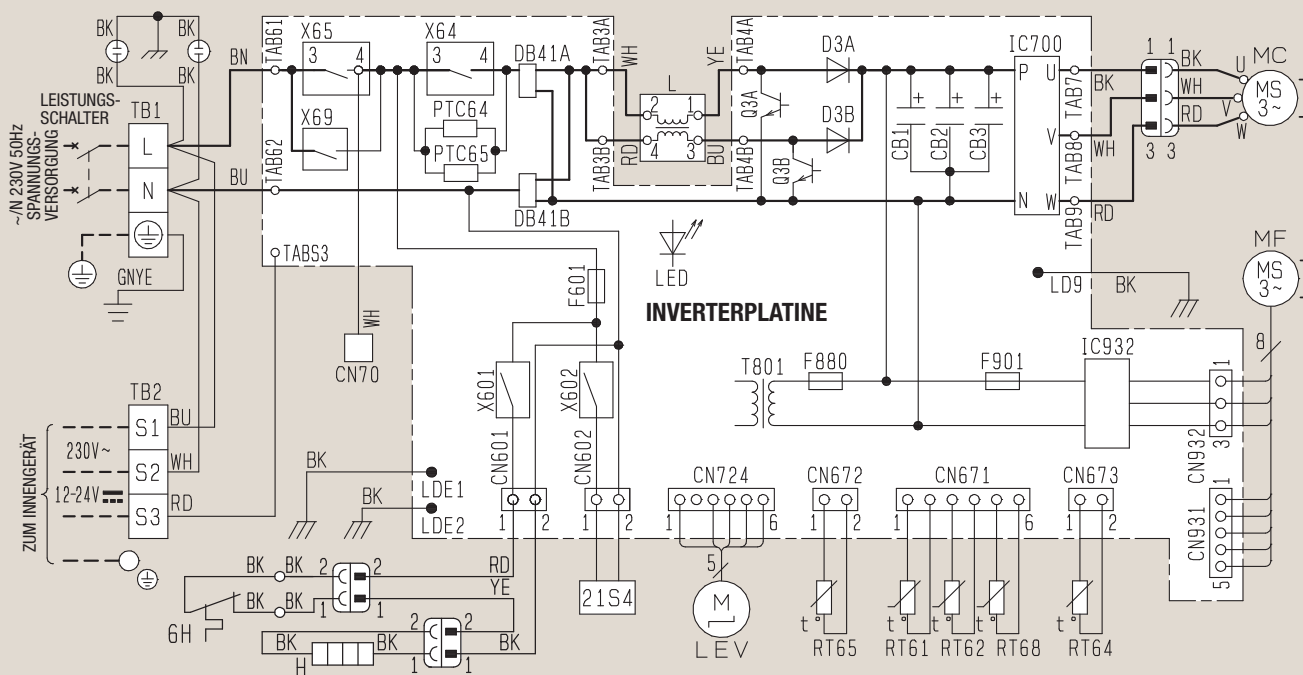
Symbol	Bedeutung	Symbol	Bedeutung	Symbol	Bedeutung
CN61	Stecker	L61	Drosselspule	RT65	Außenlufttemperaturfühler
C61, C62, C63	Glättkondensatoren	MC	Verdichtermotor	RT68	Wärmetauschertemperaturfühler
DB61, DB65	Dioden-Module	MF	Lüftermotor	TB1	Klemmenleiste
F701, F801, F901	Sicherungen (T3.15 AL250V)	PTC64, PTC65	Schaltkreis-Schutzeinrichtungen	T801	Transformator
H	El. Heizelement	Q821	Schaltleistungstransistor	X63, X64, X66, X69	Hilfsrelais
IC700, IC932	Leistungs-Schaltkreise	RT61	Abtautemperaturfühler	21S4	Antrieb 4-Wege-Ventil
IC802	Leistungs-Kontrollmodul	RT62	Heißgastemperaturfühler	26H	Heizungsschutz
LED	Leuchtdiode	RT64	Kühlrippentemperaturfühler (Inverter)		
LEV	LEV-Antrieb				



Hinweise!

- Beachten Sie bei Wartung und Fehlersuche auch das Schaltungsdiagramm des verwendeten Innengerätes.
- Verwenden Sie nur Kupferkabel oder -leitungen.
- Verwendete Symbole: Schraubklemme Steckverbindung

MUZ-LN60VG



Symbol	Bedeutung	Symbol	Bedeutung	Symbol	Bedeutung	Symbol	Bedeutung
CB1, CB2, CB3	Glättkondensatoren	IC700, IC932	Leistungs-Schaltkreise	Q3A, Q3B	Schaltleistungstransistoren	TB1, TB2	Klemmenleisten
DB41A, DB41B	Diodenmodule	L	Drosselspule	RT61	Abtautemperaturfühler	T801	Transformator
D3A, D3B	Dioden	LED	Leuchtdiode	RT62	Heißgastemperaturfühler	X64, X65, X69	Hilfsrelais
F601	Sicherung (T3.15 AL250V)	LEV	LEV-Antrieb	RT64	Kühlrippentemperaturfühler (Inverter)	X601, X602	Hilfsrelais
F880	Sicherung (T3.15 AL250V)	MC	Verdichtermotor	RT65	Außenlufttemperaturfühler	21S4	Antrieb 4-Wege-Ventil
F901	Sicherung (T3.15 AL250V)	MF	Lüftermotor	RT68	Wärmetauschertemperaturfühler	26H	Heizungsschutz
H	El. Heizelement	PTC64, PTC65	Schaltkreis-Schutzeinrichtungen				



Hinweise!

- Beachten Sie bei Wartung und Fehlersuche auch das Schaltungsdiagramm des verwendeten Innengerätes.
- Verwenden Sie nur Kupferkabel oder -leitungen.
- Verwendete Symbole: Schraubklemme Steckverbindung

8. Zubehör

8.1 Luftleitblech

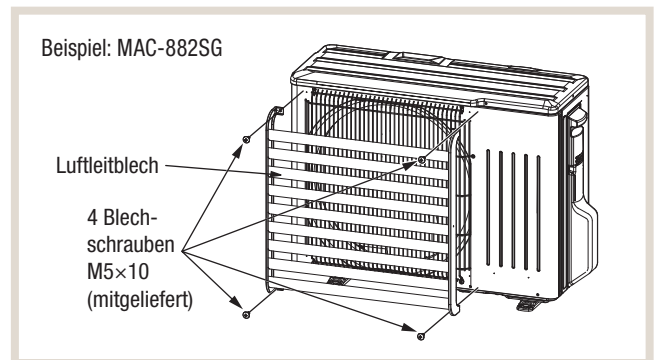
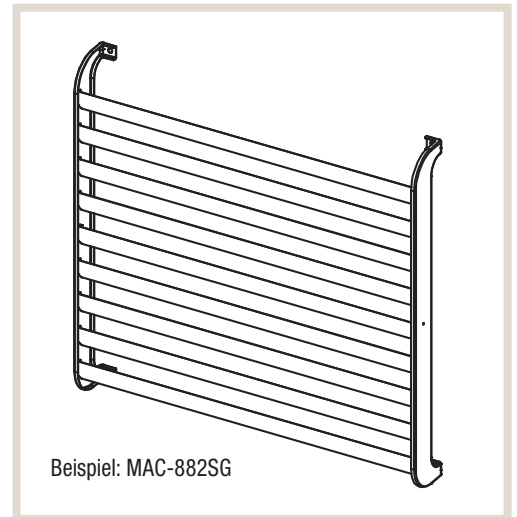
Das Luftleitblech wird direkt auf das Luftauslassgitter des Außengerätes montiert und lenkt den austretenden Luftstrom durch die Lamellen nach oben oder seitwärts nach links oder rechts ab. So wird z.B. die Belästigung von Personen durch den austretenden Luftstrom vermieden, wenn das Außengerät über einer Eingangstür oder in Einkaufspassagen installiert wird. Desweiteren wird ein Luftkurzschluss verhindert.



Hinweis!

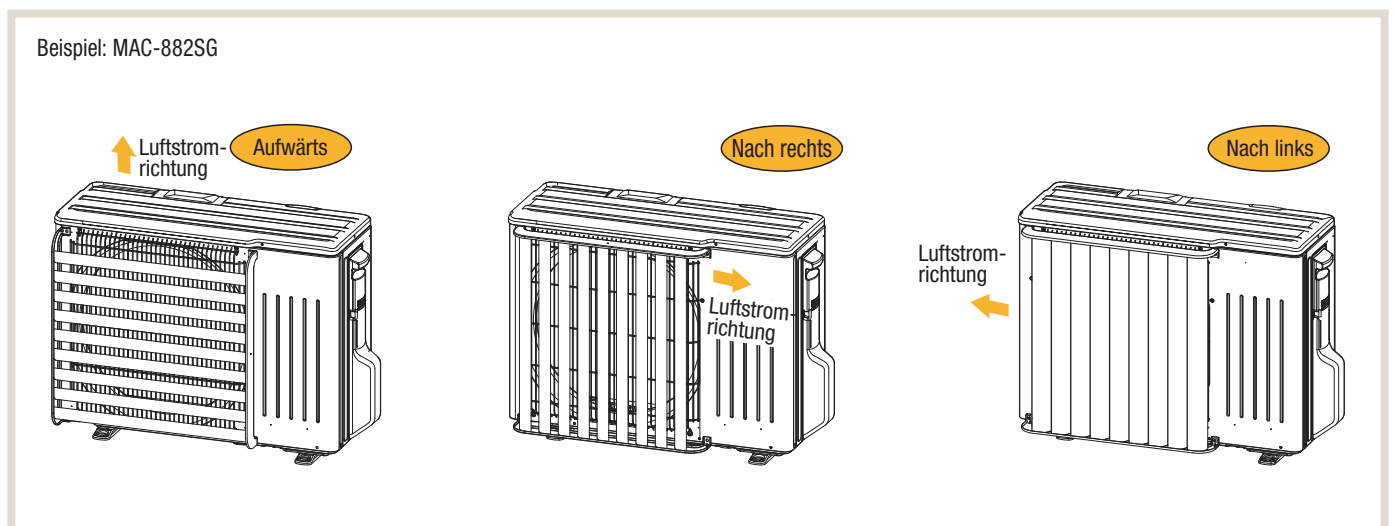
Achten Sie bitte darauf, dass der Luftstrom in eine Richtung abgelenkt wird, in der kein Schaden angerichtet und keine Personen belästigt werden können.

Bezeichnung	Geeignete Außengeräte	
MAC-889SG	Modelle MUZ-LN25/35VG(HZ)	
MAC-881SG	Modelle MUZ-LN25/35VG(HZ)	
MAC-882SG	Modelle MUZ-LN50VG	
MAC-886SG	Modelle MUZ-LN50VGHZ, MUZ-LN60VG	
Merkmal	Beschreibung	
Anwendung	Ablenkung des Luftstroms nach oben, Modelle 881SG/882SG auch nach seitwärts links oder rechts	
Ausführung	Kunststoffbeschichtete Lamellen im verzinkten Stahlblechrahmen	
Montage	Direkt am Außengerät	
Abmessungen B x H [mm]	MAC-889SG	538x537,2x71,6
	MAC-881SG	489,6x480x66,8
	MAC-882SG	489,6x480x66,8
	MAC-886SG	538x537x72
Gewicht [kg]	2,6 / 1,6 / 2,2 / 2,6	



Mögliche Luftrichtungen

Die Ablenkung des Luftstroms in eine andere Richtung als „Nach oben“ ist nicht zulässig.



Mitsubishi Electric Europe B.V.
Living Environment Systems
Mitsubishi-Electric-Platz 1
40882 Ratingen
Telefon: +49 21 02 / 486-0
Internet: www.mitsubishi-les.com

Technische Service-Hotline

+49 21 02 / 1244 975 (Klimageräte)
+49 21 02 / 1244 655 (Wärmepumpen)

Mo.–Do. 8.00–17.00 Uhr, Fr. 8.00–16.00 Uhr

Es gelten die üblichen Telefontarife im deutschen Festnetz,
Auslands- und Mobiltarife können abweichen.

Ohne vorherige ausdrückliche schriftliche Genehmigung der Mitsubishi Electric Europe B.V. dürfen keine Auszüge dieses Handbuchs vervielfältigt, in einem Informationssystem gespeichert oder weiter übertragen werden. Die Mitsubishi Electric Europe B.V. behält sich vor, jederzeit technische Änderungen der beschriebenen Geräte ohne besondere Hinweise in dieses Handbuch aufzunehmen.

