

AUTOMATISCHE KESSEL MOD. 24

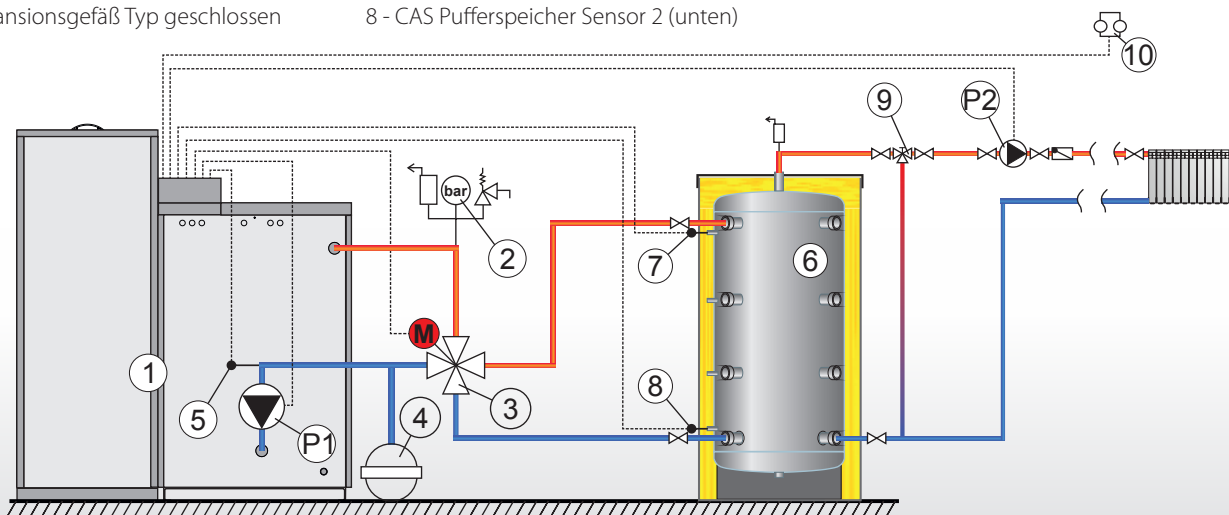
560
m³



- 1 - automatische Kessel
- 2 - Group Ltd. Dampfentlüfter 2,5 bar
- 3 - Motor 4-Wege-Mischventils
- 4 - Expansionsgefäß Typ geschlossen

- 5 - Sensor Rückkehr
- 6 - Pufferspeicher CAS
- 7 - CAS Pufferspeicher Sensor 1 (oben)
- 8 - CAS Pufferspeicher Sensor 2 (unten)

- 9-3 Wege-Ventil
- 10 - Raumthermostat



AUTOMATISCHE KESSEL MOD. 24

Technische Daten		Mod. 24
Thermische Gesamtleistung (max - min)	kW	26,5 - 6
Thermische Nennleistung (max - min)	kW	23,9 - 5,5
Pelletverbrauch pro Stunde (max - min)	kg - h	5,49 - 1,25
Effizienz (max - min)	%	90,6 - 90,3
Klasse Kessel		5
Kamin Absorption unter Druck	mbar	0,12
Menge Wasser in dem Kessel	lt	100
Abgastemperatur bei Nennwärmeleistung	°C	120
Temperaturabgases bei kleinster Wärmeleistung	°C	100
Kessel Widerstand (Wasser) bei Nennleistung	mbar	13
Feuchtigkeitsgehalt des Brennstoffs (max)	%	12
Volumen des Herds	lt	1,59
Größe der Verbrennungskammer	mm	650 x 300 x 300
Volume Verbrennungskammer	lt	58,5
Volume Pellettank	lt	340
Behältervolumen Asche (links-rechts)	lt	9,9 - 9,9
Stromanforderungen Hilfs Q	W	1050
Versorgungsspannung	Volt	220
Frequenz	Hz	50
Abmessungen (Breite x Tiefe x Höhe)	mm	1080 x 1400 x 1560
Gewicht	kg	402
Maximaler Betriebsüberdruck	Bar	2,5
Prüfdruck	Bar	5
Maximaltemperatur im Betrieb	°C	90
Rauchrohr	ø mm	130
Rohr-Vor- und Rücklauf	in	1" 1/4"
Auspuff - Lade Wasser	in	1/2"
Art des Brennstoffs		pellet
Heizfunktion		mit Lüfter
Heizvorrichtung in Betrieb		unter den Bedingungen der nicht kondensierend

Alle Daten und Bilder sind indikativ und vorläufig und können ohne vorherige Ankündigung geändert werden.

15a B-VG

Zertifizierung für den Schutz
und Respekt für die Umwelt



Schweizerischer Kantonalbanken
für den Brandschutz



Marke CE

EN-303-5

Europäischer Standard für
Heizungsanlagen



TÜV Rheinland®
Precisely Right

Europäische Zertifizierung für Produktqualität