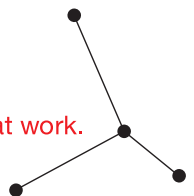


M-Serie / Mr. Slim

Standard Inverter Außengeräte SUZ-M

Planungshandbuch



Mitsubishi Electric LES
bedeutet geballtes Fachwissen
für gemeinsamen Erfolg:

Zuhören und verstehen.

Intelligente Produkte entwickeln.

Kompetent beraten. Trends

erkennen. Zukunft gestalten.

Aus Wissen Lösungen machen.

Knowledge at work.





Standard Inverter Außengeräte

// SUZ-M25VA

// SUZ-M35VA

// SUZ-M50VA

// SUZ-M60VA

// SUZ-M71VA



Inhalt

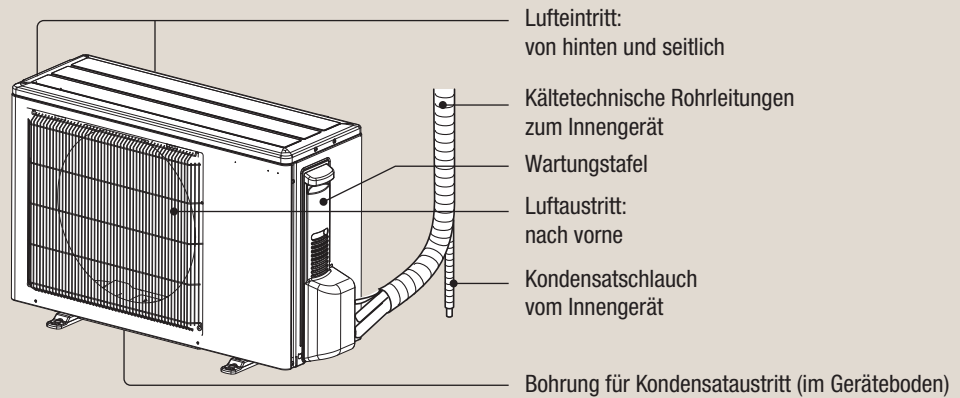
1.	Gerätevorstellung	06
1.1	Anordnung der Bauteile	06
1.2	Typen- und Leistungsübersicht	07
1.3	Mitgeliefertes Zubehör	07
1.4	Geeignete Innengeräte	07
1.5	Multisplit-Systeme (Kühlen oder Heizen)	07
2.	Technische Daten	08
3.	Leistungskorrektur	09
3.1	Einfluss der Rohrleitungslängen	09
3.2	Einfluss der Lufttemperaturen	10
4.	Schalldruckpegel	12
5.	Maße und Abstände	13
5.1	Modelle SUZ-M25VA, SUZ-M35VA	13
5.2	Modell SUZ-M50VA	14
5.3	Modelle SUZ-M60VA, SUZ-M71VA	15
6.	Kältemittel und Rohrleitungen	16
6.1	Leitungslänge, Höhendifferenz und Anschlussmaße	16
6.2	Kältemittelfüllung und Zusatzfüllung	16
7.	Kältekreislaufdiagramme	17
8.	Schaltungsdiagramme	19
9.	Elektrischer Anschluss	22
9.1	Ausführung der Elektroleitungen	22
9.2	Singlesplit-System mit Innengerät SEZ-M	22
9.3	Multisplit-System	23

1. Gerätevorstellung

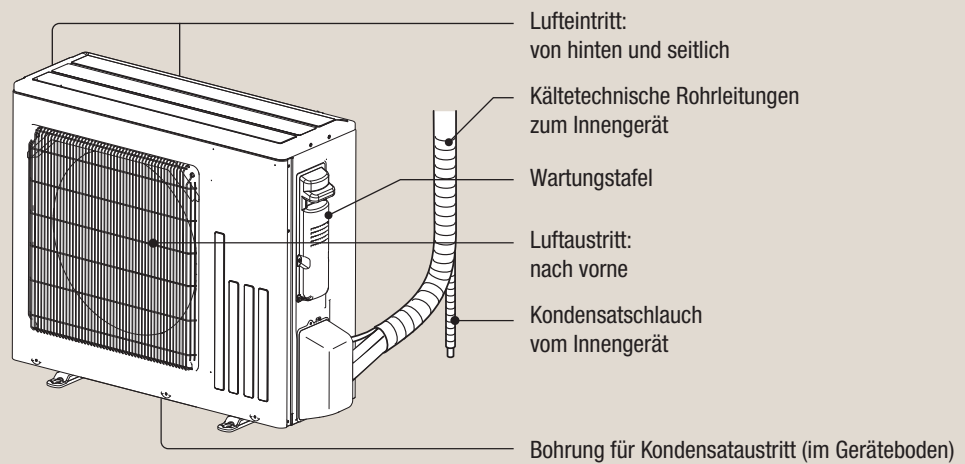
Singlesplit-Inverter-Außengeräte zum Anschluss an geeignete Innengeräte, ErP-konform, zum Kühlen und Heizen, Kältemittel R32

1.1 Anordnung der Bauteile

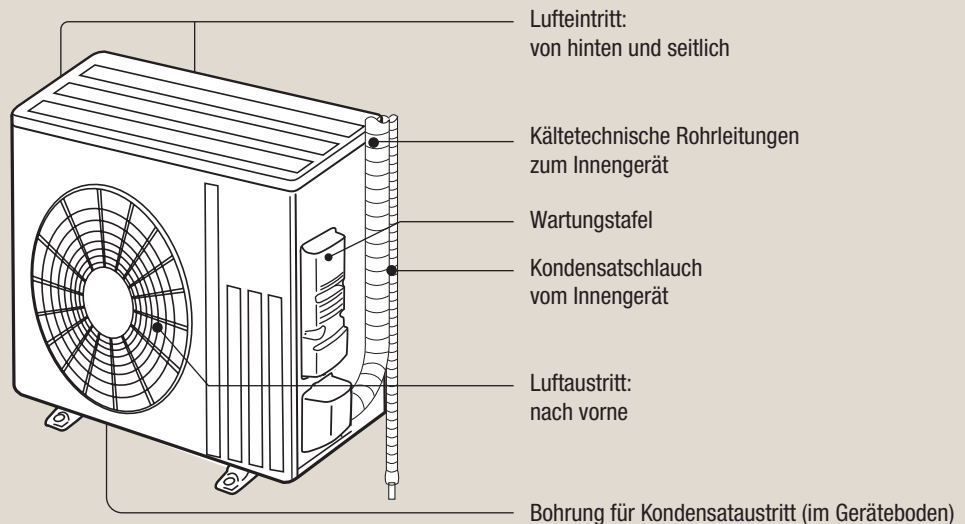
**SUZ-M25VA
SUZ-M35VA**



SUZ-M50VA



**SUZ-M60VA
SUZ-M71VA**



1.2 Typen- und Leistungsübersicht

In Kombination mit jeweils einem Innengerät SEZ-M der gleichen Leistungsklasse:

Modelle	Kühlleistung [kW]	Heizleistung [kW]	Energieeffizienzklasse Kühlen/Heizen
SUZ-M25VA	2,5 (1,4 – 3,2)	2,9 (1,3 – 4,2)	A/A
SUZ-M35VA	3,5 (0,7 – 3,9)	4,2 (1,1 – 5,0)	A+/A+
SUZ-M50VA	5,0 (1,1 – 5,6)	6,0 (1,5 – 7,2)	A+/A+
SUZ-M60VA	6,1 (1,6 – 6,3)	7,4 (1,6 – 8,0)	A/A+
SUZ-M71VA	7,1 (2,2 – 8,1)	8,0 (2,0 – 10,2)	A/A

1.3 Mitgeliefertes Zubehör

Mitgeliefertes Zubehör	Anzahl
Kondensatstutzen	1

1.4 Geeignete Innengeräte

1.4.1 Singlesplit-Systeme (Kühlen oder Heizen)

● möglich — nicht möglich

Außengeräte	M-Serie Innengeräte										
	SLZ-M25FA	SLZ-M35FA	SLZ-M50FA	SEZ-M25DA	SEZ-M35DA	SEZ-M50DA	SEZ-M60DA	SEZ-M71DA	MLZ-KP25VF-E	MLZ-KP35VF-E	MLZ-KP50VF-E
SUZ-M25VA	●	—	—	●	—	—	—	—	●	—	—
SUZ-M35VA	—	●	—	—	●	—	—	—	—	●	—
SUZ-M50VA	—	—	●	—	—	●	—	—	—	—	●
SUZ-M60VA	—	—	—	—	—	—	●	—	—	—	—
SUZ-M71VA	—	—	—	—	—	—	—	●	—	—	—

Singlesplit-Inverter-Außengeräte SUZ können auch mit verschiedenen Mr. Slim-Innengeräten kombiniert werden. Die folgende Tabelle zeigt eine Übersicht der möglichen Kombinationen.

● möglich — nicht möglich

Außengeräte	Mr. Slim Innengeräte										
	PLA-M35EA	PLA-M50EA	PLA-M60EA	PLA-M71EA	PEAD-M35JA(L)	PEAD-M50JA(L)	PEAD-M60JA(L)	PEAD-M71JA(L)	PCA-M50KA	PCA-M60KA	PCA-M71KA
SUZ-M25VA	—	—	—	—	—	—	—	—	—	—	—
SUZ-M35VA	●	—	—	—	●	—	—	—	—	—	—
SUZ-M50VA	—	●	—	—	—	●	—	—	●	—	—
SUZ-M60VA	—	—	●	—	—	—	●	—	—	●	—
SUZ-M71VA	—	—	—	●	—	—	—	●	—	—	●

In diesem Handbuch soll aber vorrangig die Kombination mit Innengeräten aus der M-Serie vorgestellt und behandelt werden. Weitere Informationen zum Betrieb mit Mr. Slim-Innengeräten finden Sie in den entsprechenden Planungsunterlagen zu den Mr. Slim-Innengeräten.

1.5 Multisplit-Systeme (Kühlen oder Heizen)

Diese Außengerätemodelle sind nicht für den Multisplit-Betrieb geeignet.

2. Technische Daten

In Kombination mit jeweils einem Innengerät der gleichen Leistungsklasse, z.B. mit SEZ-M

Außengerät		SUZ-M25VA	SUZ-M35VA	SUZ-M50VA	SUZ-M60VA	SUZ-M71VA	
Innengerät		SEZ-M25DA	SEZ-M35DA	SEZ-M50DA	SEZ-M60DA	SEZ-M71DA	
Nennkühlleistung Q_0 (min. – max.)	[kW]	2,5 (1,4 – 3,2)	3,5 (0,7 – 3,9)	5,0 (1,1 – 5,6)	6,1 (1,6 – 6,3)	7,1 (2,2 – 8,1)	
Nennheizleistung Q_H (min. – max.)	[kW]	2,9 (1,3 – 4,2)	4,2 (1,1 – 5,0)	6,0 (1,5 – 7,2)	7,4 (1,6 – 8,0)	8,0 (2,0 – 10,2)	
Spannungsversorgung	[V/Ph/Hz]	230/1/50	230/1/50	230/1/50	230/1/50	230/1/50	
Empfohlene Sicherungsgröße *1*5	[A]	10	10	20	20	20	
Nennleistungsaufnahme *3*5	Kühlen	0,71	1,0	1,54	1,84	2,15	
	Heizen	0,80	1,07	1,61	2,04	2,28	
Nennbetriebsstrom *3*5	Kühlen/Heizen	2,78/3,5	3,9/4,77	6,81/7,71	7,56/8,46	8,26/8,66	
Maximaler Betriebsstrom *3*5	[A]	7,2	9,0	14,2	15,5	15,7	
SEER *6	Kühlen	5,3	5,9	6,0	5,5	5,5	
SCOP *6	Heizen	3,8	4,1	4,0	4,2	3,9	
Energieeffizienzklasse Kühlen/Heizen		A/A	A+/A+	A+/A+	A/A+	A/A	
Luftvolumenstrom *3	Kühlen	Hoch	2178	2058	2748	3006	3006
		Niedrig	1038	906	1320	1716	1716
	Heizen	Hoch	2076	1962	2622	3006	3006
		Medium	1788	1686	2238	2892	2892
	Niedrig	1452	1260	1704	2280	2280	
Schalldruckpegel	Kühlen/Heizen	45/46	48/48	48/49	49/51	49/51	
Schalleistungspegel	[dB(A)]	59	59	64	65	66	
Lüfterstufen	Kühlen/Heizen	2/3	2/3	2/3	2/3	2/3	
Lüfterdrehzahl	Kühlen	Hoch	940	940	940	840	840
		Niedrig	470	460	490	450	450
	Heizen	Hoch	900	900	900	840	840
		Medium	780	780	780	810	810
	Niedrig	640	600	610	650	650	
Gewicht	[kg]	30	35	41	54	54	
Abmessungen	[mm]	800×550×285	800×550×285	800 × 714 × 285	840×880×330	840×880×330	
Max. Leitungslänge	[m]	20	20	30	30	30	
Max. Höhendifferenz	[m]	12	12	30	30	30	
Kältemitteltyp /-menge [kg] / max. Menge [kg]		R32 / 0,65 / 0,91	R32 / 0,90 / 1,16	R32 / 1,20 / 1,66	R32 / 1,25 / 1,71	R32 / 1,45 / 2,37	
GWP / CO ₂ -Äquivalent [t] / CO ₂ -Äquivalent max. [t]		675 / 0,44 / 0,61	675 / 0,61 / 0,78	675 / 0,81 / 1,12	675 / 0,84 / 1,15	675 / 0,98 / 1,60	
Kältetechnische Anschlüsse *4	fl.	[mm]	Ø6,0 (1/4")	Ø6,0 (1/4")	Ø6,0 (1/4")	Ø6,0 (1/4")	
	gasf.	[mm]	Ø10,0 (3/8")	Ø10,0 (3/8")	Ø12,0 (1/2")	Ø16,0 (5/8")	
Einsatzgrenzen *7	Kühlen	[°C]	-10 – +46	-10 – +46	-15 – +46	-15 – +46	
	Heizen	[°C]	-10 – +24	-10 – +24	-10 – +24	-10 – +24	
Schutzklasse		IP24	IP24	IP24	IP24	IP24	

*1 Die Absicherung des Außengerätes erfolgt in der Regel gemeinsam mit dem Innengerät (ein Hauptschalter für Außen- und Innengerät gemeinsam, das Innengerät erhält Betriebsspannung durch das Außengerät).

*2 Vorfüllung ausreichend für 7 m Leitungslänge (ein Weg), bei größeren Längen siehe Abs. 7.2 „Kältemittelfüllung und Zusatzfüllung“ auf Seite 11.

*3 Gemessen bei Nennbetriebsfrequenz

*4 Mit Bördelverschraubung

*5 Inklusive Innengerät

*6 SEER: Jahresarbeitszahl im Kühlbetrieb, SCOP: Jahresarbeitszahl im Heizbetrieb

*7 Garantierter Arbeitsbereich

Testbedingungen nach ISO 5151, Länge der Kältemittelleitung: 5 m

Kühlbetrieb: Innen 27 °C_{TK} / 19 °C_{FK}
Außen 35 °C_{TK} / 24 °C_{FK}

Heizbetrieb: Innen 20 °C_{TK}
Außen 7 °C_{TK} / 6 °C_{FK}

3. Leistungskorrektur

3.1 Einfluss der Rohrleitungslängen

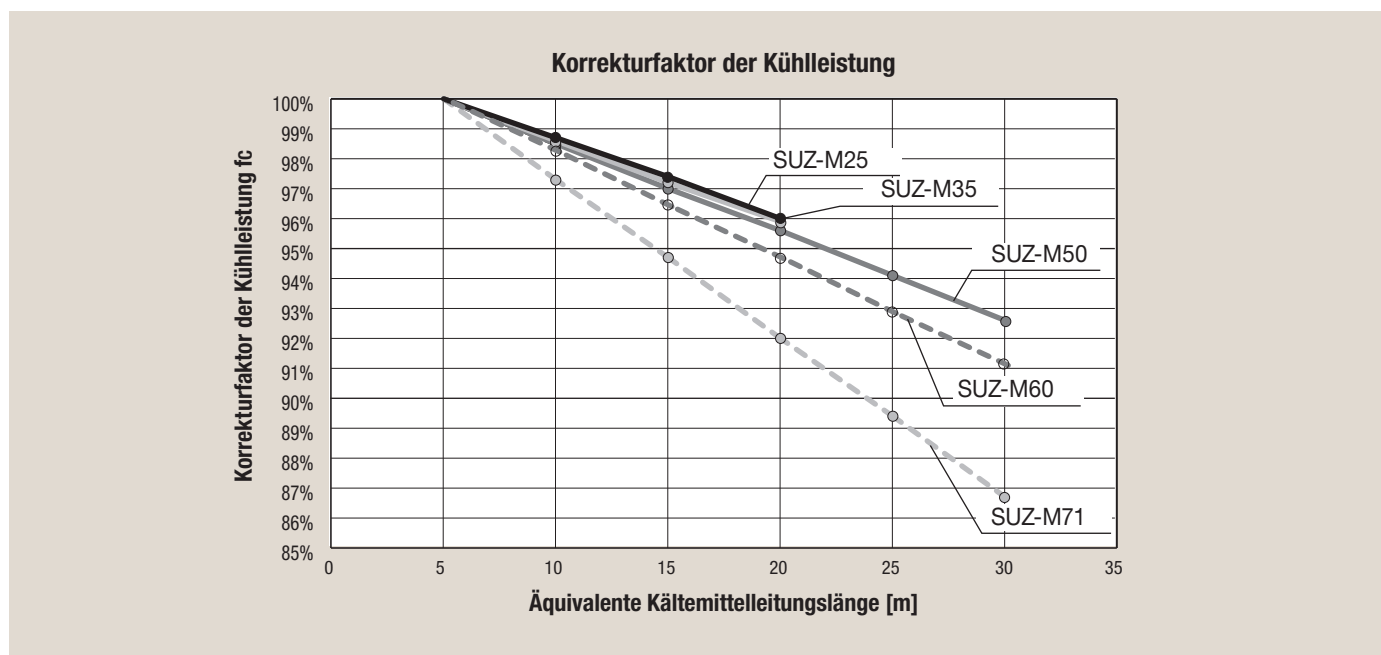
Die folgenden Kurven beschreiben den Einfluss der Rohrleitungslängen auf die kältetechnischen Leistungen und die elektrische Leistungsaufnahme.

In den folgenden Korrekturkurven sind, getrennt für den Kühl- und Heizbetrieb, die Korrekturfaktoren für die Geräteleistung über der Äquivalenten Leitungslänge dargestellt. Die Äquivalente Kältemittelleitungslänge ist eine Ersatzlänge, in der die Anzahl der Rohrfittinge berücksichtigt wird.

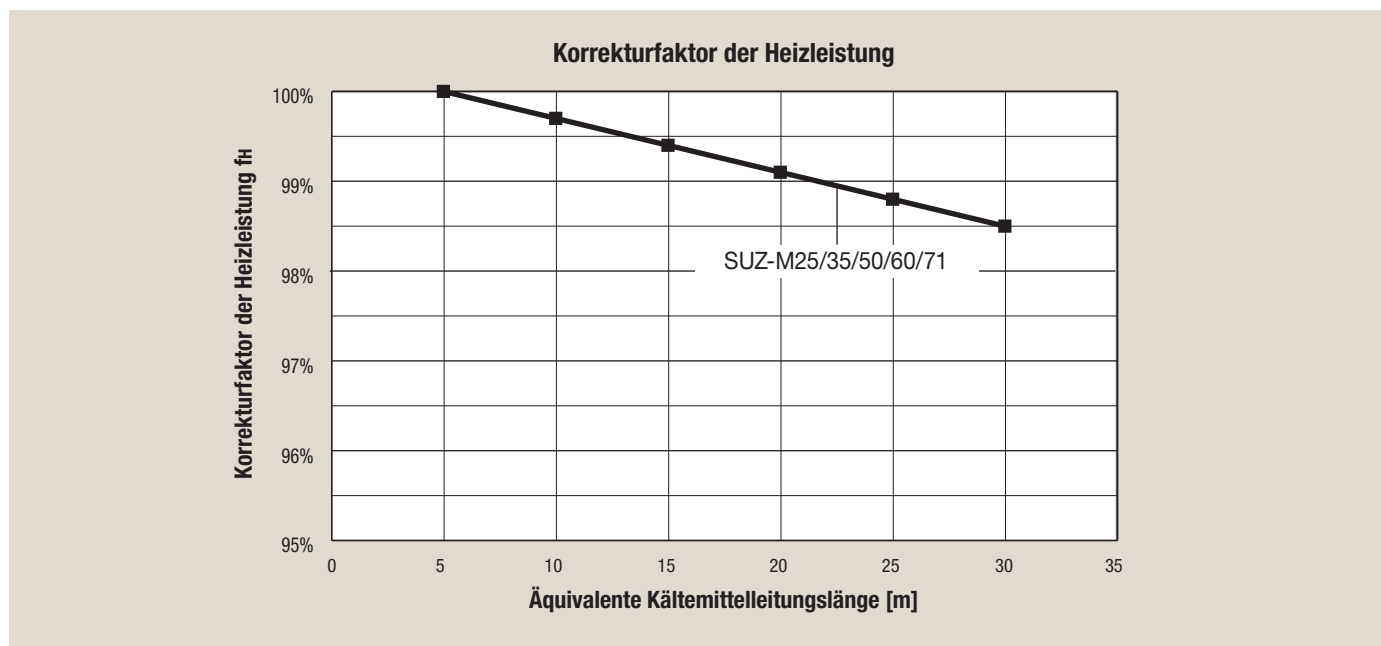
Berechnung der Äquivalenten Kältemittelleitungslänge

Äquivalenten Kältemittelleitungslänge = (tatsächliche Rohrleitungslänge) + (0,30 × Anzahl der Leitungsbögen) [m]

3.1.1 Kühlbetrieb

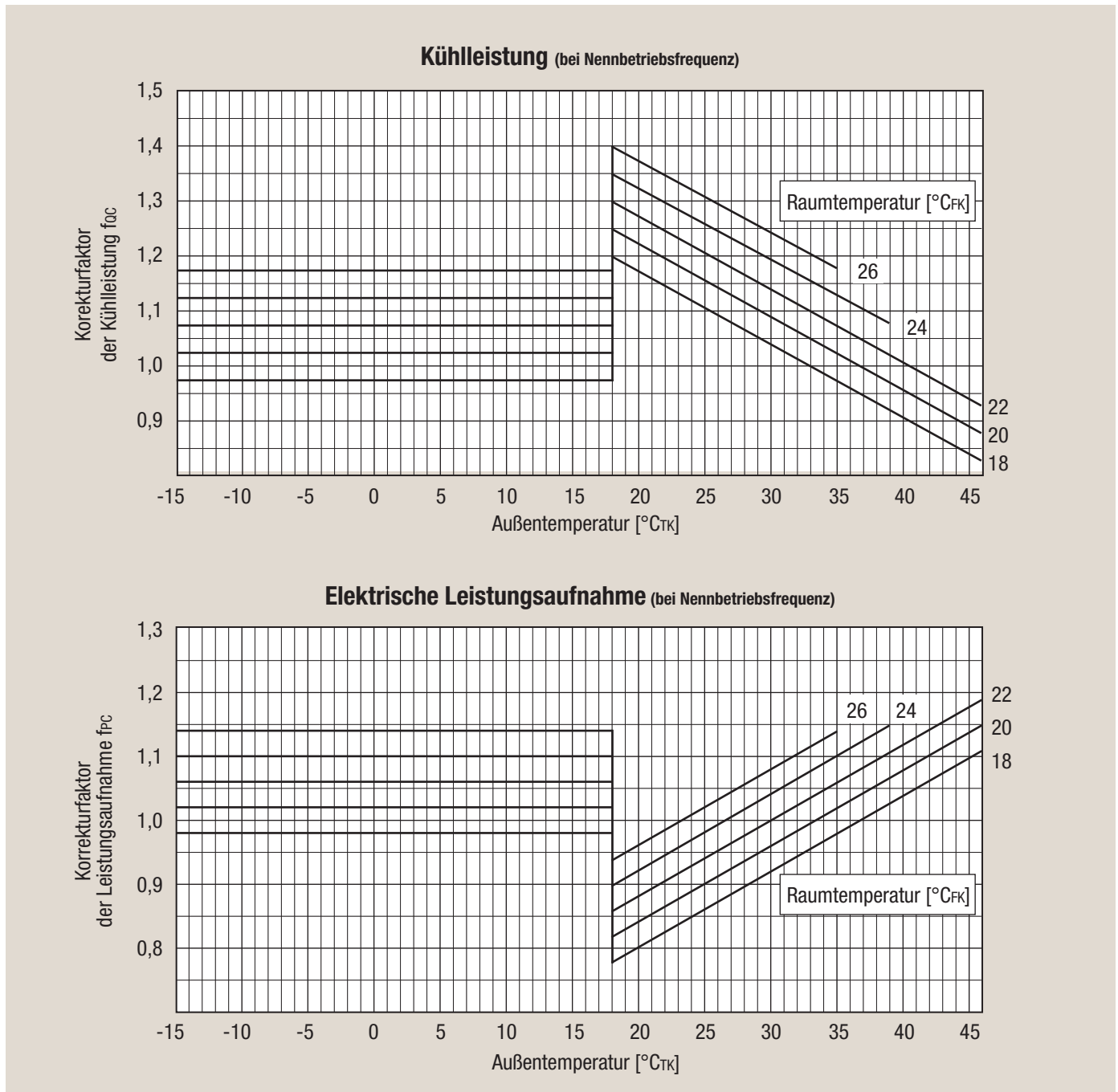


3.1.2 Heizbetrieb



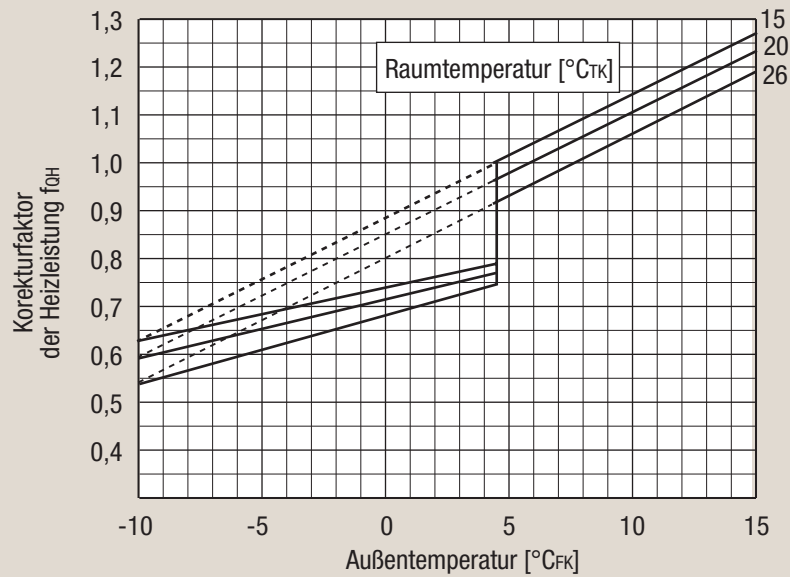
3.2 Einfluss der Lufttemperaturen

Die folgenden Kurven beschreiben den Einfluss von Raum- und Außenlufttemperatur auf die kältetechnischen Leistungen und die elektrische Leistungsaufnahme.

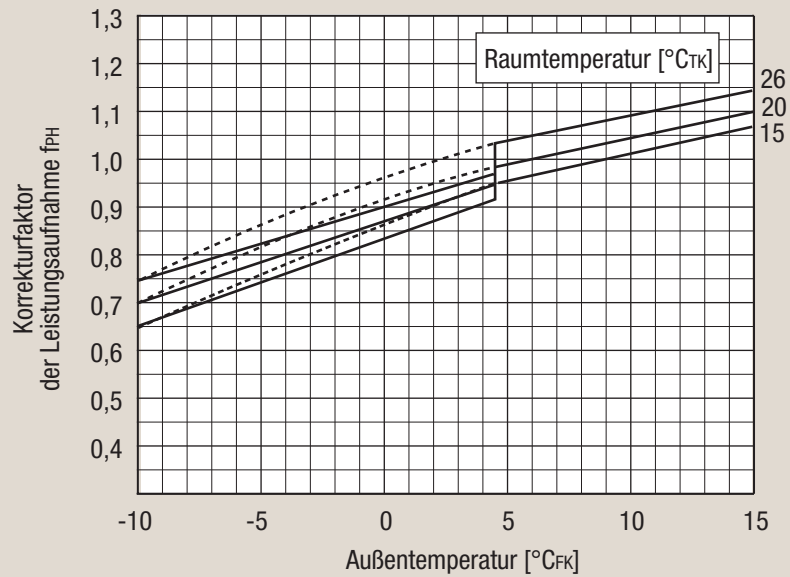


Untergrenze des garantierten
Arbeitsbereichs im Kühlbetrieb
SUZ-M25/35VA: $t_A = -10^\circ\text{C}$
SUZ-M50/60/71VA: $t_A = -15^\circ\text{C}$

Heizleistung (bei Nennbetriebsfrequenz)

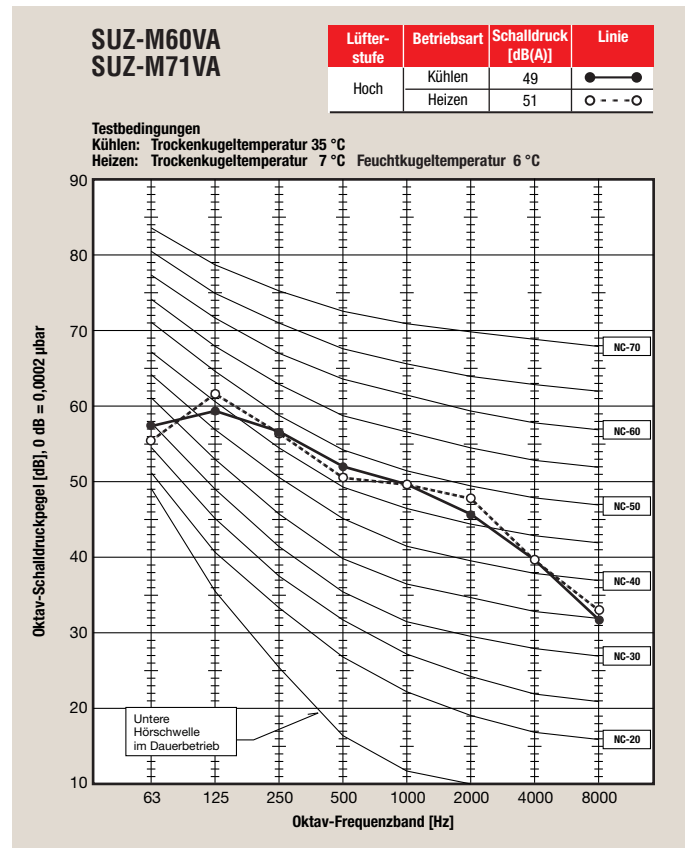
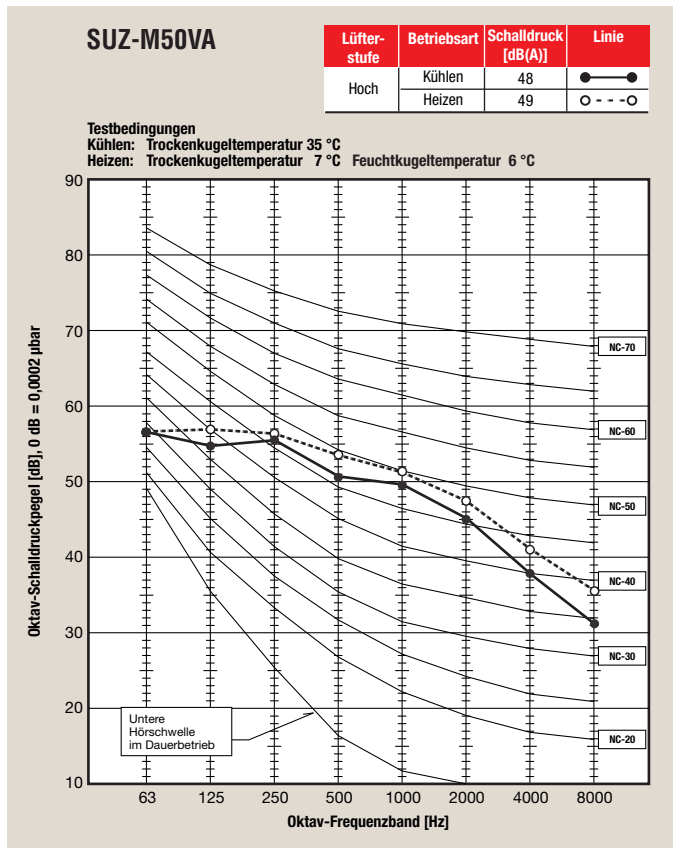
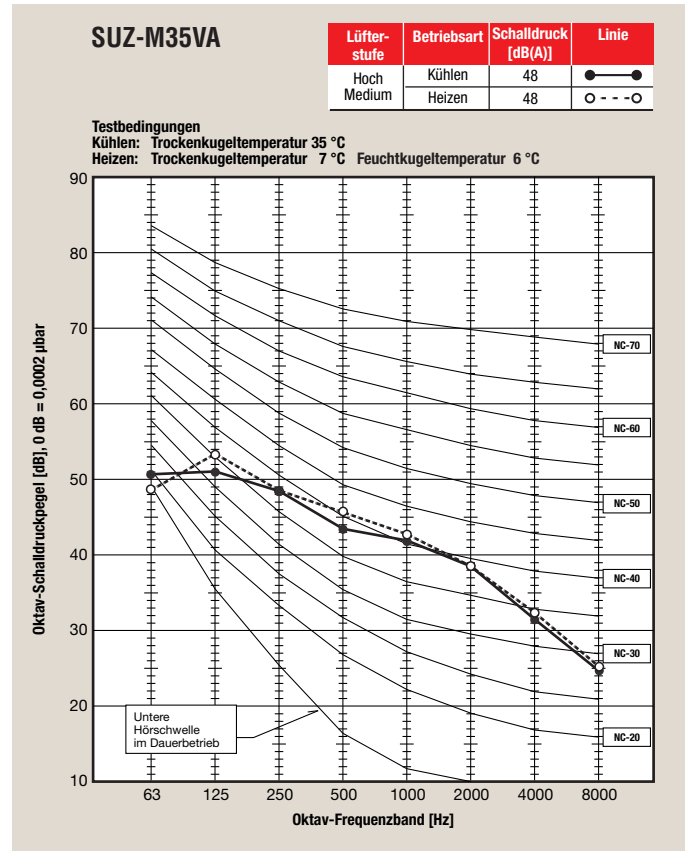
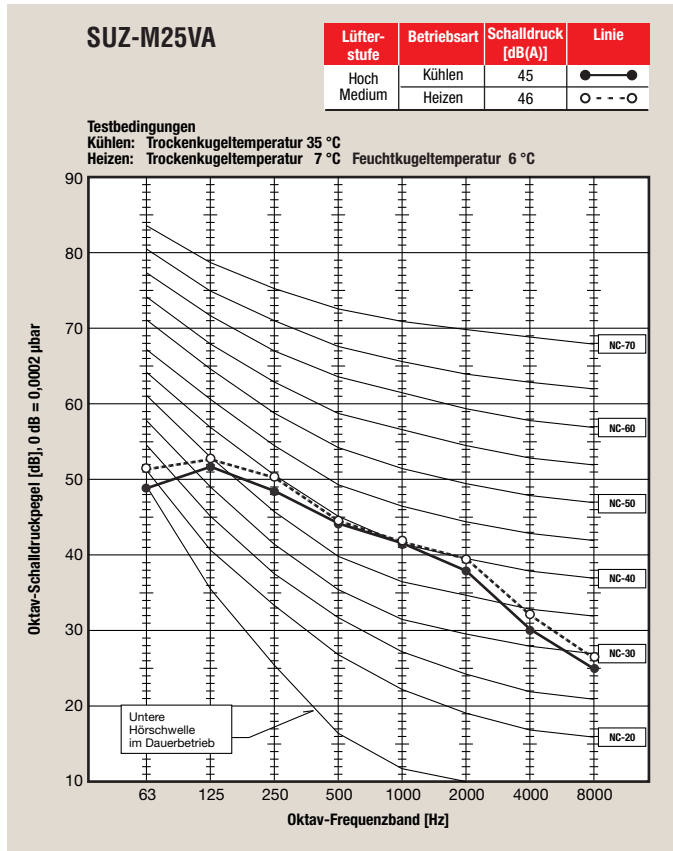


Elektrische Leistungsaufnahme (bei Nennbetriebsfrequenz)



Die gestrichelten Linien stehen für Heizbetrieb ohne Frost und Abtaubetrieb.

4. Schalldruckpegel

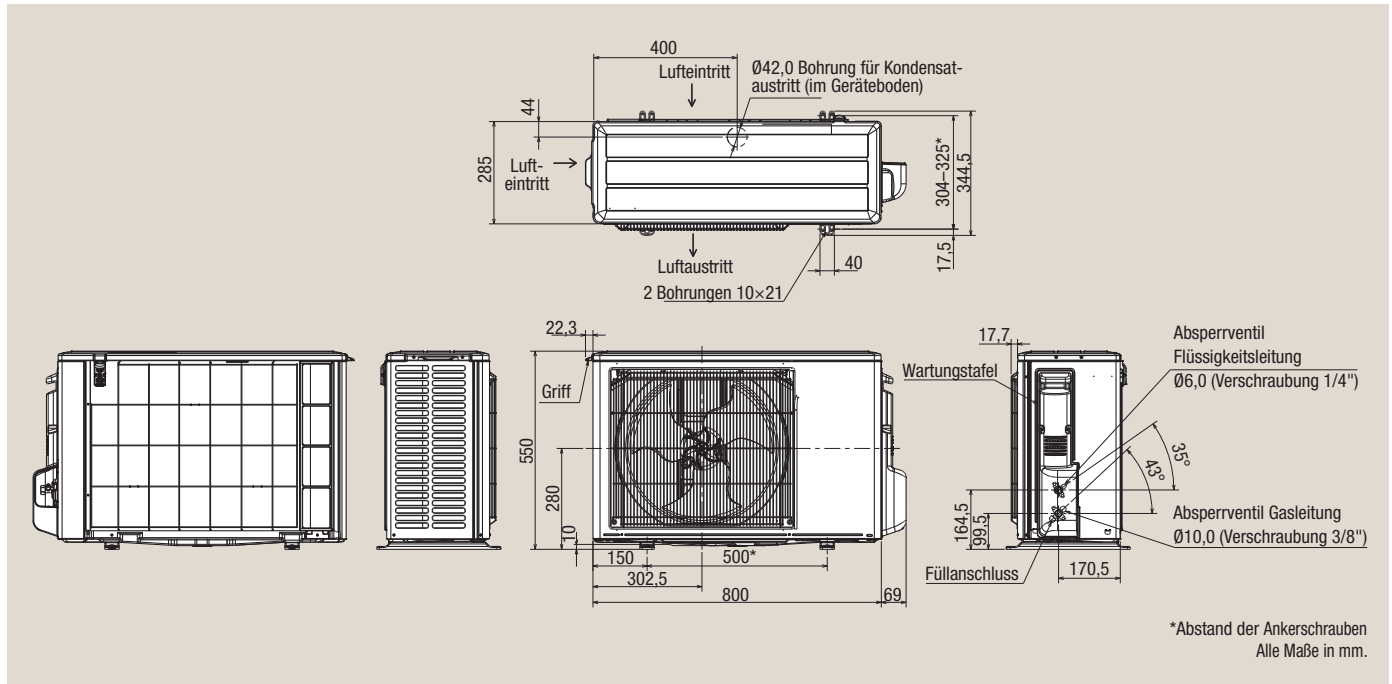


Schalldruckpegel beim Innengerät gemessen mittig in 1,5 m Entfernung unterhalb des Gerätes im Kühlbetrieb

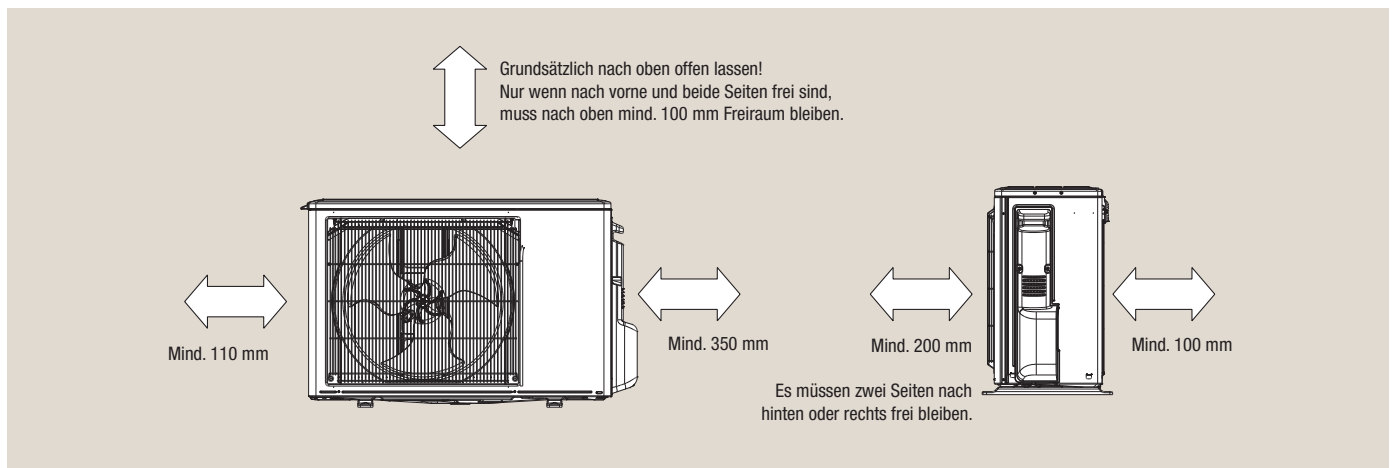
5. Maße und Abstände

5.1 Modelle SUZ-M25VA, SUZ-M35VA

5.1.1 Abmessungen

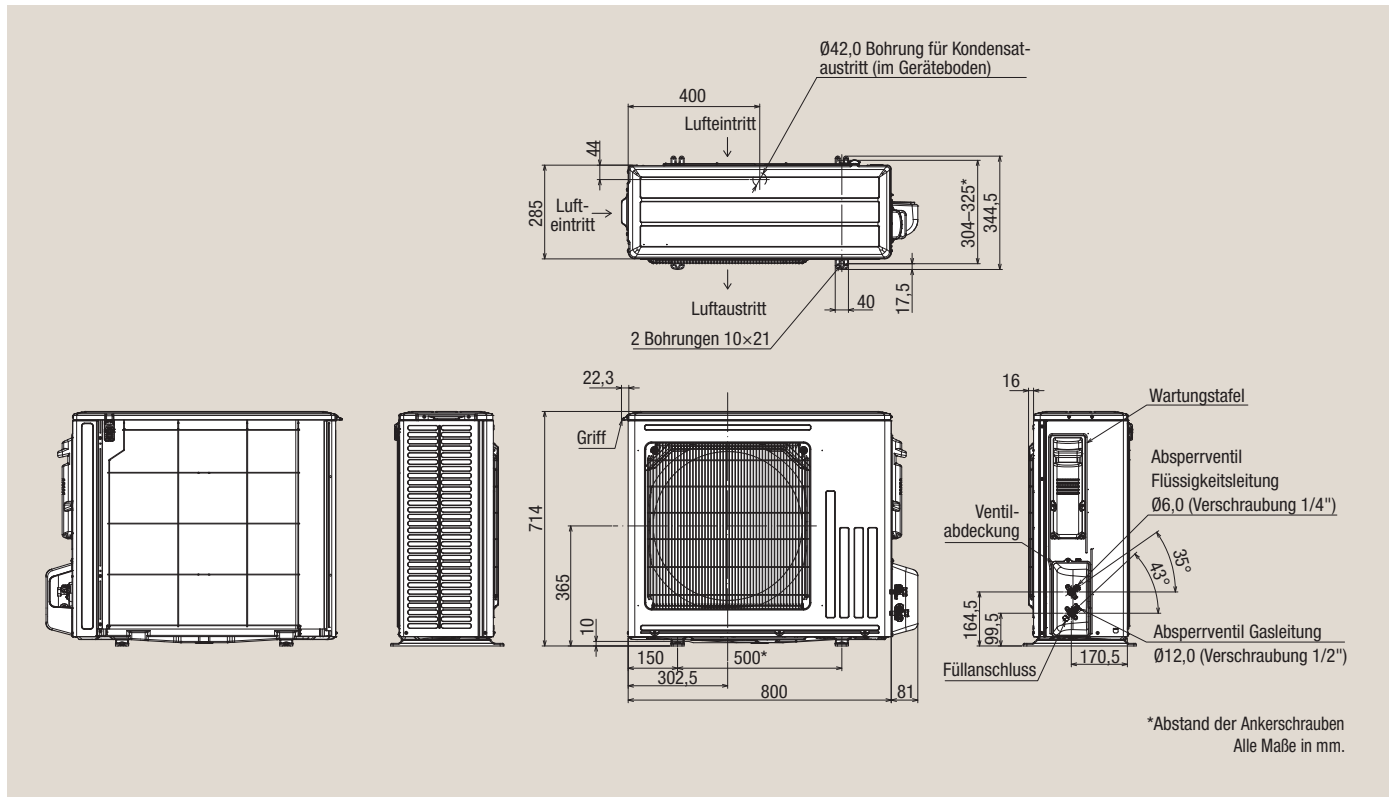


5.1.2 Installationsabstände

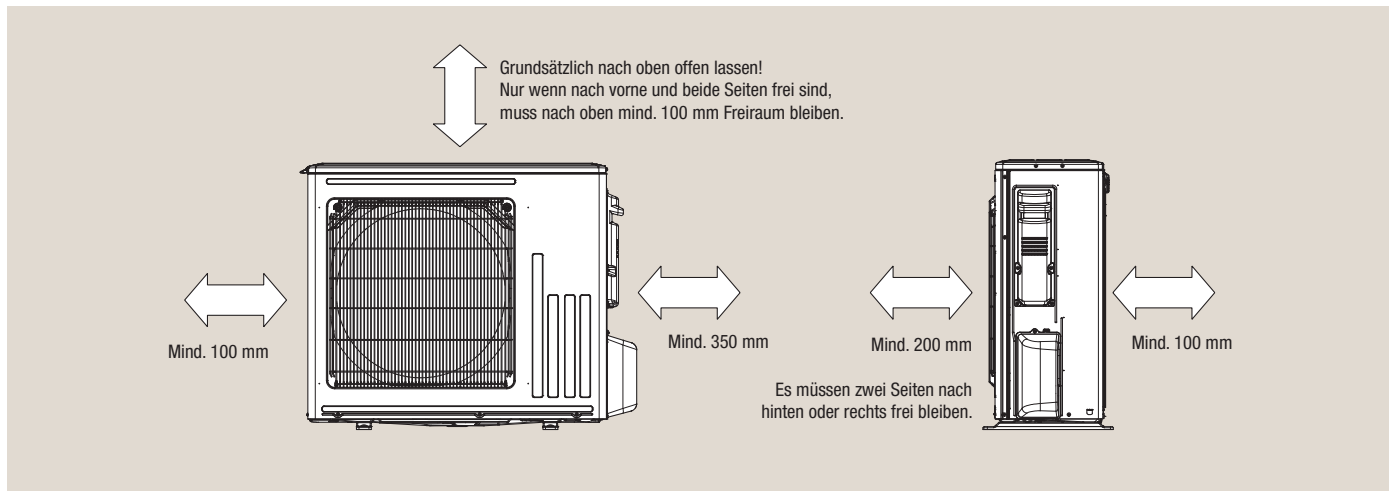


5.2 Modell SUZ-M50VA

5.2.1 Abmessungen

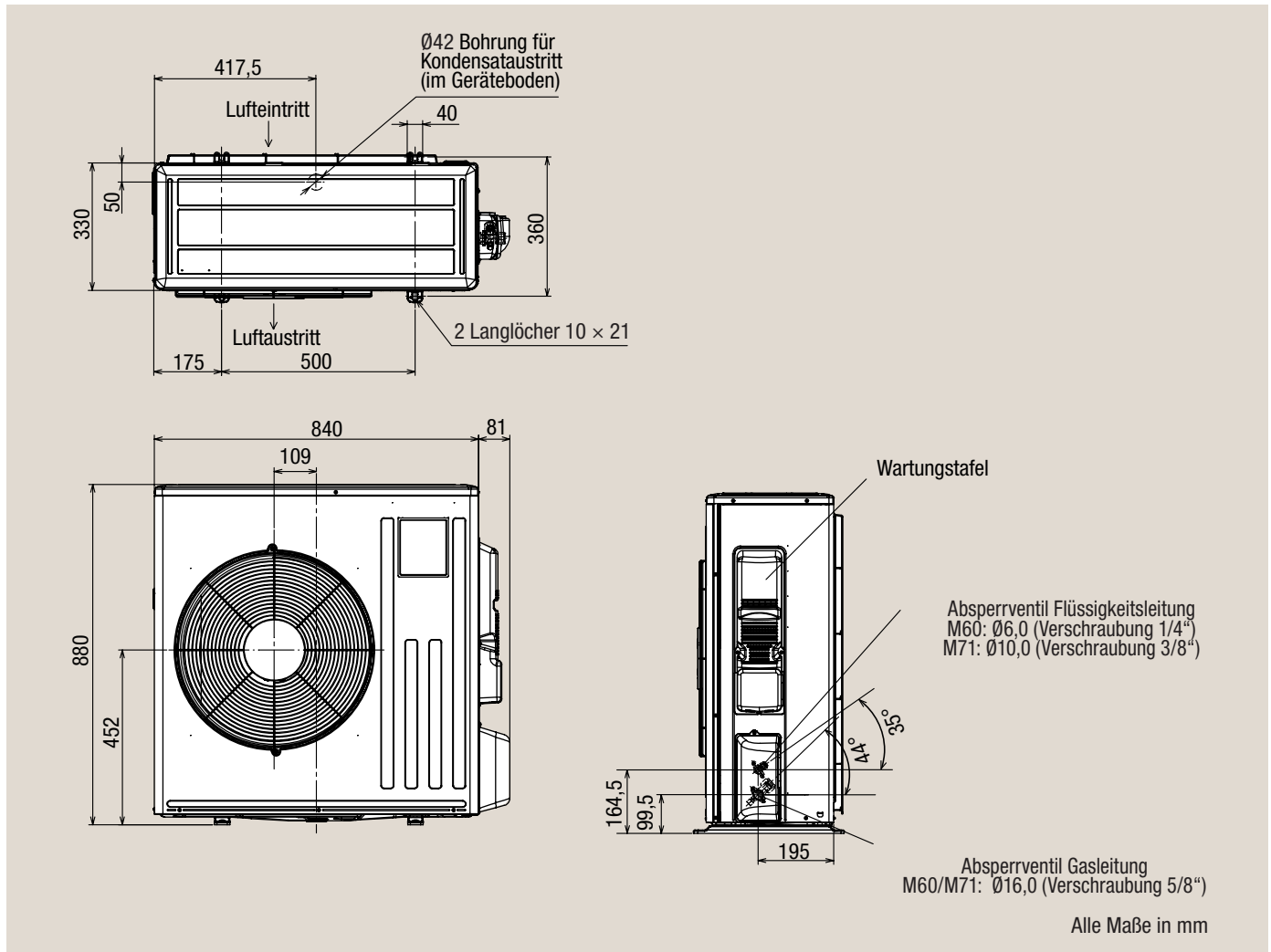


5.2.2 Installationsabstände

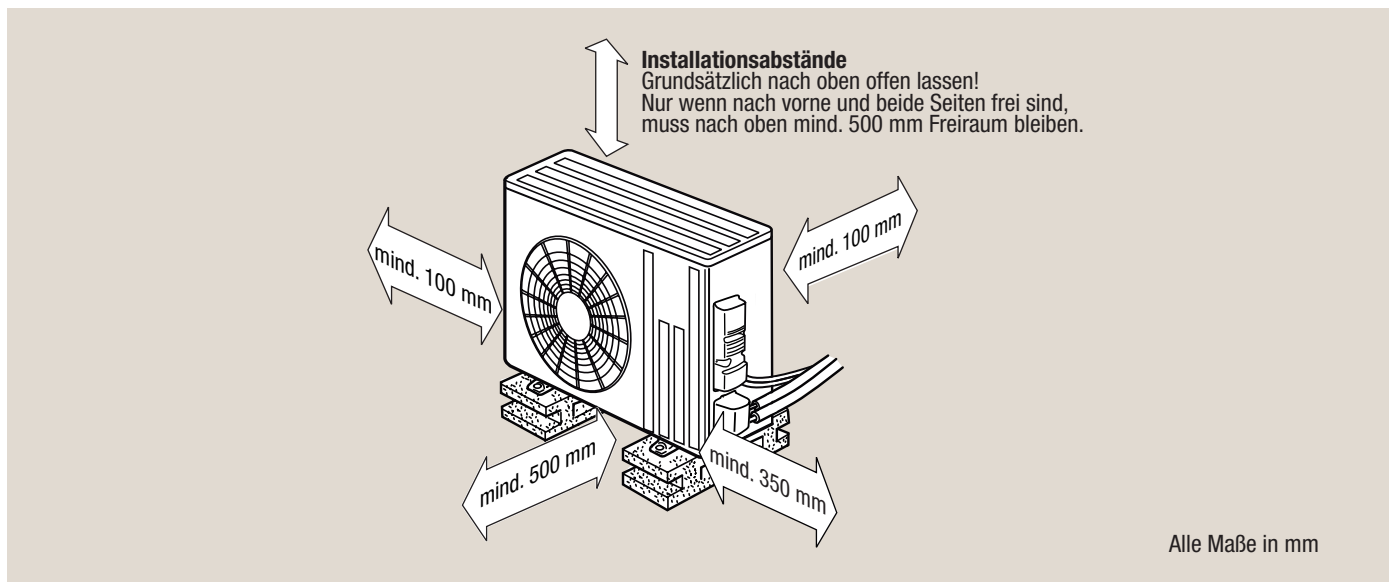


5.3 Modelle SUZ-M60VA, SUZ-M71VA

5.3.1 Abmessungen



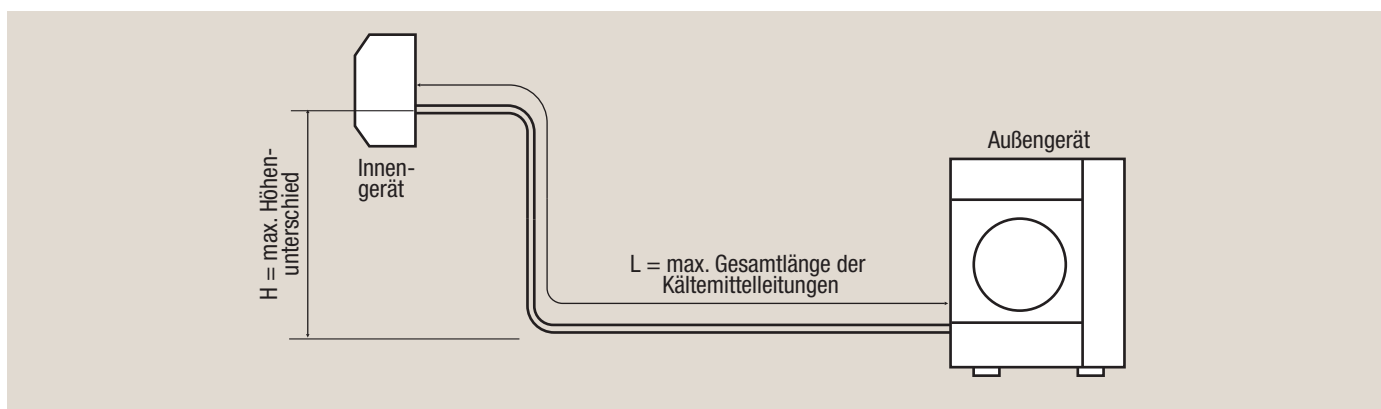
5.3.2 Installationsabstände



6. Kältemittel und Rohrleitungen

6.1 Leitungslänge, Höhendifferenz und Anschlussmaße

Modell-kombinationen	Max. Leitungslänge (ein Weg) L [m]	Max. Höhendifferenz zwischen den Geräten H [m] *1	Leitungsaußendurchmesser Da [mm]	
			Gasleitung	Flüssigkeitsleitung
SUZ mit Innengerät SLZ oder SEZ				
SUZ-M25VA	20	12	Ø10,0 (3/8")	Ø6,0 (1/4")
SUZ-M35VA	20	12	Ø10,0 (3/8")	Ø6,0 (1/4")
SUZ-M50VA	30	30	Ø12,0 (1/2")	Ø6,0 (1/4")
SUZ-M60VA	30	30	Ø16,0 (5/8")	Ø6,0 (1/4")
SUZ-M71VA	30	30	Ø16,0 (5/8")	Ø10,0 (3/8")



Hinweise!

- Bei Innengeräten Mr. Slim können die Rohrleitungsdurchmesser von den in der vorstehenden Tabelle gezeigten Werten abweichen. Verwenden Sie dann als Maß für die Rohrleitungen das Maß der Anschlüsse am Innengerät Mr. Slim.
- Die Höhendifferenz zwischen Innen- und Außengerät H darf den jeweilig angegebenen Wert nicht überschreiten, unabhängig davon, ob das Innen- oder das Außengerät höher liegt.

6.2 Kältemittelfüllung und Zusatzfüllung

Die Außengeräte sind mit R32 vorgefüllt und ermöglichen Leitungslängen bis zu 7 m ohne Zusatzfüllung. Bei Leitungslängen über 7 m muss zusätzliches Kältemittel nachgefüllt werden.

Modelle	Vorfüllung des Außengerätes	Länge der Kältemittelleitungen (einfacher Weg) L Zusatzfüllung X *1			
		7 m	10 m	15 m	20 m
SUZ mit Innengerät SLZ oder SEZ					
SUZ-M25VA	650 g	0 g	60 g	160 g	260 g
SUZ-M35VA	900 g	0 g	60 g	160 g	260 g

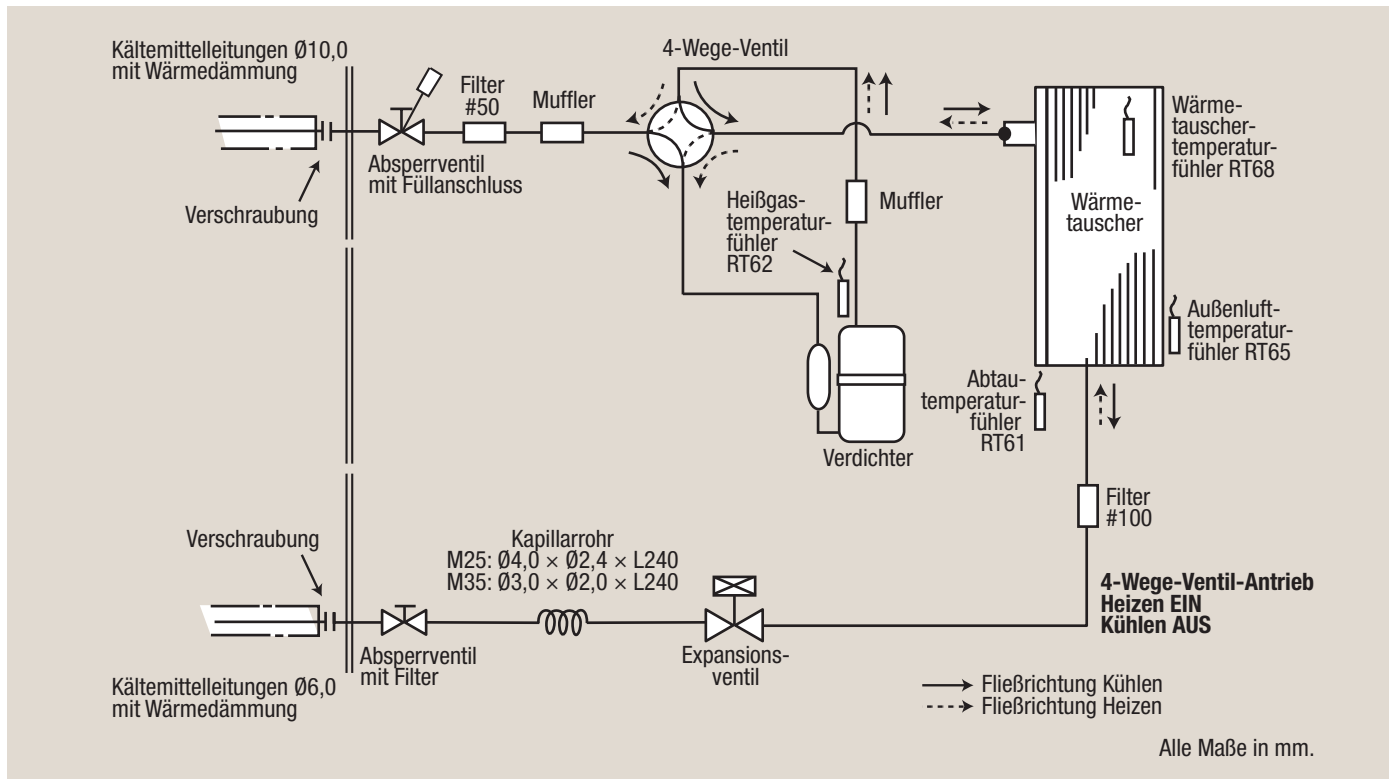
*1 Berechnungsformel: $X [g] = 20 [g/m] \times (L - 7) [m]$

Modelle	Vorfüllung des Außengerätes	Länge der Kältemittelleitungen (einfacher Weg) L Zusatzfüllung X *1					
		7 m	10 m	15 m	20 m	25 m	30 m
SUZ mit Innengerät SLZ oder SEZ							
SUZ-M50VA	1200 g	0 g	60 g	160 g	260 g	360 g	460 g
SUZ-M60VA	1250 g	0 g	60 g	160 g	260 g	360 g	460 g
SUZ-M71VA	1450 g	0 g	120 g	320 g	520 g	720 g	920 g

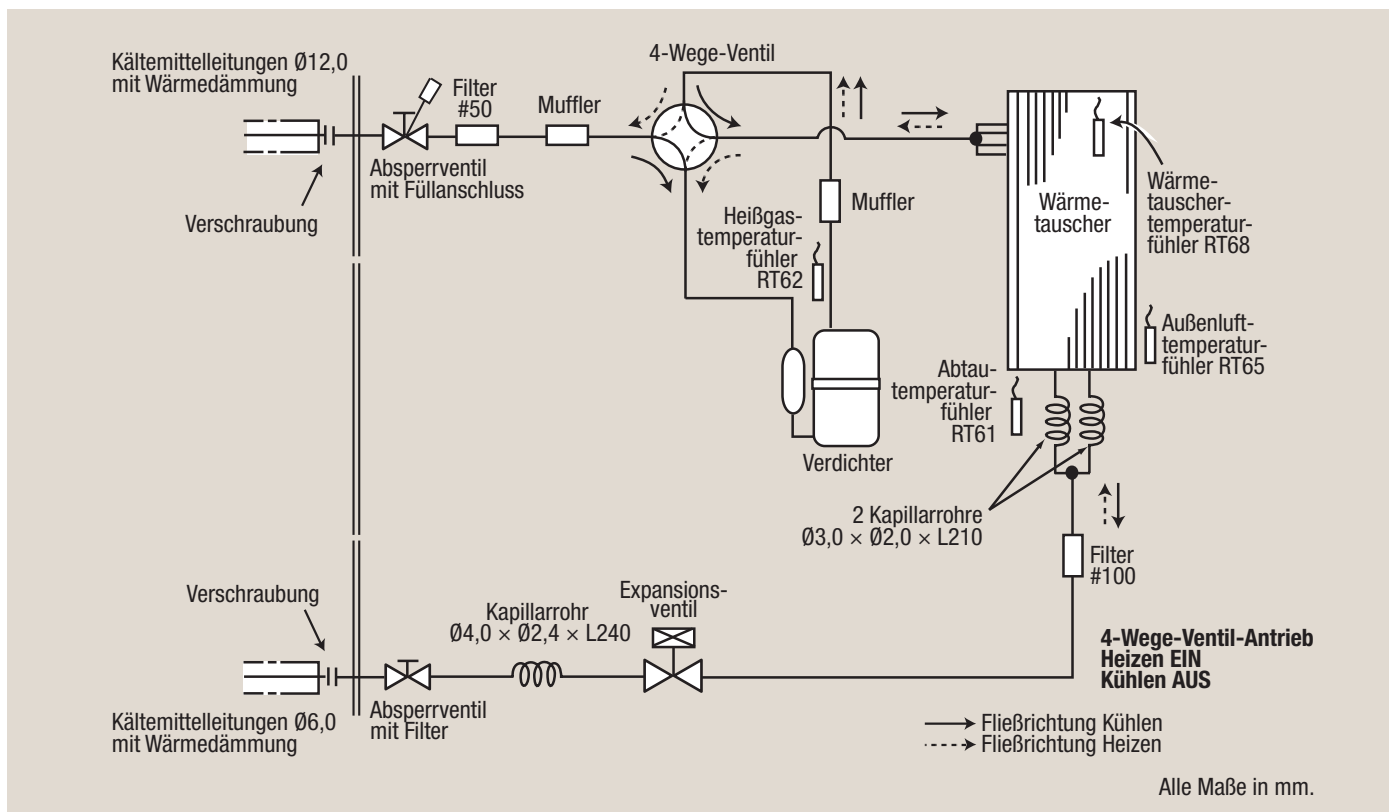
*1 Berechnungsformeln: SUZ-M50/60VA: $X [g] = 20 [g/m] \times (L - 7) [m]$
 SUZ-M71VA: $X [g] = 40 [g/m] \times (L - 7) [m]$

7. Kältekreislaufdiagramme

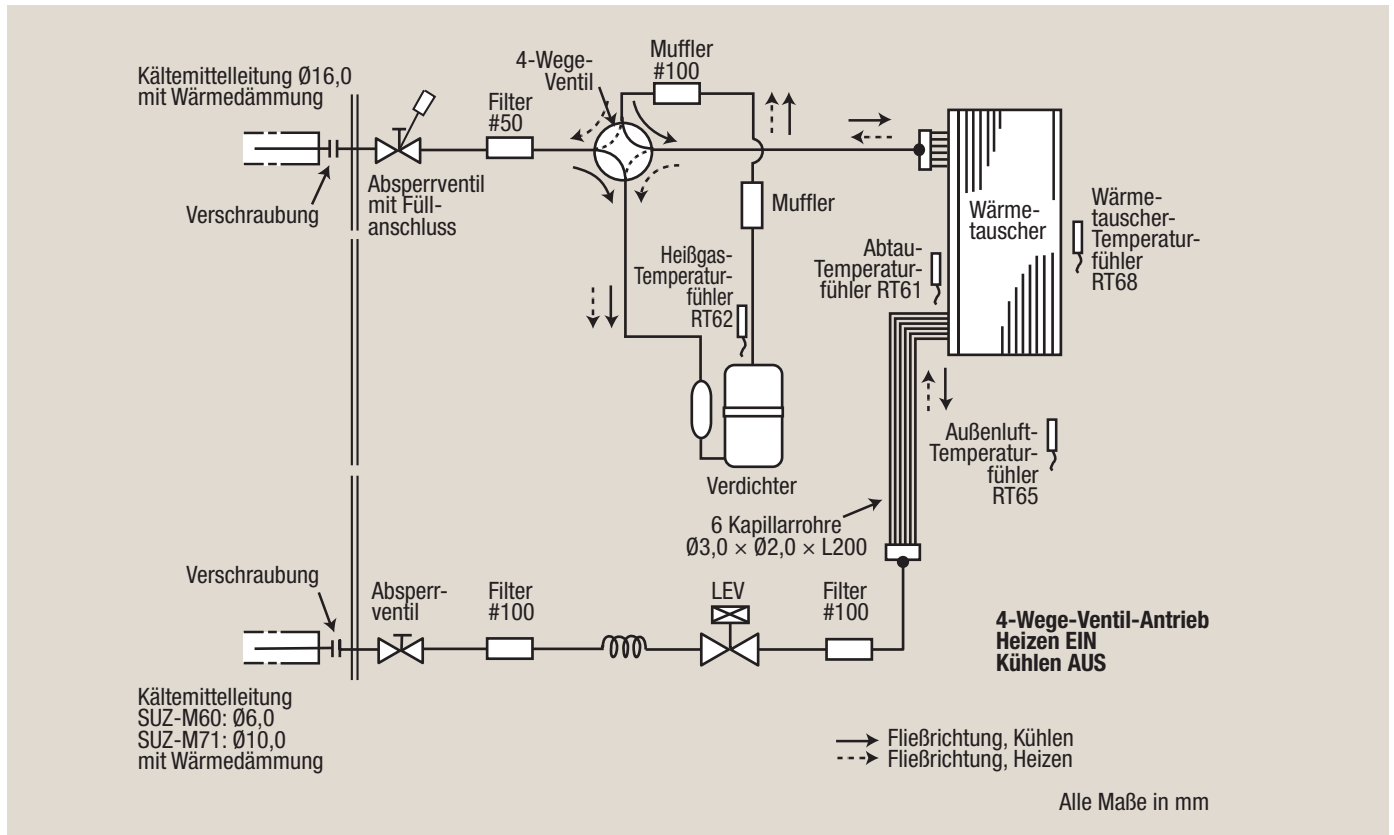
Modelle SUZ-M25VA, SUZ-M35VA



Modell SUZ-M50VA

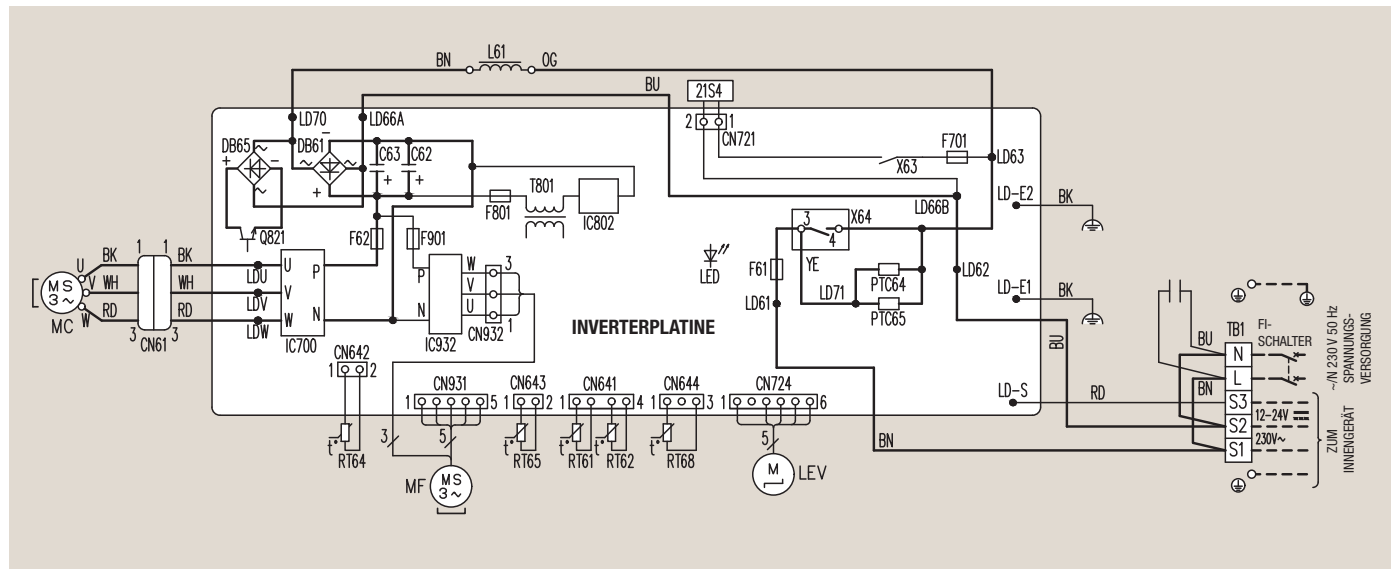


Modelle SUZ-M60VA, SUZ-M71VA

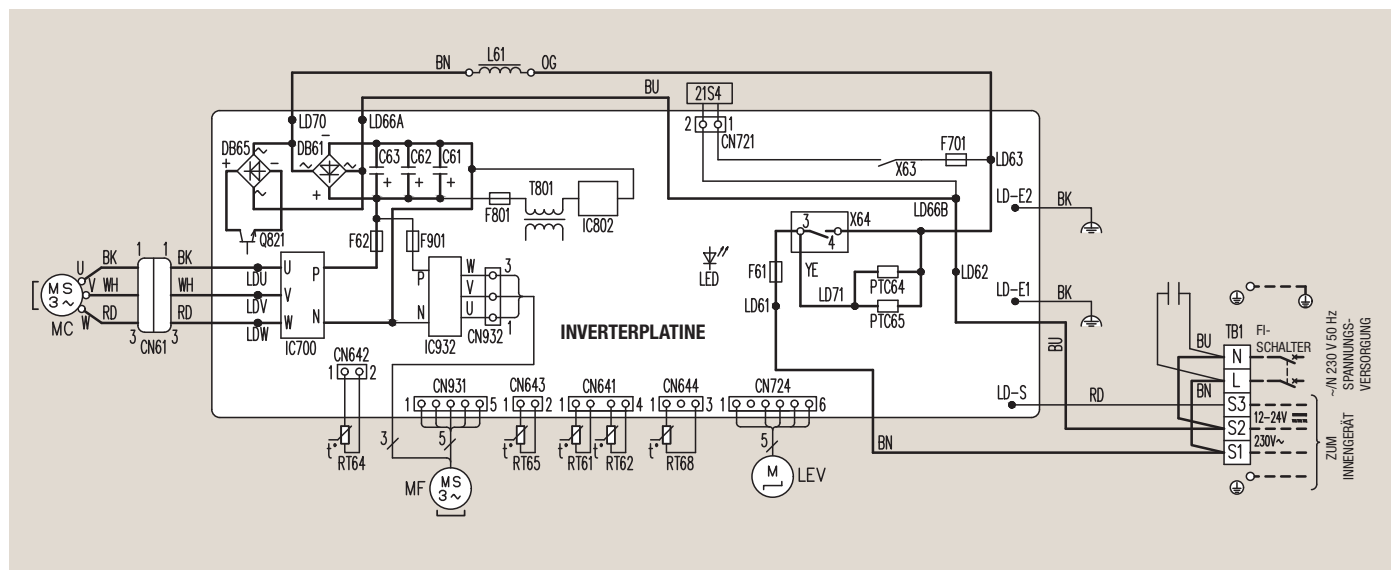


8. Schaltungsdiagramme

Modell SUZ-M25VA



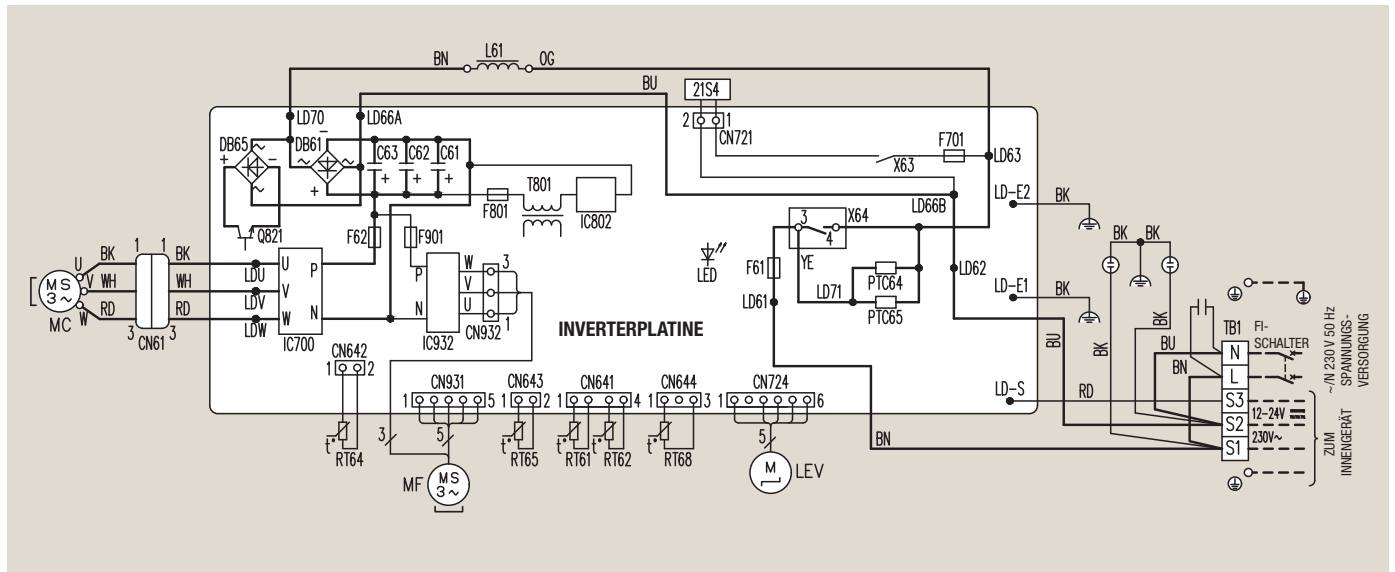
Modell SUZ-M35VA



Legende

Symbol	Bedeutung	Symbol	Bedeutung	Symbol	Bedeutung
CN70	Stecker	LEV	Steuerspule des Expansionsventils	RT65	Außenlufttemperaturfühler
C61, C62, C63	Ladekondensatoren	L61	Drosselspule	RT68	Wärmetauschertemperaturfühler
DB61, DB65	Dioden-Module	MC	Verdichtermotor	TB1	Klemmenleiste
F61	Sicherung (25 A, 250 V)	MF	Lüftermotor	T801	Transformator
F62	Sicherung (15 A, 250 V)	PTC64, PTC65	Schaltkreisschutz	X63, X64	Relais
F701, F801, F901	Sicherungen (T3.15AL250V)	Q821	Leistungs-Transistor	21S4	4-Wege-Ventil-Antrieb
IC700, IC932	Leistungsregelmodule	RT61	Abtautemperaturfühler		
IC802	Leistungs-Schaltkreis	RT62	Heißgastemperaturfühler		
LED	Leuchtdiode	RT64	Kühlrippentemp.-fühler, Inverter		

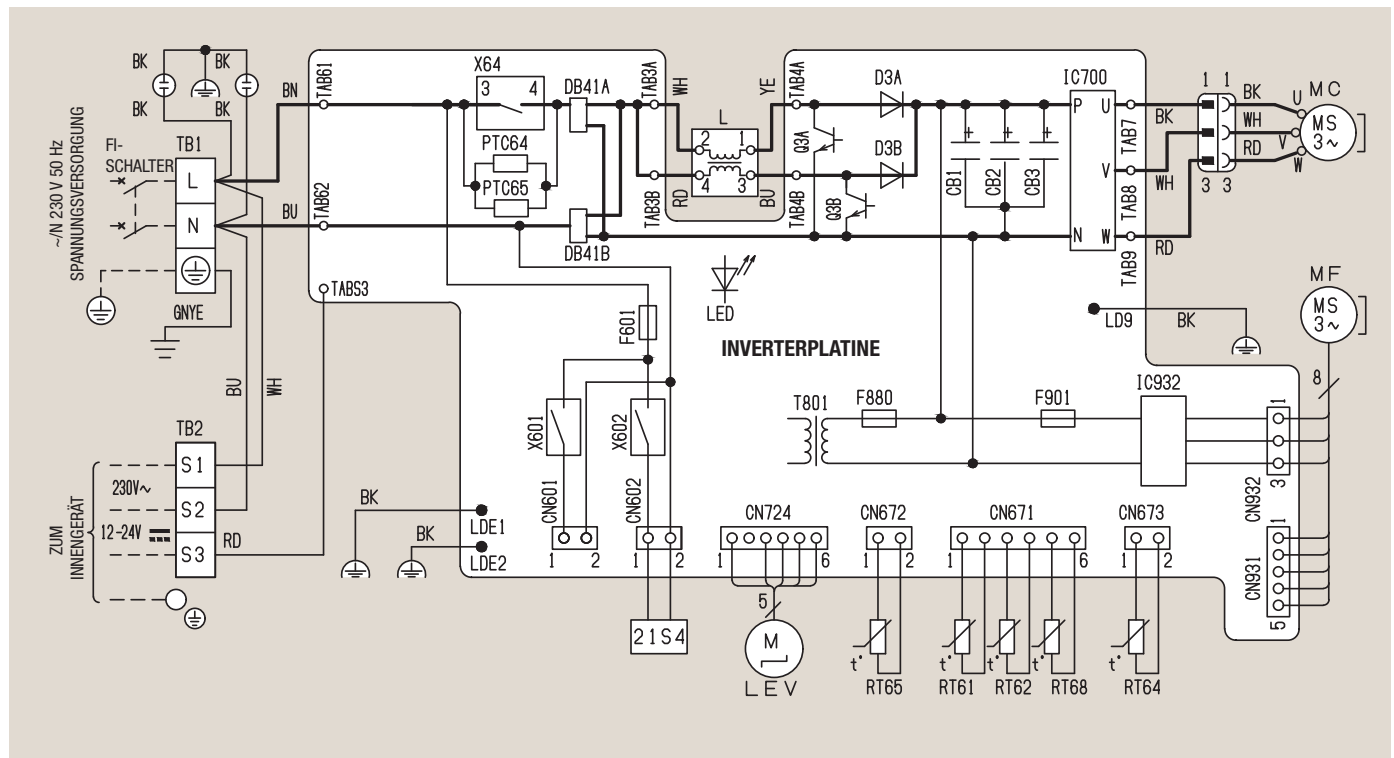
Modell SUZ-M50VA



Legende

Symbol	Bedeutung	Symbol	Bedeutung	Symbol	Bedeutung
CN70	Stecker	LEV	Steuerspule des Expansionsventils	RT65	Außenlufttemperaturfühler
C61, C62, C63	Ladekondensatoren	L61	Drosselspule	RT68	Wärmetauschertemperaturfühler
DB61, DB65	Dioden-Module	MC	Verdichtermotor	TB1	Klemmenleiste
F61	Sicherung (25 A, 250 V)	MF	Lüftermotor	T801	Transformator
F62	Sicherung (15 A, 250 V)	PTC64, PTC65	Schaltkreisschutz	X63, X64	Relais
F701, F801, F901	Sicherungen (T3.15AL250V)	Q821	Leistungs-Transistor	21S4	4-Wege-Ventil-Antrieb
IC700, IC932	Leistungsregelmodule	RT61	Abtautemperaturfühler		
IC802	Leistungs-Schaltkreis	RT62	Heißgastemperaturfühler		
LED	Leuchtdiode	RT64	Kühlrippentemp.-fühler, Inverter		

Modelle SUZ-M60VA, SUZ-M71VA



Legende

Symbol	Bedeutung	Symbol	Bedeutung	Symbol	Bedeutung	Symbol	Bedeutung
CB1, CB2, CB3	Ladekondensatoren	L	Drosselspule	RT61	Abtautemperaturfühler	X64	Relais
DB41A, DB41B	Dioden-Module	LED	Leuchtdiode	RT62	Heißgastemperaturfühler	X601, X602	Relais
D3A, D3B	Dioden	LEV	Steuerspule des Expansionsventils	RT64	Kühlrippentemp.-fühler, Inverter	21S4	4-Wege-Ventil-Antrieb
F601	Sicherung (T3.15AL250V)	MC	Verdichtermotor	RT65	Außenlufttemperaturfühler		
F880	Sicherung (T3.15AL250V)	MF	Lüftermotor	RT68	Wärmetauschertemperaturfühler		
F901	Sicherung (T3.15AL250V)	PTC64, PTC65	Schaltkreischutz	TB1, TB2	Klemmenleisten		
IC700, IC932	Leistungsregelmodule	Q3A, Q3B	Leistungs-Transistoren	T801	Transformator		



Hinweise!

- Beachten Sie bei Wartung und Fehlersuche auch das Schaltungsdiagramm des verwendeten Innengerätes.
- Beachten Sie unbedingt die richtige Polarität der Steuer- und Verbindungsleitungen zum Außengerät (Klemmen S1, S2, S3).
- Verwenden Sie nur Kupferleitungen.
- Verwendete Symbole:

□ □ □ □ Schraubklemme

○ ○ ○ ○ Steckverbindung

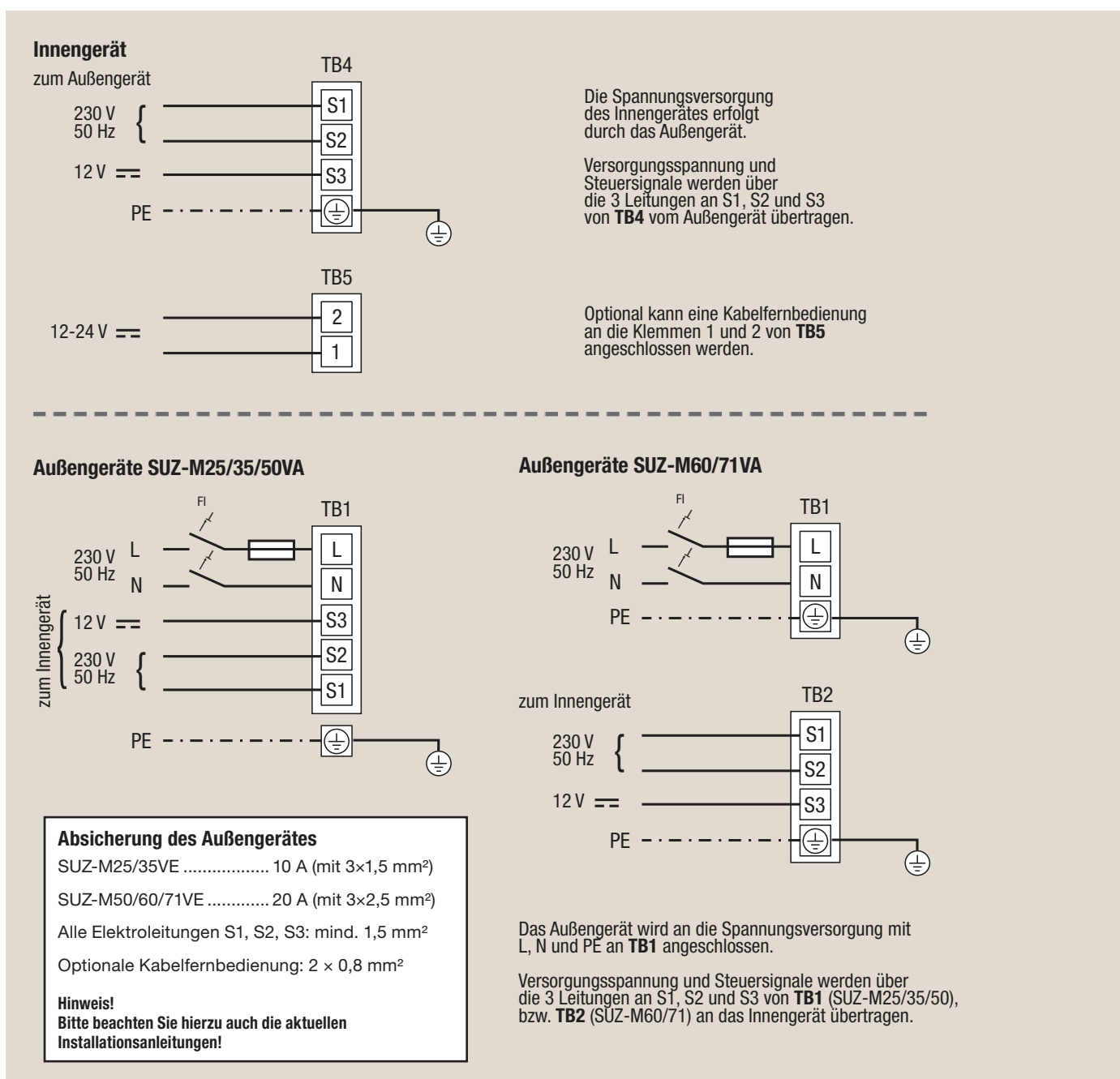
9. Elektrischer Anschluss

Singlesplit-Außengeräte SUZ können nur an Innengeräte SLZ, SEZ und MLZ-KP (M-Serie), bzw. PLA-M, PCA-M und PEAD-M (Mr. Slim) angeschlossen und mit diesen betrieben werden. Betriebsspannung und Steuersignale werden durch Signalleitungen S1, S2 und S3 übertragen.

9.1 Ausführung der Elektroleitungen

- (1) Die Größe der Elektroleitungen muss den jeweiligen örtlichen und nationalen gesetzlichen Vorschriften entsprechen.
- (2) Als Elektroleitung für die Stromversorgung und die Verbindung von Innen- und Außengeräten muss mindestens eine poly-chloropren-beschichtete, flexible Leitung (entsprechend 60245 IEC 57) verwendet werden.
- (3) Die Erdungsleitung muss etwas länger ausgeführt als die anderen Leitungen sein (mind. 60 mm länger als L1/N und S1/S2/S3).

9.2 Singlesplit-System mit Innengerät SEZ-M



9.3 Multisplit-System

Diese Außengeräte Modelle sind für den Multisplit-Betrieb nicht vorgesehen.

Mitsubishi Electric ist für Sie vor Ort

Zentrale

Living Environment Systems
Mitsubishi-Electric-Platz 1
D-40882 Ratingen
Phone +49 2102 486-0
Fax +49 2102 486-1120

Bremen

PLZ 26–28, 49
Max-Pechstein-Straße 6
D-28816 Stuhr
Phone +49 40 55620347-0
Fax +49 40 55620347-99
les-bremen@meg.mee.com

Dortmund

PLZ 41, 44, 57–59
Mitsubishi-Electric-Platz 1
D-40882 Ratingen
Phone +49 2102 486-8521
Fax +49 2102 486-4664
les-dortmund@meg.mee.com

Kaiserslautern

PLZ 54, 66–69
Seligenstädter Grund 1
D-63150 Heusenstamm
Phone +49 6104 80243-0
Fax +49 6104 80243-29
les-kaiserslautern@meg.mee.com

München

PLZ 80–88
Rollnerstraße 12
D-90408 Nürnberg
Phone +49 711 327001-610
Fax +49 2102 486666-8620
les-muenchen@meg.mee.com

Key Account

PLZ 01–99
Mitsubishi-Electric-Platz 1
D-40882 Ratingen
Phone +49 2102 486-4176
Fax +49 2102 486-4664
les-keyaccount@meg.mee.com

Berlin

PLZ 10–18, 39
Hauptstraße 80
D-16348 Wandlitz (Schönwalde)
Phone +49 40 55620347-0
Fax +49 40 55620347-99
les-berlin@meg.mee.com

Köln

PLZ 42, 50–53
Mitsubishi-Electric-Platz 1
D-40882 Ratingen
Phone +49 2102 486-8521
Fax +49 2102 486-4664
les-koeln@meg.mee.com

Stuttgart

PLZ 70–74, 89
Schelmenwasenstraße 16–20
D-70567 Stuttgart
Phone +49 711 327001-610
Fax +49 711 327001-615
les-stuttgart@meg.mee.com

Hamburg

PLZ 19–25
Borsteler Bogen 27 D
D-22453 Hamburg
Phone +49 40 55620347-0
Fax +49 40 55620347-99
les-hamburg@meg.mee.com

Dresden

PLZ 01–09, 98–99
Asterweg 16
D-09648 Altmittweida
Phone +49 40 55620347-0
Fax +49 2102 486-8616
les-dresden@meg.mee.com

Frankfurt

PLZ 35, 36, 55, 56, 60–65
Seligenstädter Grund 1
D-63150 Heusenstamm
Phone +49 6104 80243-0
Fax +49 6104 80243-29
les-frankfurt@meg.mee.com

Baden-Baden

PLZ 75–79
Schelmenwasenstraße 16–20
D-70567 Stuttgart
Phone +49 711 327001-610
Fax +49 711 327001-615
les-badenbaden@meg.mee.com

Hannover

PLZ 29–31, 38
Borsteler Bogen 27 D
D-22453 Hamburg
Phone +49 40 55620347-0
Fax +49 40 55620347-99
les-hannover@meg.mee.com

Düsseldorf

PLZ 40, 45–48
Mitsubishi-Electric-Platz 1
D-40882 Ratingen
Phone +49 2102 486-8521
Fax +49 2102 486-4664
les-duesseldorf@meg.mee.com

Kassel

PLZ 32–34, 37
Mitsubishi-Electric-Platz 1
D-40882 Ratingen
Phone +49 2102 486-8521
Fax +49 2102 486-4664
les-kassel@meg.mee.com

Nürnberg

PLZ 90–97
Rollnerstraße 12
D-90408 Nürnberg
Phone +49 711 327001-610
Fax +49 2102 486666-8618
les-nuernberg@meg.mee.com

Unsere Klimaanlage und Wärmepumpen enthalten fluorierte Treibhausgase R410A, R407C, R134a und R32.
Weitere Informationen finden Sie in der entsprechenden Bedienungsanleitung.

Alle Angaben und Abbildungen ohne Gewähr. Nicht alle Produkte sind in allen Ländern verfügbar.

