

Datenblatt Brauchwasserspeicher Typ TBWS-R



1 Wärmetauscher

Der Standspeicher dient zur Bereitstellung von Brauchwasser.

Die Ausführung TBWS-R ist mit einem eingeschweißten Glattrohrwärmetauscher ausgestattet. Die Wärmetauscher können nicht nachgerüstet werden!

Die Außenflächen des Speichers sind rostschutzlackiert, um eine lange Lebenszeit zu gewährleisten.

Die Isolierung ist eine fest aufgeschäumte PU-Hartschaumisolierung mit einer Dämmstärke von 50 mm.

Vorteile:

- Hochleistungswärmedämmung und PVC-Mantel, Farbe RAL 9006.
- Temperaturfühler, variabel positionierbar.
- Die Titanium-Emaile und die Schutzanode gewährleisten den komplexen.
- Außengewinde für folgende Ein-/Ausgänge: Kaltwasser, Warmwasser, Register, Umluft.
- Einfache Montage.
- Flansch/Revisionsöffnung.
- Wärmetauschern zu indirekter Heizung und Option für Einsatz erneuerbarer Energien, z.B. Solarsysteme und Heizkessel.
- Alle Brauchwasserspeicher können mit einem Heizstab ausgestattet werden.
- Richtlinie 2010/30 /EU, Verordnung 812/2013:

Bestandteile

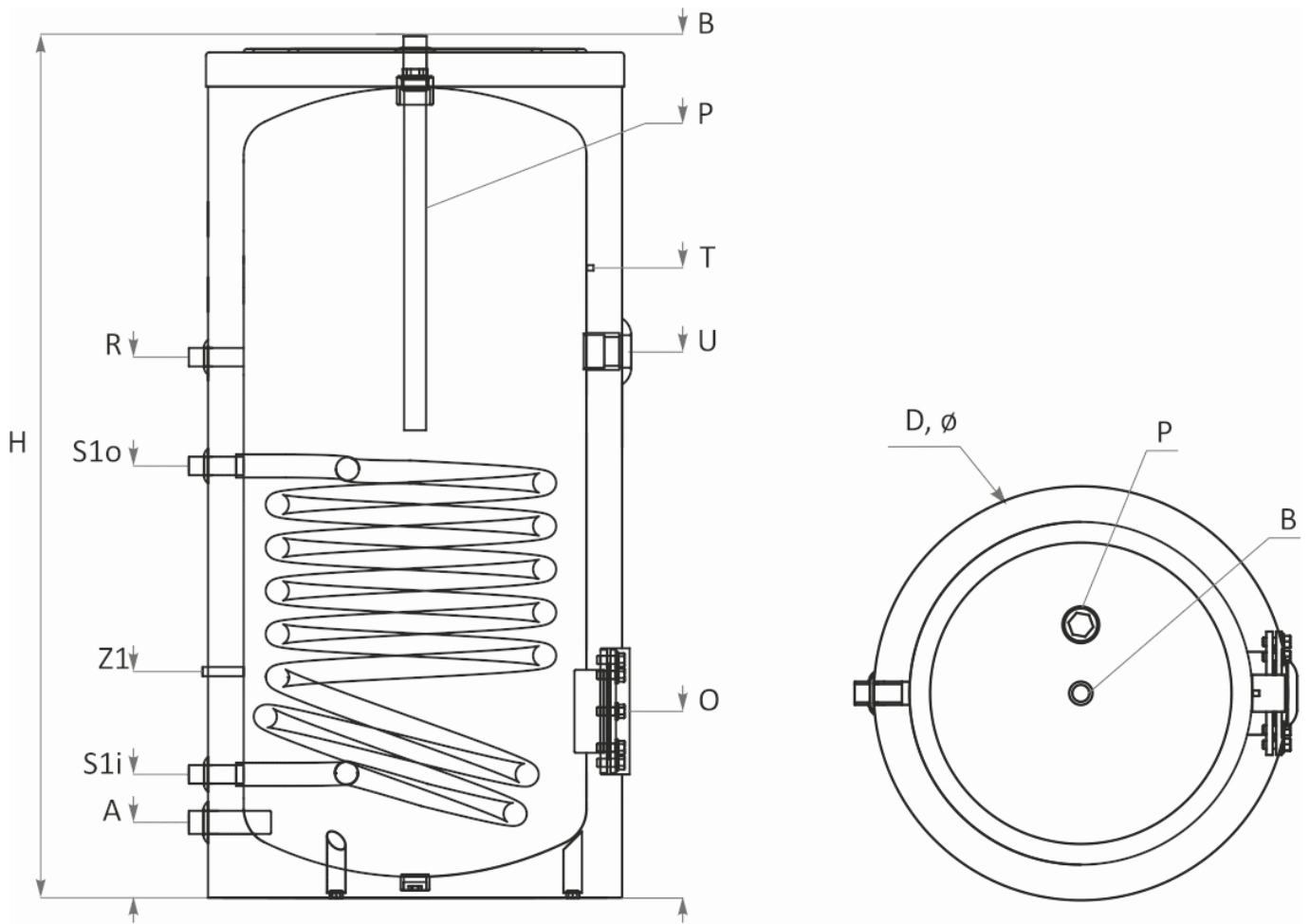
- PVC-Mantel, Farbe RAL 9006
- Hochleistungswärmedämmung
- Thermometer
- Anodenschutz (DIN 4753-6)
- Elektrische Heizquelle (Option)
- Wasserbehälter aus niederkohlenstoffhaltigem Stahl
- Emaile (DIN 4753-3)
- Flansch
- Unterer Wärmetauscher

Energieeffizienzklasse mit Standardisolierung



Technische Angaben	Einheit	TBWS-R 120
Fassungsvermögen	L	120
Höhe	H, mm	814
Durchmesser	D, mm	ø 600
Wärmedämmung	50 mm PU	
Betriebsdruck/ Maximale Temperatur	bar/°C	8/95
Prüfdruck: Warmwasserspeicher	bar	15
Heizelement (Option)	kW	3
Gewicht	kg	59
Kaltwassereinlass	A, mm	RP1"/202
Zirkulation	B, mm	Rp1"/814
Rezirkulation	R, mm	Rp ³ / ₄ "/520
Wärmetauscher: Betriebsdruck/ Maximale Temperatur	bar/°C	16/160
Prüfdruck: Wärmetauscher	bar	25
Wärmetauscher Fassungsvermögen	L	3,8
Wärmetauscherfläche	m ²	0,6
Rücklauf Wärmetauscher	S1i, mm	G ³ / ₄ "/180
Vorlauf Wärmetauscher	S1o, mm	G ³ / ₄ "/450
Dauerleistung: DIN 4708; 80/60/45 °C	kW, m ³ /h	25 / 0,46
NL – Leistungskoeffizient bei 60°C	NL 60°C	1,7
Druckverlust Δp	Δp, mbar	30
Revisionsöffnung/ Flansch	O, ø mm	Ø110/272
Muffe für die Heizpatrone	U, mm	G1 ¹ / ₂ "/780
Entleeren	Y, mm	G1"/20
Schutzanode	P, mm	Rp1 ¹ / ₄ "/814
Anschluss Fühler	Z, mm	Rp1 ¹ / ₂ "/330
Thermometer	T, mm	G ¹ / ₂ "/868

Brauchwasserspeicher THBWS-R



ThermoFlux[®]

IMPRESSUM

Thermoflux Deutschland GmbH

Friedrich-Naumann-Straße 55

99974 Mühlhausen

Telefon +49 (0)3601 408922 200

Telefax +49 (0)3601 408922 222

Internet: www.ThermoFlux.info

E-Mail: info@ThermoFlux.info

WIR BERATEN SIE GERNE: