

Datenblatt Brauchwasserspeicher Typ TBWS-R



1 Wärmetauscher

Der Standspeicher dient zur Bereitstellung von Brauchwasser.

Die Ausführung TBWS-R ist mit einem eingeschweißten Glattrohrwärmetauscher ausgestattet. Die Wärmetauscher können nicht nachgerüstet werden!

Die Außenflächen des Speichers sind rostschutzlackiert, um eine lange Lebenszeit zu gewährleisten.

Die Isolierung ist bis 500 Liter eine fest aufgeschäumte PU-Hartschaumisolierung mit einer Dämmstärke von 50 mm.

Ab 750 Liter wird eine abnehmbare Vliesisolierung mit einer Dämmstärke von 100 mm verwendet

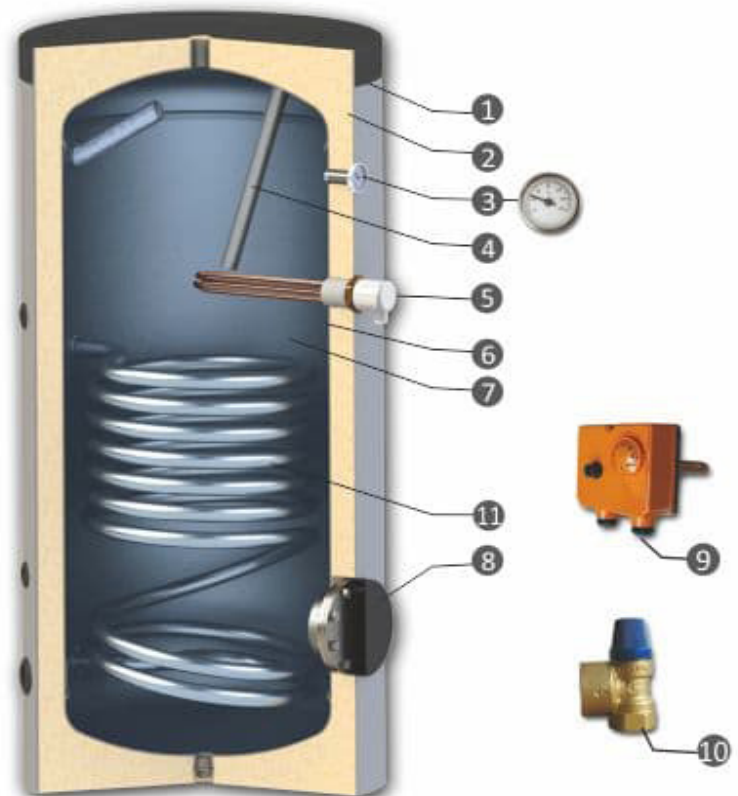
Vorteile:

- Hochleistungswärmedämmung und PVC-Mantel, Farbe RAL 9006.
- Temperaturfühler, variabel positionierbar.
- Die Titanium-Emaille und die Schutzanode gewährleisten den komplexen.
- Alle Anschlüsse sind mit Innengewinde ausgeführt. Die Anschlussmuffen sind in einem 180° Winkel gegenüberliegend angeordnet.
- Einfache Montage.
- Flansch/Revisionsöffnung.
- Vertikal oder horizontal ausgerichtete Varianten sind erhältlich.
- Wärmetauschern zu indirekter Heizung und Option für Einsatz erneuerbarer Energien, z.B. Solarsysteme und Heizkessel.
- Alle Brauchwasserspeicher können mit einem Heizstab ausgestattet werden.

Bestandteile

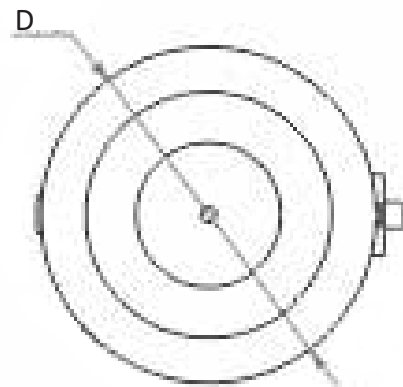
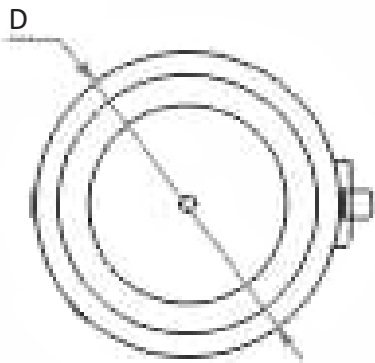
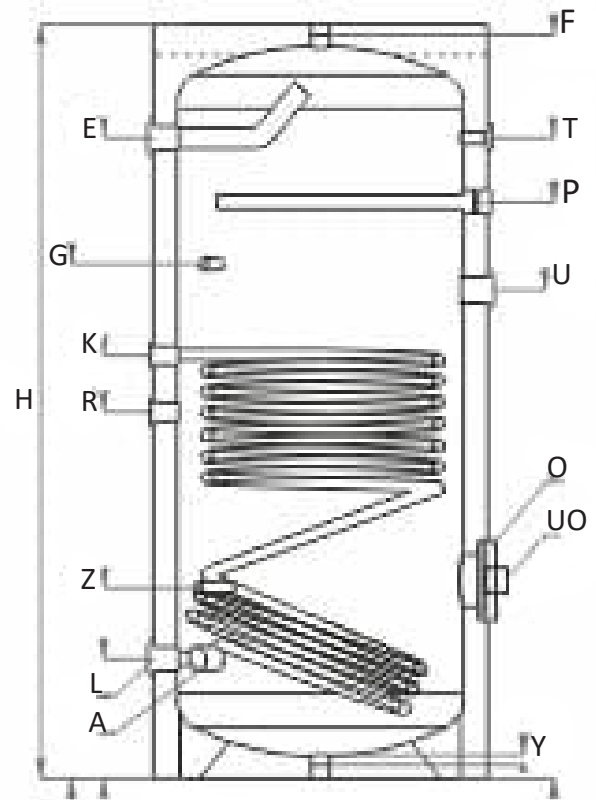
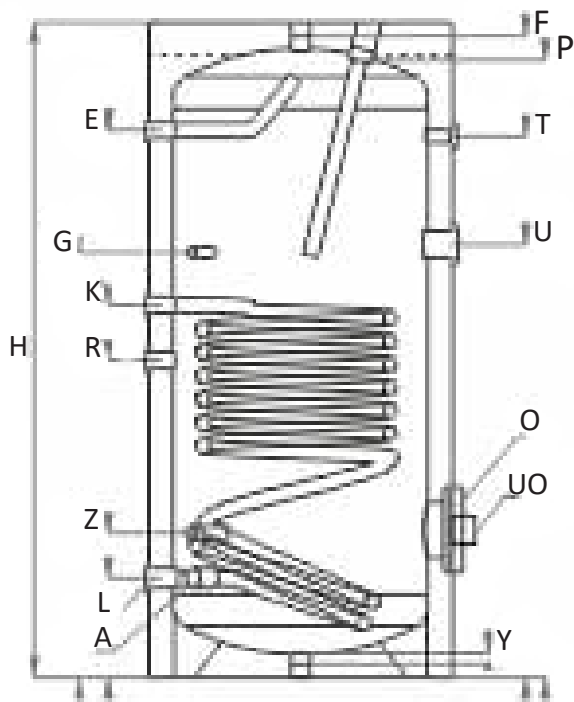
- 1 – PVC-Mantel, Farbe RAL 9006
- 2 – Hochleistungswärmedämmung
- 3 – Thermometer
- 4 – Anodenschutz (DIN 4753-6)
- 5 – Elektrische Heizquelle (Option)
- 6 – Wasserbehälter aus niederkohlenstoffhaltigem Stahl
- 7 – Emaille (DIN 4753-3)
- 8 – Flansch
- 9 – Thermostat mit eingebautem Überhitzungsschutz (Option)
- 10 – Sicherheitsventil, 8 bar
- 11 – Unterer Wärmetauscher

Energieeffizienzklasse mit Standardisolierung

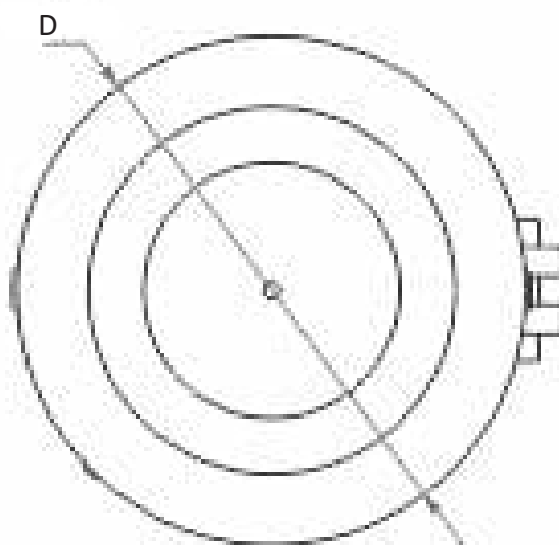
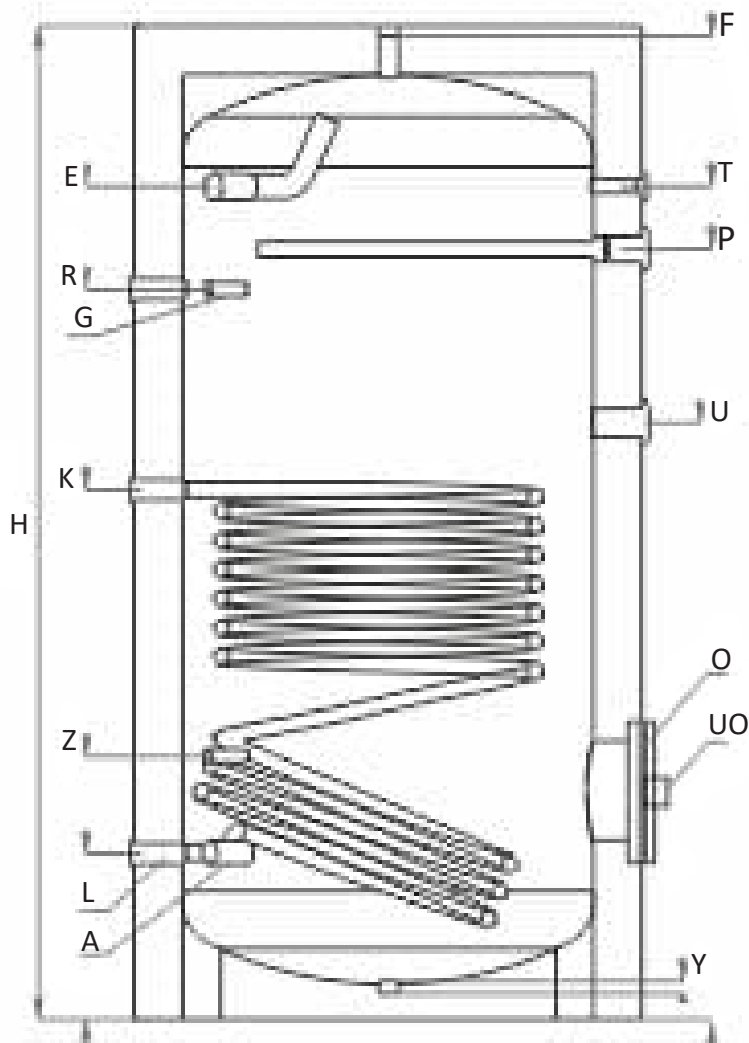


Technische Angaben	Einheit	TBWS-R 150	TBWS-R 200	TBWS-R 300	TBWS-R 400	TBWS-R 500
Fassungsvermögen	L	150	200	280	400	485
Höhe H /Montage-Höhe	mm	1080/1210	1350/1460	1420/1580	1470/1670	1720/1890
Durchmesser D	mm	ø 560	ø 560	ø 660	ø 750	ø 750
Wärmedämmung	50 mm PU					
Betriebsdruck/ Maximale Temperatur	bar/°C	8/95	8/95	8/95	8/95	8/95
Prüfdruck: Warmwasserspeicher	bar	15	15	15	15	15
Wärmetauscherfläche	m ²	0,74	0,9	1,2	1,5	1,8
Wärmetauscher Fassungsvermögen	L	4,56	5,55	7,40	9,25	11,10
Dauerleistung DIN 4708; 80/60/45 °C	kW m ³ /h	25 0,61	29 0,71	53 1,30	62 1,52	72 1,77
NL – Leistungskoeffizient bei 60°C	NL 60°C	2.5	4.5	11	13	18
Druckverlust Δp	Δp, mbar	65	75	120	180	210
Wärmetauscher: Betriebsdruck/ Maximale Temperatur	bar/°C	16/110	16/110	16/110	16/110	16/110
Prüfdruck: Wärmetauscher	bar	25	25	25	25	25
Heizelement (Option)	kW	3÷6	3÷6	3÷6	2x7,5	3x7,5
Gewicht	kg	59	73	104	145	167
Rücklauf Wärmetauscher	L, mm	G1"/202	G1"/202	G1"/215	G1"/270	G1"/270
Kaltwassereinlass	A, mm	G1"/202	G1"/202	G1"/215	G1¼"/270	G1½"/270
Anschluss Thermostat -Anschluss	G, mm	G½"/822	G½"/892	G½"/1897	G½"/950	G½"/1168
Heißwasserauslass	R, mm	G¾"/450	G¾"/500	G¾"/663	G1"/673	G1"/831
Vorlauf Wärmetauscher	K, mm	G1"/592	G1"/692	G1"/805	G1"/850	G1"/960
Zirkulation	E, mm	G1"/868	G1"/1340	G1"/1165	G1¼"/1204	G1½"/1453
Entleeren	F, mm	G1"/1070	G1"/1340	G1"/1410	G1"/1460	G1"/1710
Revisionsöffnung/ Flansch	O, ø mm	110/180 309	110/180 309	110/180 320	110/180 450	110/180 450
Entleeren	Y, mm	G1"/20	G1"/20	G1"/20	G1"/20	G1"/20
Thermometer	T, mm	G½"/868	G½"/1138	G½"/1170	G½"/1204	G½"/1453
Schutzanode	P, mm	G1¼"/1070	G1¼"/1340	G1¼"/1410	G1¼"/1079	G1¼"/1340
Muffe für die Heizpatrone	U, mm	G1½"/780	G1½"/850	G1½"/950	G1½"/900	G1½"/1130
Mantel des Reserve- Ausgangdeckels	UO, mm	1x G1½"/309	1x G1½"/309	1x G1½"/320	1x G1½"/450	1x G1½"/450
Anschluss Fühler	Z, mm	G½"/422	G½"/392	G½"/407	G½"/450	G½"/568

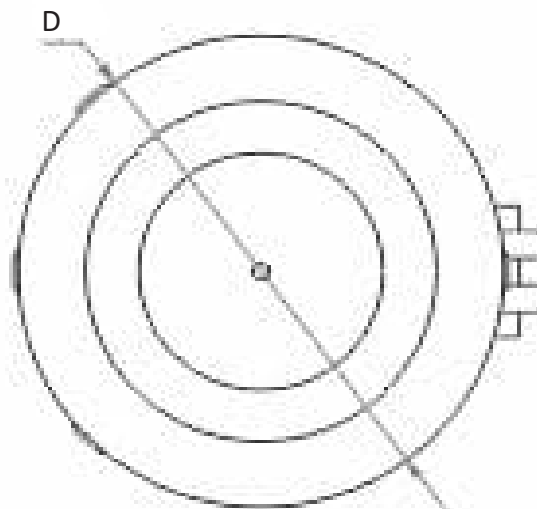
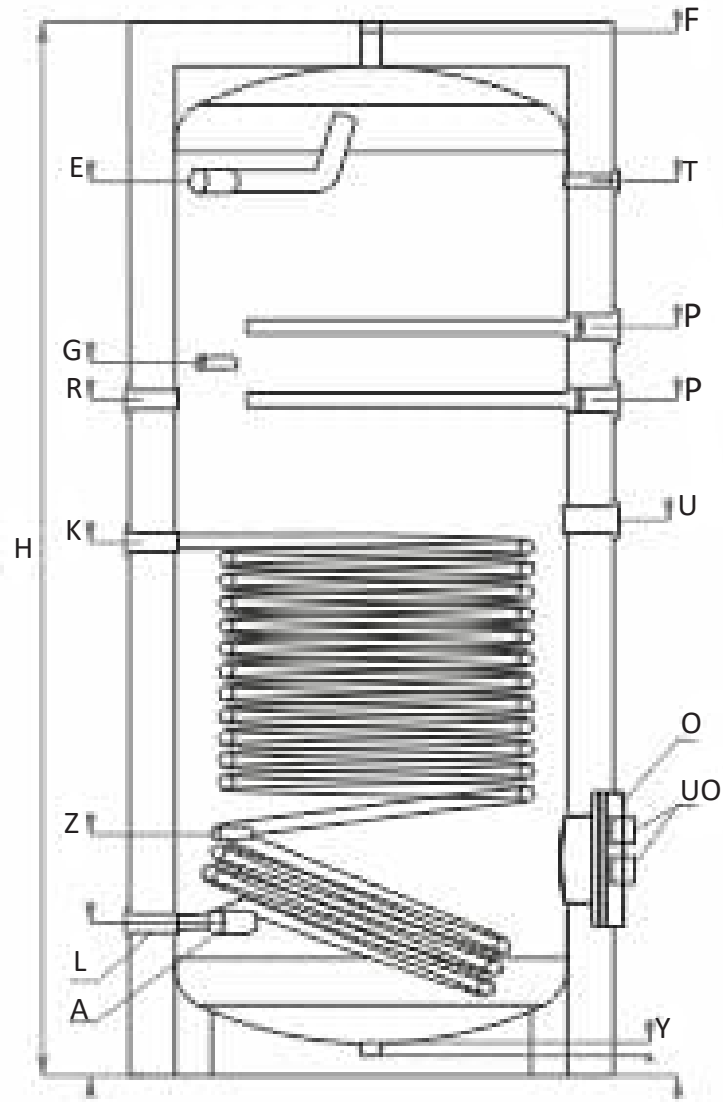
Technische Angaben	Einheit	TBWS-R 750	TBWS-R 1000	TBWS-R 1500	TBWS-R 2000
Fassungsvermögen	L	750	933	1464	2000
Höhe H /Montage-Höhe	mm	2010/2030	2060/2080	2310/2370	2310/2370
Durchmesser D	mm	ø 950	ø 1050	ø 1050	ø 1350
Wärmedämmung	100 mm Weich-PU, Wärmedämmung abnehmbar				
Betriebsdruck/ Maximale Temperatur	bar/°C	8/95	8/95	8/95	8/95
Prüfdruck: Warmwasserspeicher	bar	15	15	15	15
Wärmetauscherfläche	m ²	2,1	2,7	3	4.1
Wärmetauscher Fassungsvermögen	L	12.95	16.65	18.50	25.28
Dauerleistung DIN 4708; 80/60/45 °C	kW m ³ /h	80 1,97	105 2,58	131 3,22	180 4,42
NL – Leistungskoeffizient bei 60°C	NL 60°C	32	42	64	80
Druckverlust Δp	Δp, mbar	210	260	310	420
Wärmetauscher: Betriebsdruck/ Maximale Temperatur	bar/°C	16/110	16/110	16/110	16/110
Prüfdruck: Wärmetauscher	bar	25	25	25	25
Heizelement (Option)	kW	3÷7,5	2x7,5	3x7,5	4x7,5
Gewicht	kg	242	286	329	750
Rücklauf Wärmetauscher	L, mm	G1"/300	G1"/320	G1"/320	G1"/385
Kaltwassereinlass	A, mm	G1½"/300	G1½"/320	2 x G1½"/320	2 x G1½"/385
Anschluss Thermostat -Anschluss	G, mm	G½"/1435	G½"/1487	G½"/1487	G½"/1685
Heißwasserauslass	R, mm	G1"/1405	G1"/1487	G1"/1487	G1"/1635
Vorlauf Wärmetauscher	K, mm	G1"/970	G1"/1080	G1"/1170	G1"/1265
Zirkulation	E, mm	G1½"/1630	G1½"/1700	2 x G1½"/1975	2 x G1½"/1885
Entleeren	F, mm	G1"/1950	G1"/2020	G1"/2320	G1"/2311
Revisionsöffnung/ Flansch	O, ø mm	200/280 450	200/280 460	200/280 460	400/560 484
Entleeren	Y, mm	G1"/20	G1"/40	G1"/40	G1"/30
Thermometer	T, mm	G½"/1630	G½"/1700	G½"/1975	G½"/1835
Schutzanode	P, mm	G1¼"/1435	G1¼"/1570	G1¼"/1570, 1650	G1¼"/1625; 1705
Muffe für die Heizpatrone	U, mm	G1½"/1040	2x G1½"/1155	2x G1½"/1210	2x G1½"/1340
Mantel des Reserve- Ausgangdeckels	UO, mm	1x G1½"/450	2x G1½"/460	3x G1½"/460	3x G1½"/484
Anschluss Fühler	Z, mm	G½"/535	G½"/520	G½"/520	G½"/745



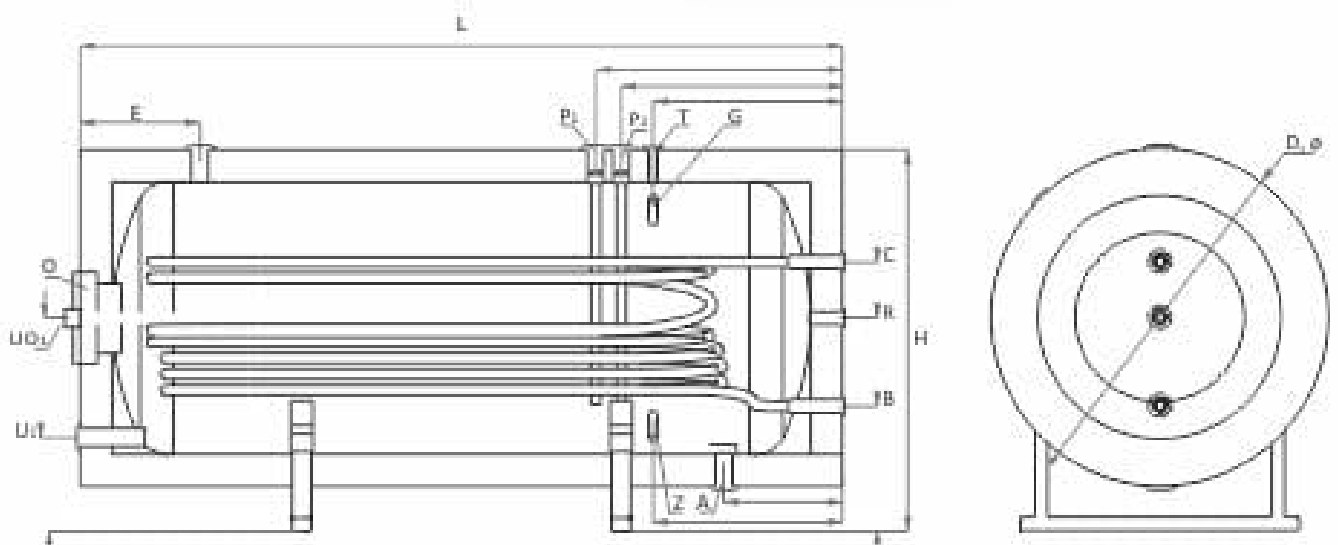
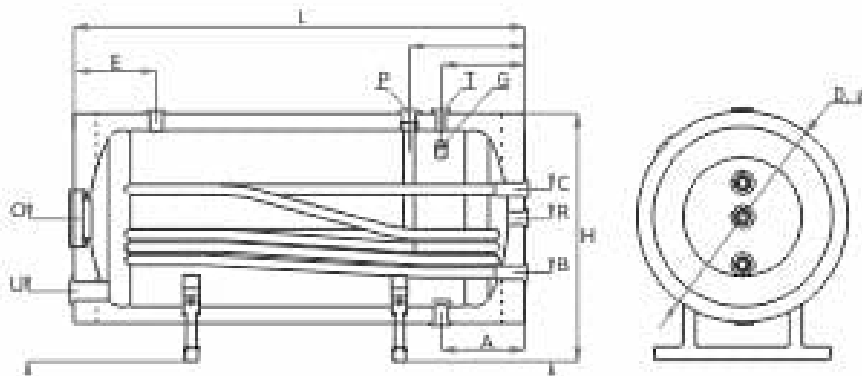
Brauchwasserspeicher TBWS-R



Brauchwasserspeicher TBWS-R



Brauchwasserspeicher THBWS-R



ThermoFlux[®]

IMPRESSUM

Thermoflux Deutschland GmbH

Friedrich-Naumann-Straße 55

99974 Mühlhausen

Telefon +49 (0)3601 408922 200

Telefax +49 (0)3601 408922 222

Internet: www.ThermoFlux.info

E-Mail: info@ThermoFlux.info

WIR BERATEN SIE GERNE: