

Allgemeine bauaufsichtliche Zulassung

Zulassungsstelle für Bauprodukte und Bauarten

Bautechnisches Prüfamt

Eine vom Bund und den Ländern
gemeinsam getragene Anstalt des öffentlichen Rechts
Mitglied der EOTA, der UEAtc und der WFTAO

Datum:

04.02.2014

Geschäftszeichen:

III 51-1.7.4-74/13

Zulassungsnummer:

Z-7.4-3482

Geltungsdauer

vom: **4. Februar 2014**

bis: **4. Februar 2019**

Antragsteller:

Jeremias GmbH

Opfenrieder Straße 12

91717 Wassertrüdingen

Zulassungsgegenstand:

Furado Schachtelemente für Montageabgasanlagen T400 L_A90

Furado Schachtelemente für Montageabgasleitungen T200 L_A90

Der oben genannte Zulassungsgegenstand wird hiermit allgemein bauaufsichtlich zugelassen.
Diese allgemeine bauaufsichtliche Zulassung umfasst sechs Seiten und 16 Anlagen.

DIBt

I ALLGEMEINE BESTIMMUNGEN

- 1 Mit der allgemeinen bauaufsichtlichen Zulassung ist die Verwendbarkeit bzw. Anwendbarkeit des Zulassungsgegenstandes im Sinne der Landesbauordnungen nachgewiesen.
- 2 Sofern in der allgemeinen bauaufsichtlichen Zulassung Anforderungen an die besondere Sachkunde und Erfahrung der mit der Herstellung von Bauprodukten und Bauarten betrauten Personen nach den § 17 Abs. 5 Musterbauordnung entsprechenden Länderregelungen gestellt werden, ist zu beachten, dass diese Sachkunde und Erfahrung auch durch gleichwertige Nachweise anderer Mitgliedstaaten der Europäischen Union belegt werden kann. Dies gilt ggf. auch für im Rahmen des Abkommens über den Europäischen Wirtschaftsraum (EWR) oder anderer bilateraler Abkommen vorgelegte gleichwertige Nachweise.
- 3 Die allgemeine bauaufsichtliche Zulassung ersetzt nicht die für die Durchführung von Bauvorhaben gesetzlich vorgeschriebenen Genehmigungen, Zustimmungen und Bescheinigungen.
- 4 Die allgemeine bauaufsichtliche Zulassung wird unbeschadet der Rechte Dritter, insbesondere privater Schutzrechte, erteilt.
- 5 Hersteller und Vertreiber des Zulassungsgegenstandes haben, unbeschadet weiter gehender Regelungen in den "Besonderen Bestimmungen", dem Verwender bzw. Anwender des Zulassungsgegenstandes Kopien der allgemeinen bauaufsichtlichen Zulassung zur Verfügung zu stellen und darauf hinzuweisen, dass die allgemeine bauaufsichtliche Zulassung an der Verwendungsstelle vorliegen muss. Auf Anforderung sind den beteiligten Behörden Kopien der allgemeinen bauaufsichtlichen Zulassung zur Verfügung zu stellen.
- 6 Die allgemeine bauaufsichtliche Zulassung darf nur vollständig vervielfältigt werden. Eine auszugsweise Veröffentlichung bedarf der Zustimmung des Deutschen Instituts für Bautechnik. Texte und Zeichnungen von Werbeschriften dürfen der allgemeinen bauaufsichtlichen Zulassung nicht widersprechen. Übersetzungen der allgemeinen bauaufsichtlichen Zulassung müssen den Hinweis "Vom Deutschen Institut für Bautechnik nicht geprüfte Übersetzung der deutschen Originalfassung" enthalten.
- 7 Die allgemeine bauaufsichtliche Zulassung wird widerruflich erteilt. Die Bestimmungen der allgemeinen bauaufsichtlichen Zulassung können nachträglich ergänzt und geändert werden, insbesondere, wenn neue technische Erkenntnisse dies erfordern.

II BESONDERE BESTIMMUNGEN

1 Zulassungsgegenstand und Anwendungsbereich

Zulassungsgegenstand sind werkmäßig vorgefertigte Außenschalenelemente für Abgasanlagen aus Calciumsilikat-Brandschutzplatten. Die Außenschalenelemente werden in verschiedenen Baulängen hergestellt und haben rechteckige oder dreieckige lichte Querschnitte. Die Außenschalenelemente werden durch eine Stufenfalzverbindung miteinander verbunden und verklebt.

Aus den Elementen dürfen Außenschalen von Montageabgasanlagen, entsprechend Abschnitt 7.2.3 und 8.1.1.3 von DIN V 18160-1:2006-01¹, hergestellt werden und entsprechend der Produktklassifizierung T400 L_A90² bzw. T200 L_A90² verwendet werden. Die Außenschalenelemente dürfen auch in Verbindung mit allgemein bauaufsichtlich zugelassenen rußbrandbeständigen Systemabgasanlagen zum Anschluss von Feuerstätten für die Brennstoffe naturbelassenes Holz, Gas und Heizöl EL, sowohl für trockene als auch feuchte Betriebsweise, verwendet werden.

Zur Erfüllung der Feuerwiderstandsdauer sind die mit den Außenschalenelementen errichteten Abgasanlagen mit Innenschalen und einer mindestens 25 mm dicken Dämmstoffschicht auszuführen. Für Innenschalen, die eine eigene Dämmschicht (z. B. doppelwandige Metallabgasanlagen) von mindestens 25 mm aufweisen, ist keine zusätzliche Dämmung erforderlich.

2 Bestimmungen für die Schachtelemente

2.1 Eigenschaften und Zusammensetzung

Die Schachtelemente bestehen aus 50 mm dicken Calciumsilikatplatten "SKAMOTEC 300". Aus den Platten werden mit Brandschutzkleber "Promat-Kleber K84" oder "SBK 2000" und Schnellbauschrauben mit den Abmessungen von mindestens [4,5 x 100] mm Formstücke mit rechteckigem oder dreieckigem Querschnitt gefertigt. Die Formstücke haben an den Enden jeweils Stufenfalze und werden in Längen von 250 mm bis 1000 mm hergestellt. Form und Maße der Formstücke entsprechen den Angaben der Anlagen 1 bis 16. Für die planmäßigen Abmessungen der Formstücke sind Abweichungen nach folgender Tabelle zulässig:

lichte Seiten	± 5 mm
Wanddicke	± 5 %
Höhe	± 5 mm

2.2 Herstellung und Kennzeichnung

2.2.1 Herstellung

Die Außenschalenelemente sind werkmäßig herzustellen. Hierfür werden die zuvor auf Maß vorgefertigten Calciumsilikat-Brandschutzplatten verbunden. Elemente mit abnehmbarer Front sind durch Spanplattenschrauben zu befestigen.

¹ DIN V 18160:2006-01
² L_A90

Abgasanlagen - Teil1: Planung und Ausführung
Kennzeichnung des Feuerwiderstands von Abgasanlagen nach
DIN 18160-60:2014-02 Abgasanlagen - Teil 60: Nachweise für das Brandverhalten
von Abgasanlagen und Bauteilen von Abgasanlagen - Begriffe, Anforderungen und
Prüfungen

2.2.2 Kennzeichnung

Die Außenschalenelemente/der Lieferschein/die Verpackung oder der Beipackzettel der Schachtelemente müssen vom Hersteller mit den Übereinstimmungszeichen (Ü-Zeichen) nach den Übereinstimmungszeichen-Verordnungen der Länder gekennzeichnet werden. Die Kennzeichnung mit dem Ü-Zeichen darf nur erfolgen, wenn die Voraussetzungen nach Abschnitt 2.3 erfüllt sind.

2.3 Übereinstimmungsnachweis für das Bauprodukt Außenschalenelement

2.3.1 Allgemeines

Die Bestätigung der Übereinstimmung der Außenschalenelemente mit den Bestimmungen dieser allgemeinen bauaufsichtlichen Zulassung muss für das Herstellwerk mit einer Übereinstimmungserklärung des Herstellers auf der Grundlage einer Erstprüfung durch den Hersteller und einer werkseigenen Produktionskontrolle erfolgen.

2.3.2 Werkseigene Produktionskontrolle

In dem Herstellwerk ist eine werkseigene Produktionskontrolle einzurichten und durchzuführen. Unter werkseigener Produktionskontrolle wird die vom Hersteller vorzunehmende kontinuierliche Überwachung der Produktion verstanden, mit der dieser sicherstellt, dass die von ihm hergestellten Bauprodukte den Bestimmungen dieser allgemeinen bauaufsichtlichen Zulassung entsprechen.

Bei Anlieferung der Werkstoffe (Calciumsilikat-Brandschutzplatten und Brandschutzkleber) sind die Lieferscheine und die Ware zu kontrollieren. Darüber hinaus sind am fertigen Produkt vor Auslieferung mindestens folgende Prüfungen durchzuführen:

Tabelle 1: Werkseigene Produktionskontrolle

Abschnitt	Bauteil	Eigenschaft	Häufigkeit	Grundlage
2.1	Außenschacht	Dicke der Platten und Abmessungen	einmal fertigungstäglich bzw. bei jeder Lieferung	Abschnitt 2.1
		Kennzeichnung Zertifikat		SKAMOTEC 300 nach EN 14306:2010 0845-CPD-CXO10001
	"Promat-Kleber K84" oder "SBK 2000"	Übereinstimmungszeichen		Nr. P - NDS04 – 5 Nr. P-MPA-E-99-507

Die Ergebnisse der werkseigenen Produktionskontrolle sind aufzuzeichnen und auszuwerten. Die Aufzeichnungen müssen mindestens folgende Angaben enthalten:

- Bezeichnung des Bauprodukts bzw. des Ausgangsmaterials und der Bestandteile
- Art der Kontrolle oder Prüfung
- Datum der Herstellung und der Prüfung des Bauprodukts bzw. des Ausgangsmaterials oder der Bestandteile
- Ergebnis der Kontrollen und Prüfungen und, soweit zutreffend, Vergleich mit den Anforderungen
- Unterschrift des für die werkseigene Produktionskontrolle Verantwortlichen

Die Aufzeichnungen sind mindestens fünf Jahre aufzubewahren. Sie sind dem Deutschen Institut für Bautechnik und der zuständigen obersten Bauaufsichtsbehörde auf Verlangen vorzulegen.

Bei ungenügendem Prüfergebnis sind vom Hersteller unverzüglich die erforderlichen Maßnahmen zur Abstellung des Mangels zu treffen. Bauprodukte, die den Anforderungen nicht entsprechen, sind so zu handhaben, dass Verwechslungen mit übereinstimmenden ausgeschlossen werden. Nach Abstellung des Mangels ist - soweit technisch möglich und zum Nachweis der Mängelbeseitigung erforderlich - die betreffende Prüfung unverzüglich zu wiederholen.

2.4 Übereinstimmungsnachweis für die Ausführung

Die nach dieser allgemeinen bauaufsichtlichen Zulassung ausgeführten Außenschalen für Abgasanlagen bedürfen des Nachweises der Übereinstimmung (Übereinstimmungsnachweis) mit den Festlegungen dieser allgemeinen bauaufsichtlichen Zulassung.

Der Unternehmer, der den Schacht erstellt, muss gegenüber dem Auftraggeber eine schriftliche Übereinstimmungserklärung ausstellen, mit der er bescheinigt, dass der von ihm ausgeführte Schacht den Bestimmungen dieser allgemeinen bauaufsichtlichen Zulassung entspricht. Er hat in Abhängigkeit der verwendeten Bauelemente die Anlage als Außenschale für Montageschornsteine oder als Schacht für Abgasleitungen zu kennzeichnen.

3 Bestimmungen für Entwurf und Bemessung

3.1 Allgemeines

Für den Entwurf und die Bemessung von Montageabgasanlagen gelten die Bestimmungen von DIN V 18160-1:2006-01¹, Abschnitte 5 bis 13.

3.2 Montageschornsteine

Die Bauelemente dürfen zur Herstellung von Außenschalen für Schornsteine mit abgasführenden Innenschalen z. B. nach DIN EN 1856-1³ und DIN EN 1856-2⁴ sowie DIN EN 1457-1⁵ bzw. DIN EN 1457-2⁶ und einer anliegenden 25 mm Dämmschicht verwendet werden. An diese Schornsteine dürfen Feuerstätten für feste, flüssige und gasförmige Brennstoffe angeschlossen werden, die in der Regel keine höheren Temperaturen als 400 °C erzeugen.

Von der Oberfläche der Außenschale ist ein Abstand zu brennbaren Baustoffen gemäß DIN V 18160-1:2006-01¹ Abschnitt 6.9 bzw. gemäß der Anlage 15 einzuhalten.

3.3 Schächte von Abgasleitungen

Die Bauelemente dürfen auch zur Herstellung von Schächten von Abgasleitungen z. B. nach DIN EN 1856-1³ und DIN EN 1856-2⁴, DIN EN 14471⁷ sowie DIN EN 1457-1⁵ bzw. DIN EN 1457-2⁶ und einer anliegenden mindestens 25 mm dicken Dämmschicht verwendet werden.

Die Abstände zur brennbaren Baustoffen sind in Abhängigkeit der verwendeten Abgasleitung sowie der angeschlossenen Gas- oder Ölfeuerstätten nach DIN V 18160-1:2006-01¹, Abschnitt 6.9 bzw. gemäß der Anlage 16 einzuhalten.

3	DIN EN 1856-1:2009-09	Abgasanlagen - Anforderungen an Metall-Abgasanlagen - Teil 1: Bauteile für System-Abgasanlagen
4	DIN EN 1856-2:2009-09	Abgasanlagen - Anforderungen an Metall-Abgasanlagen - Teil 2: Innenrohre und Verbindungsstücke aus Metall
5	DIN EN 1457-1:2012-04	Abgasanlagen - Keramik-Innenrohre - Anforderungen und Prüfungen
6	DIN EN 1457-2:2012-04	Abgasanlagen - Keramik-Innenrohre - Anforderungen und Prüfungen
7	DIN EN 14471:2005-11	Abgasanlagen - Systemabgasanlagen mit Kunststoffinnenrohren - Anforderungen und Prüfungen

3.4 Dämmstoffschicht

Für die 25 mm dicke Dämmstoffschicht, sofern diese nicht im Rahmen der Zertifizierung der Innenschale beurteilt wurde, dürfen Mineralfaserdämmschalen oder -platten eingesetzt werden, die hinsichtlich der Eigenschaften und Zusammensetzung, der Herstellung und Kennzeichnung sowie des Übereinstimmungsnachweises zur Herstellung der Dämmstoffschicht von Schornsteinen mit Innenschalen aus Stahl allgemein bauaufsichtlich zugelassen sind.

3.5 Standsicherheit und die Schrägföhrung der Schächte

Für Richtungsänderungen des Schachtes sind Formstücke entsprechend den Angaben der Anlagen 1 und 14 aus dem gleichen Werkstoff wie der übrige Schacht zu verwenden. Die Schrägföhrung muss standsicher unterstützt werden. Die Kräfte werden dabei in die Decke und/oder Wand abgeleitet; dabei sind die Dübelkräfte der Krafteinleitung in jedem Einzelfall zu ermitteln. Die verwendete Innenschale muss entsprechende Bauteile beinhalten, die die aus den thermischen Betriebsbeanspruchungen resultierende Längendehnung in sich aufnehmen kann, sodass keine weiteren Druckspannungen auf die Schachtelemente wirken können. Die Schrägföhrung der Abgasanlage muss in einem stets zugänglichen Raum liegen und darf nicht mehr als 45° zwischen der Schachtachse und der Senkrechten betragen.

Für Entwurf und Bemessung der Abgasanlagen gelten die Bestimmungen von DIN V 18160-1:2006-01¹ Abschnitte 5 bis 13. Die anrechenbare Bruchlast der Formstücke aus Calciumsilikatplatten mit einer Schachthöhe von 1000 mm beträgt 1,6 N/mm².

4 Ausführung

Es gelten die Versetz- und Montageanleitungen des Herstellers in Verbindung mit den Bestimmungen der DIN V 18160-1:2006-01¹.

Die Schachtelemente werden durch einen Stufenfalz zentriert und mit dem Brandschutzkleber nach Abschnitt 2.1 dicht verklebt.

Die Schachtelemente dürfen innerhalb und außerhalb von Gebäuden errichtet werden; die Oberflächen der Schachtelemente sind entsprechend DIN V 18160:2006-01¹, Abschnitt 6.11 gegen Witterungseinflüsse zu schützen.

Rudolf Kersten
Referatsleiter



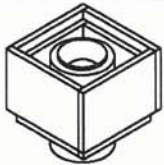
Furado

Leichtbauschornstein
 l=Innenrohr 80 - 600 mm
 Dämmdicke mind. 25 mm

A=Außenabmessungen
 A = l + \geq 160 mm

Längen	Standardabmessungen		
L	L	S	W
250 mm	250 mm	25 mm	50 mm
bis	500 mm		
1000 mm	1000 mm		

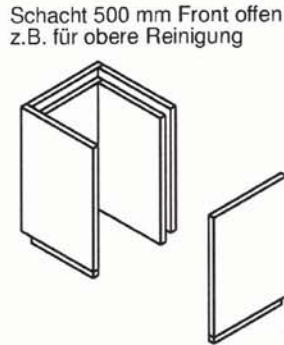
Rechteckige und mehrzügige Ausführung
 sowie Wandungsdicken >50 mm und
 System-u. Zusatzbauteile sind möglich



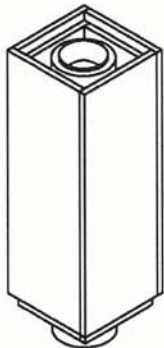
Schacht 250 mm



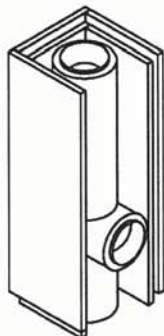
Schacht 500 mm



Schacht 500 mm Front offen
 z.B. für obere Reinigung



Schacht 1000 mm



Schacht 1000 mm Front offen
 z.B. für bauseitige Anschlussöffnung



Winkel 15° - 45°

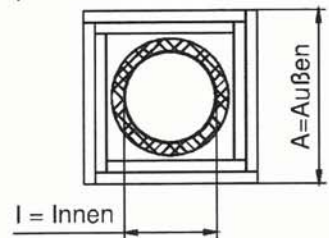
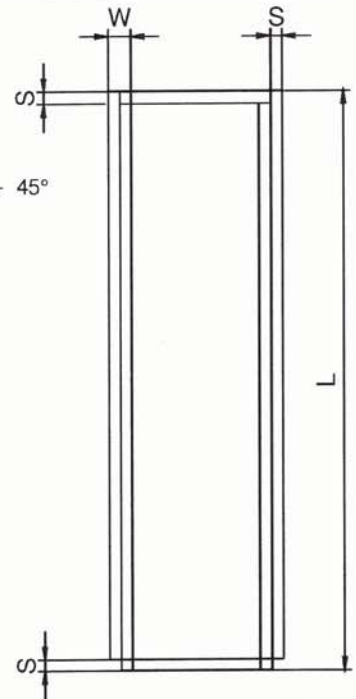


Fußelement mit Reinigung / Prüföffnung
 und Kondensatschale



Sockelstein bei Bedarf

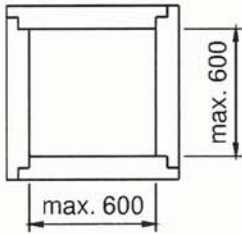
Innenrohr: z.B. Edelstahl
 Dämmung: Mineralwollrohrschale mind. 25 mm
 Schachtmaterial: Calciumsilikat
 Brandschutzkleber: z.B. Promat K84



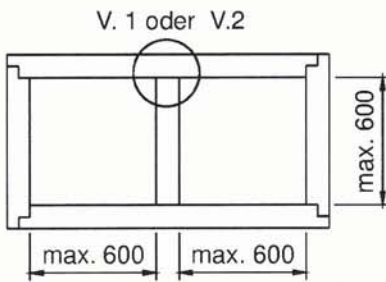
Leichtbauschacht für Montageabgasanlagen

Furado Leichtbauschornstein

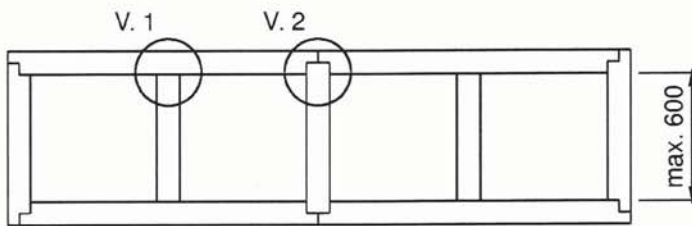
Anlage 1



Schacht einzügig

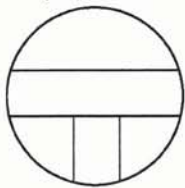


Schacht zweizügig

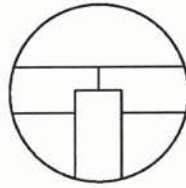


Schacht mehrzügig

Schachtzunge Variante 1:
 Stumpf gestoßen



Schachtzunge Variante 2:
 Eingelassen



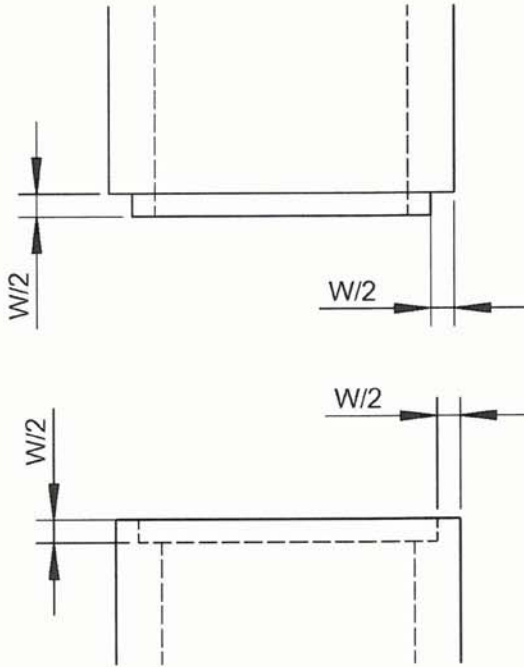
Leichtbauschacht für Montageabgasanlagen

Furado Ein- und mehrzügige Variante

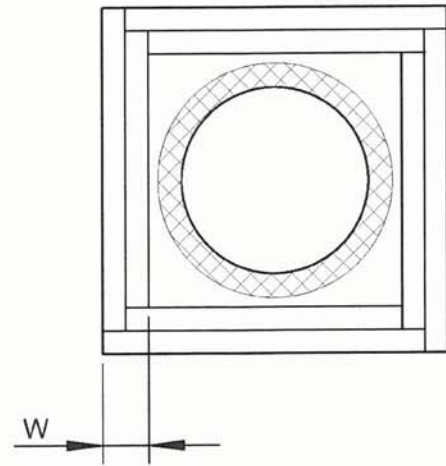
Anlage 2

Elemente ineinander gesteckt und
 mit Brandschutzkleber verklebt

unten



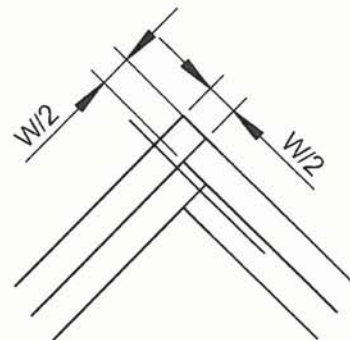
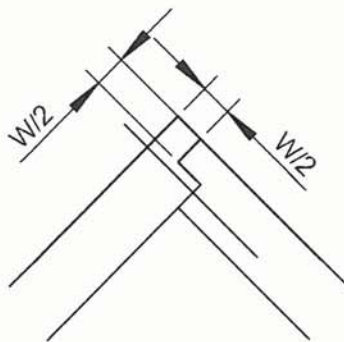
oben



$W \geq 50 \text{ mm}$

Seitenteile verklebt und verschraubt

Verbindung



Leichtbauschacht für Montageabgasanlagen

Furado Stoß- / Elementverbindung

Anlage 3

Schacht 250 mm

Schacht 500 mm

Schacht 1000 mm

Schacht 500 mm Front offen
z.B. für obere Reinigung

Schacht 1000 mm Front offen
z.B. für bauseitige Anschlussöffnung

Fußelement mit Reinigung / Prüföffnung
und Kondensatschale

Sockelstein bei Bedarf

Furado Dreieck- Leichtbauschornstein	
l	A x B
80	579 x 410
bis 130	700 x 495
bis 150	748 x 529
bis 180	821 x 580
200	869 x 615
bis 250	990 x 700
300	1111 x 785

Zwischengrößen möglich

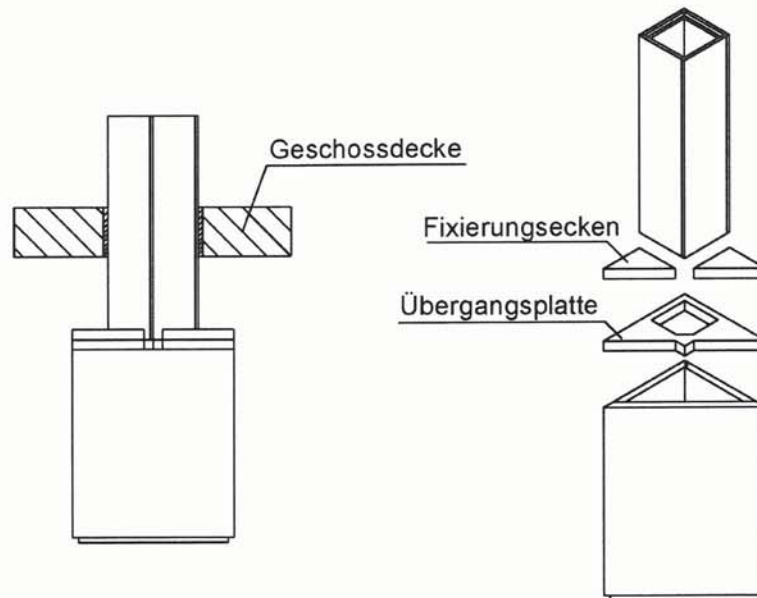
Längen	Standardabmessungen		
L	L	S	W
250 mm	250 mm		
bis	500 mm	25 mm	50 mm
1000 mm	1000 mm		

Wandungsdicken >50 mm und System-u. Zusatzbauteile sind möglich

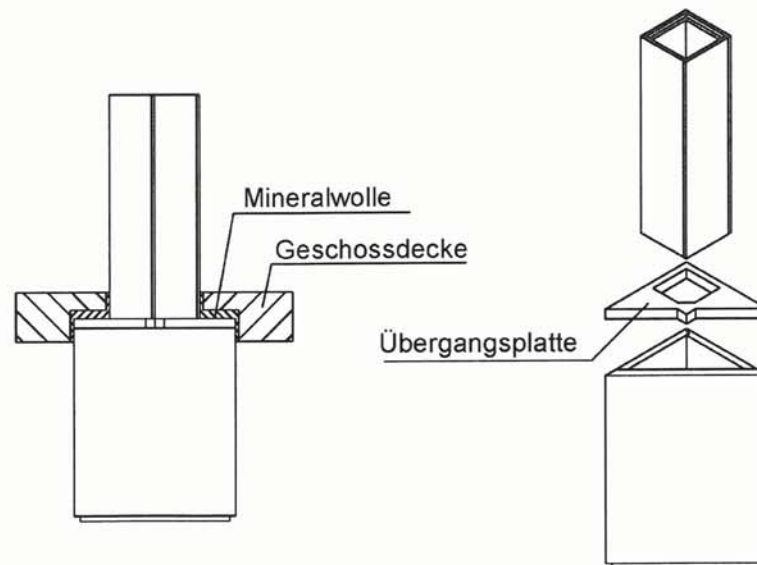
Innenrohr: z.B. Edelstahl
 Dämmung: Mineralwollrohrschale mind. 25 mm
 Schachtmaterial: Calciumsilikat
 Brandschutzkleber: z.B. Promat K84

Leichtbauschacht für Montageabgasanlagen	Anlage 4
Furado Dreieck-Leichtbauschornstein	

Übergang unter Geschossdecke
mit Fixierungsecken



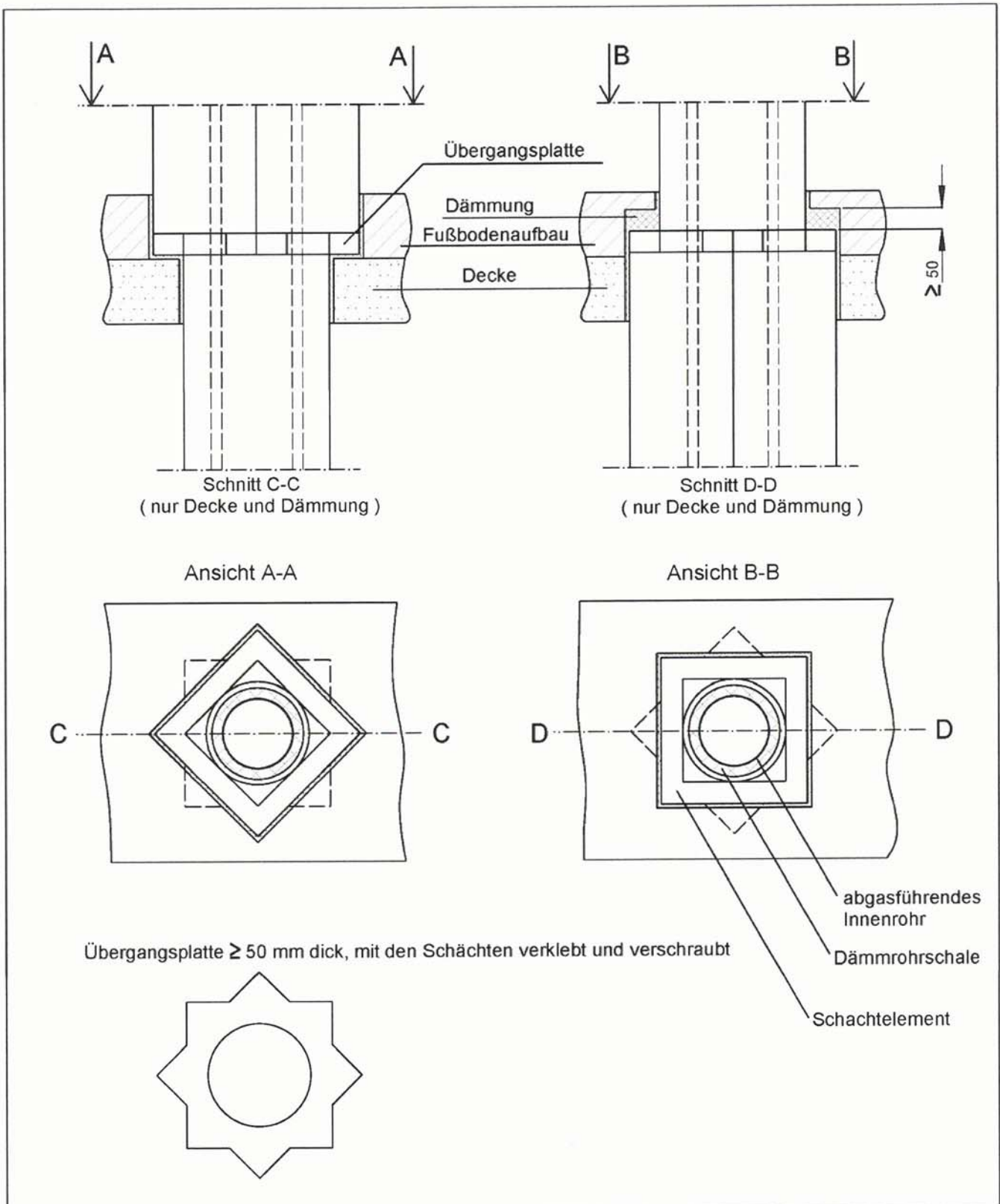
Übergang in Geschossdecke



Leichtbauschacht für Systemschornstein

Furado Übergang unter / in der Geschossdecke

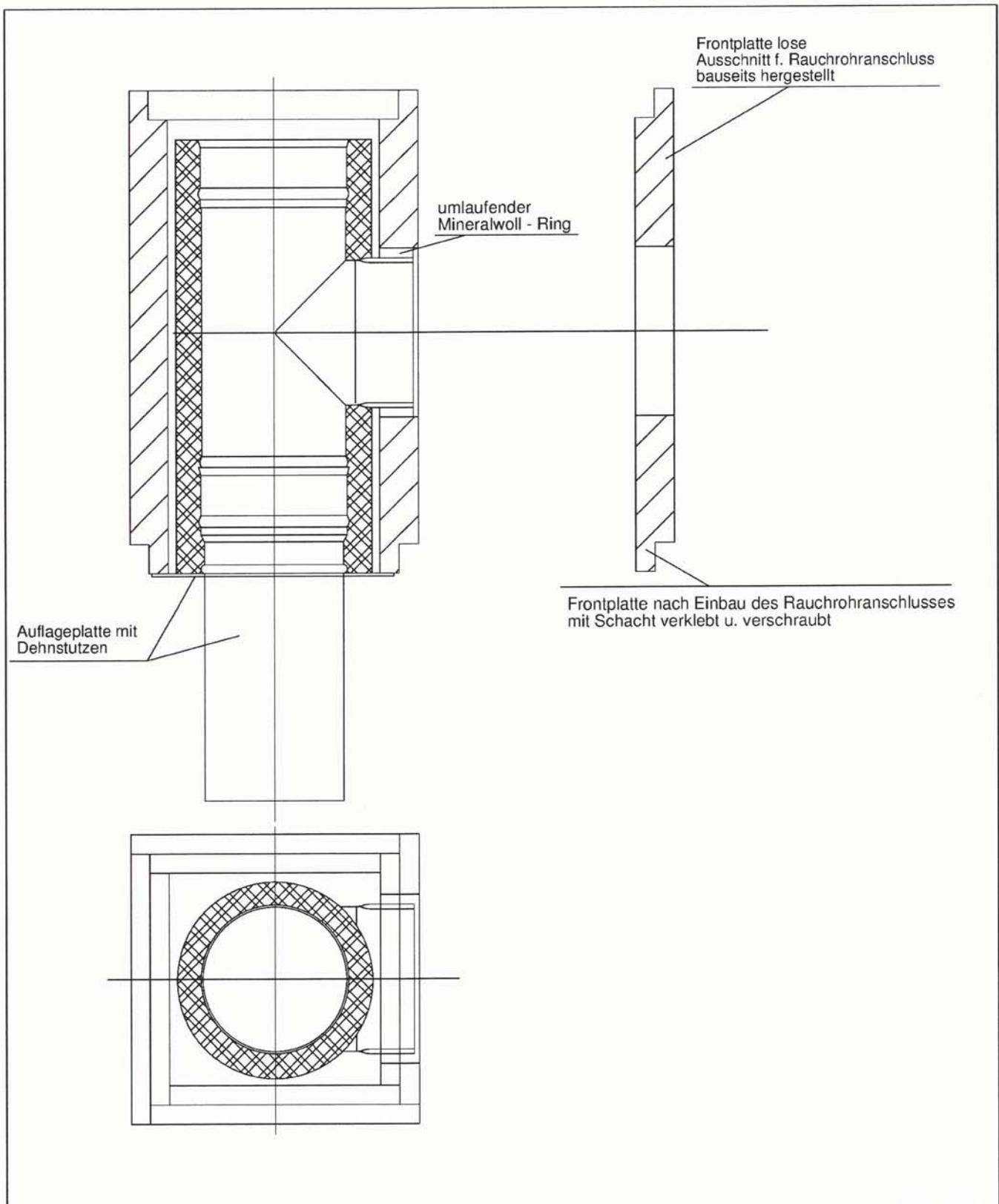
Anlage 5



Leichtbauschacht für Montageabgasanlage

Furado Übergang bis zu 45° verdreht

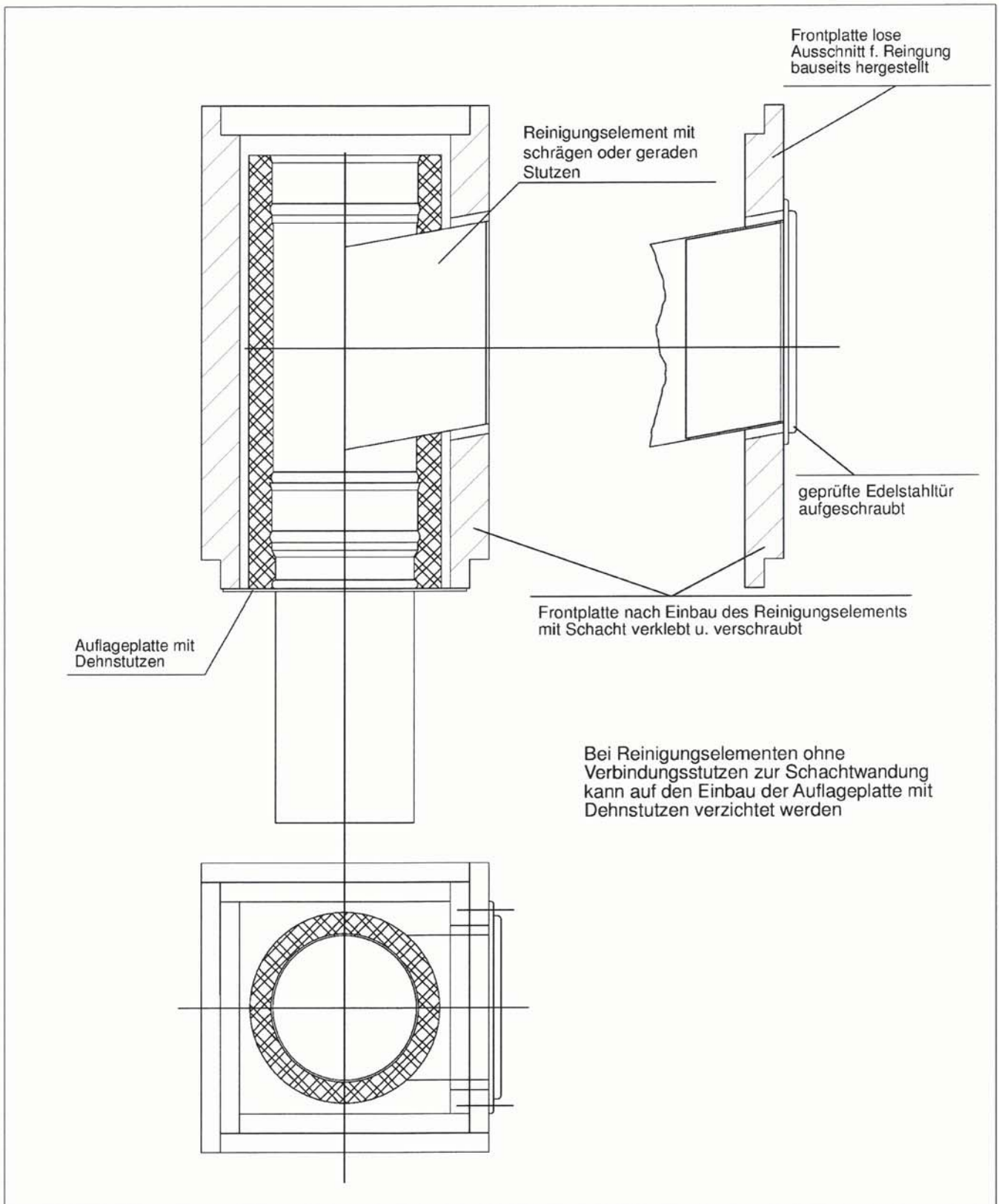
Anlage 6



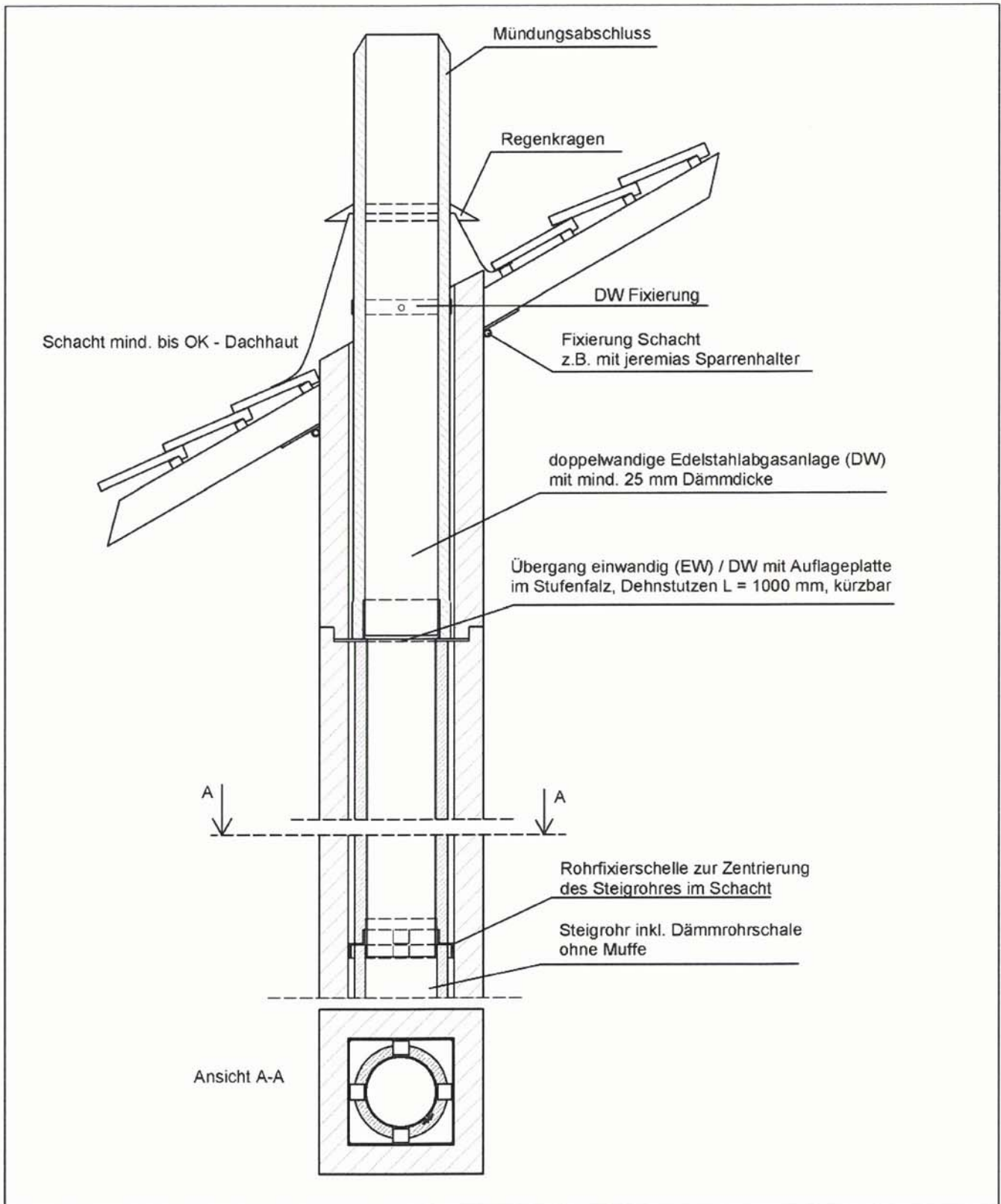
Leichtbauschacht für Montageabgasanlagen

Zusätzlicher Rauchrohranschluss m. Dehnstutzen u. Auflageplatte

Anlage 7



Leichtbauschacht für Montageabgasanlagen	Anlage 8
Zusätzliches Reinigungselement m. Dehnstutzen u. Auflageplatte	

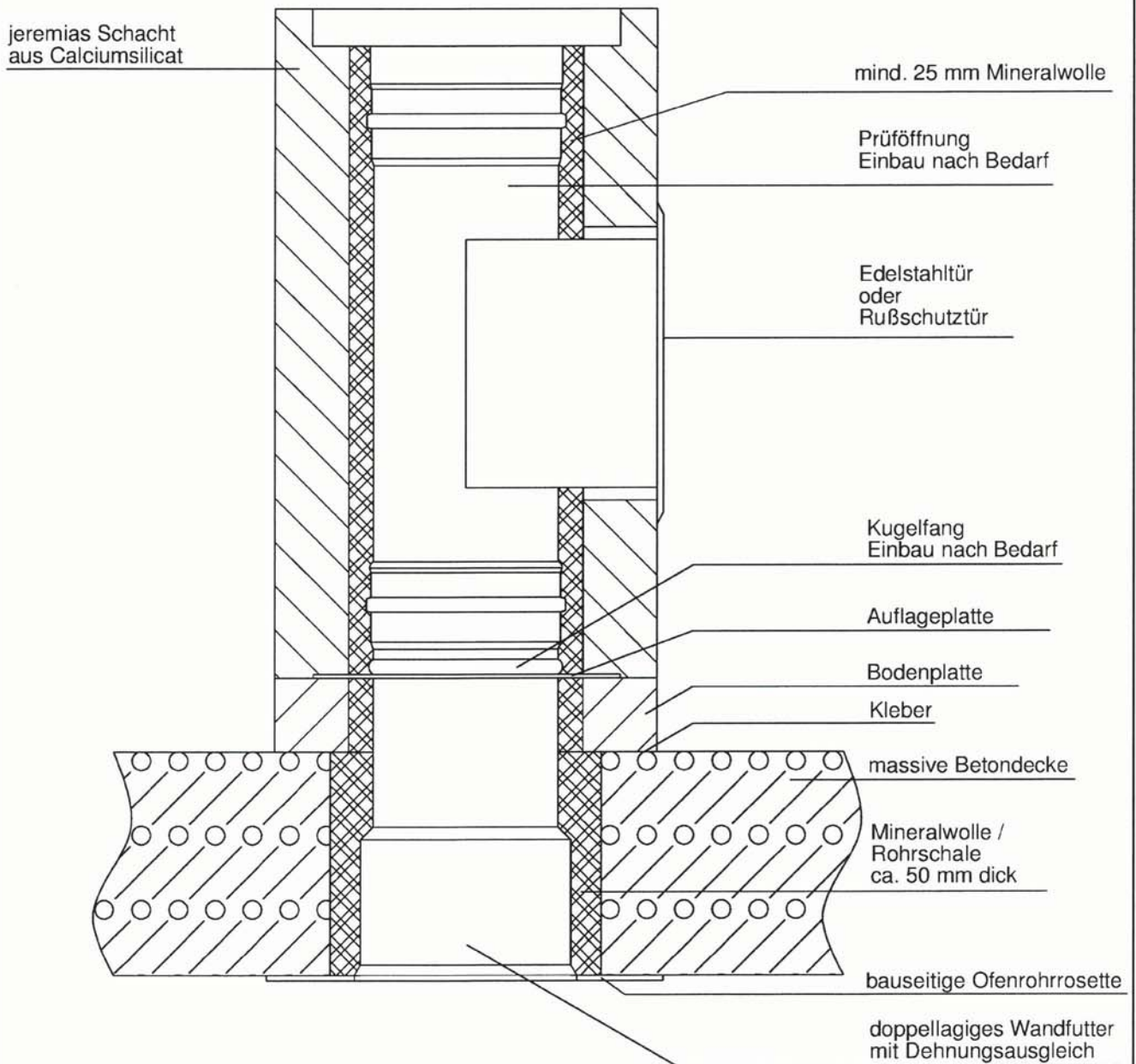


Leichtbauschacht für Montageabgasanlagen

Furado Übergang auf DW über Dach

Anlage 9

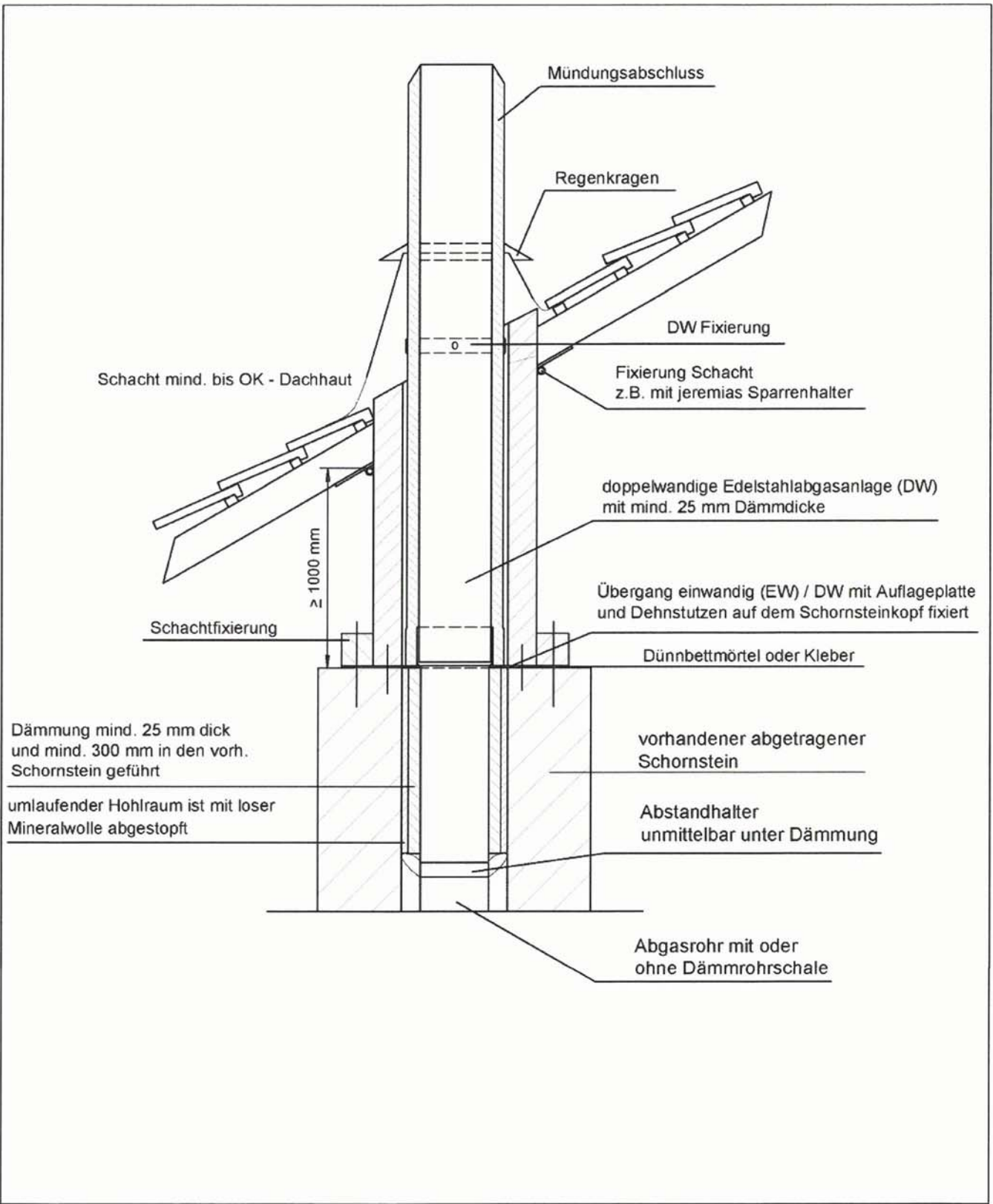
Durchgang durch Betondecke
 Rohrelemente nicht geschnitten



Leichtbauschacht für Montageabgasanlagen

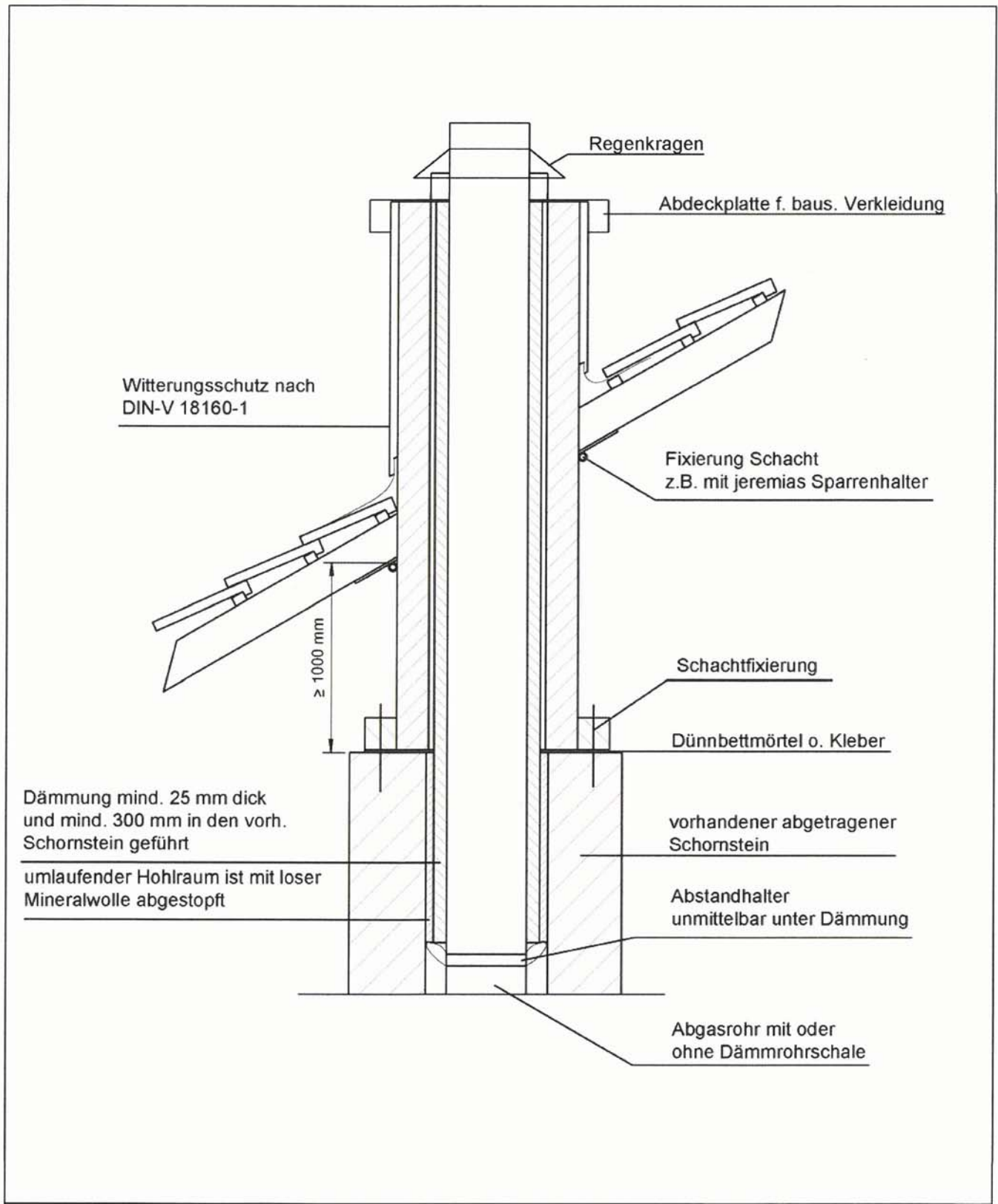
Furado Fußteil a. Betondecke / Deckendurchführung

Anlage 10



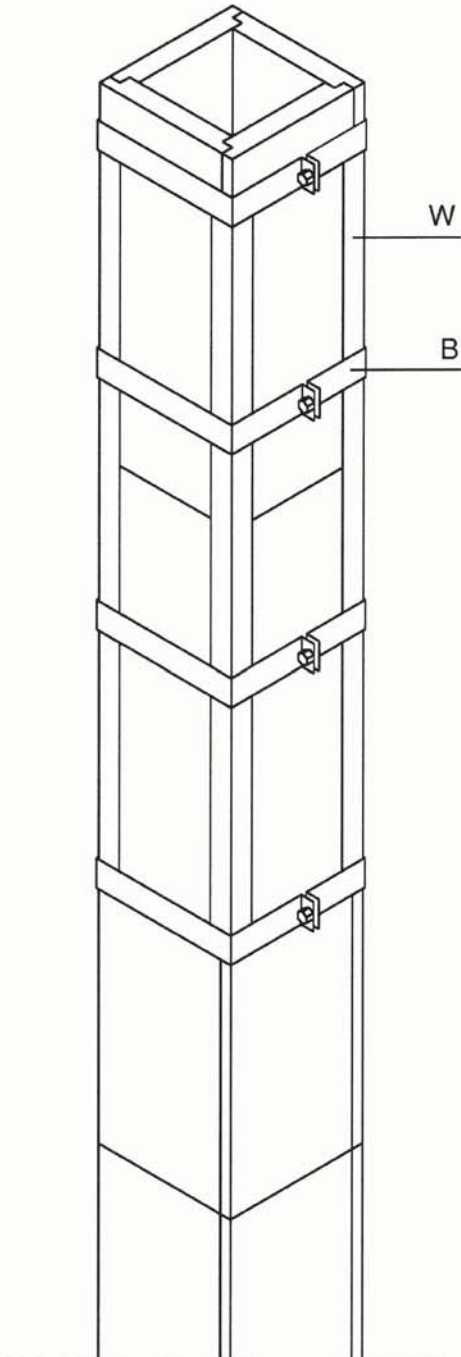
Leichtbauschacht für Systemschornstein
 Furado Abgasanlagen-Verlängerung /
 Übergang auf DW über Dach

Anlage 11



Leichtbauschaft für Montageabgasanlagen	Anlage 12
Abgasanlagen-Verlängerung / Übergang auf Furado	

Bügelungs- / Aussteifungsset



W = 4 Alu Winkel 50x50 t= mind. 1,5 mm

B = Edelstahl Spannbänder mind. 50x1
M8x40 mit M8 Mutter

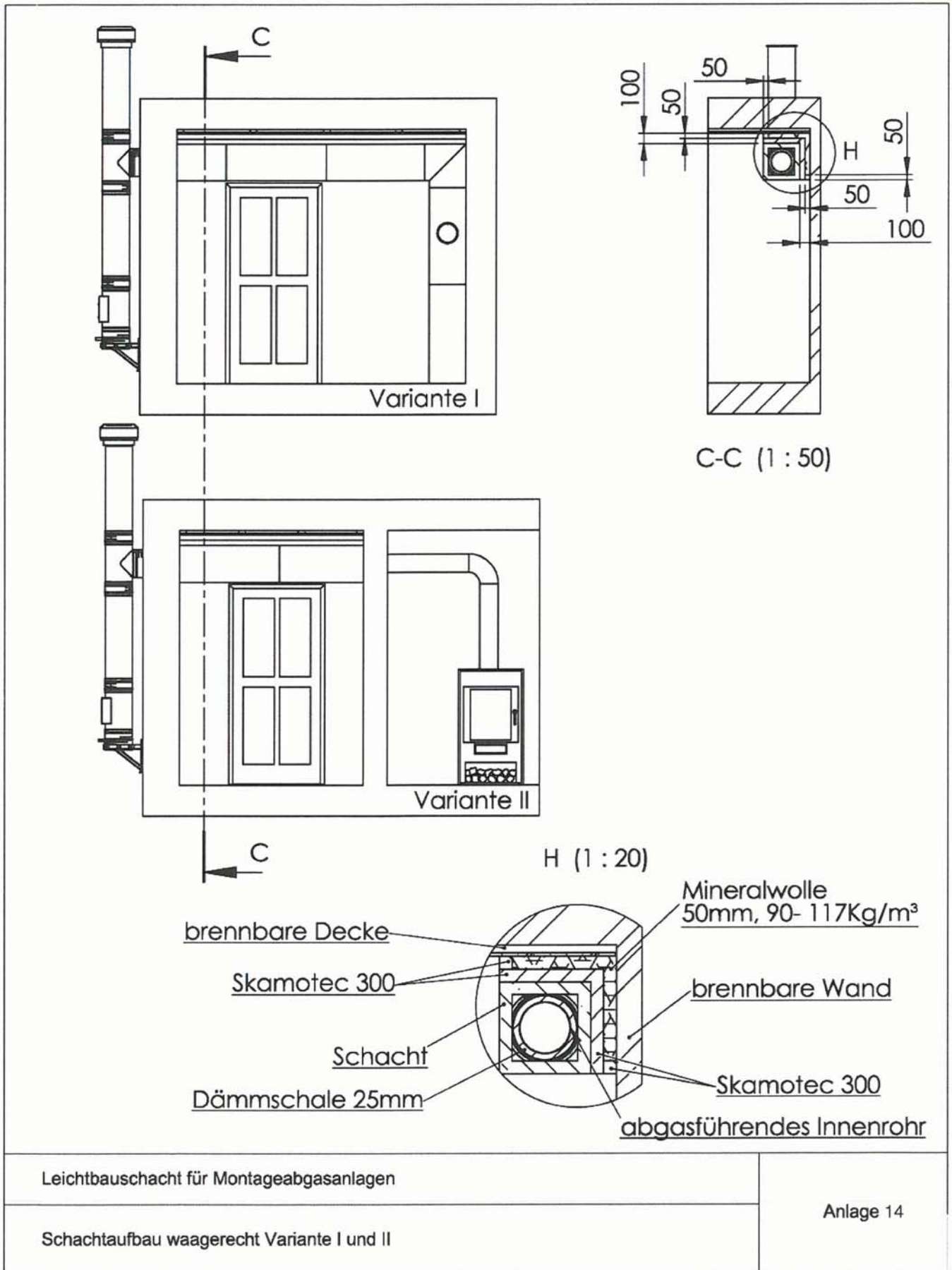
in den erforderlichen Höhen
1 - 3 m über Dach
zzgl. der erfl. Verankerungslänge unter Dach
max. Gesamtlänge 6 m

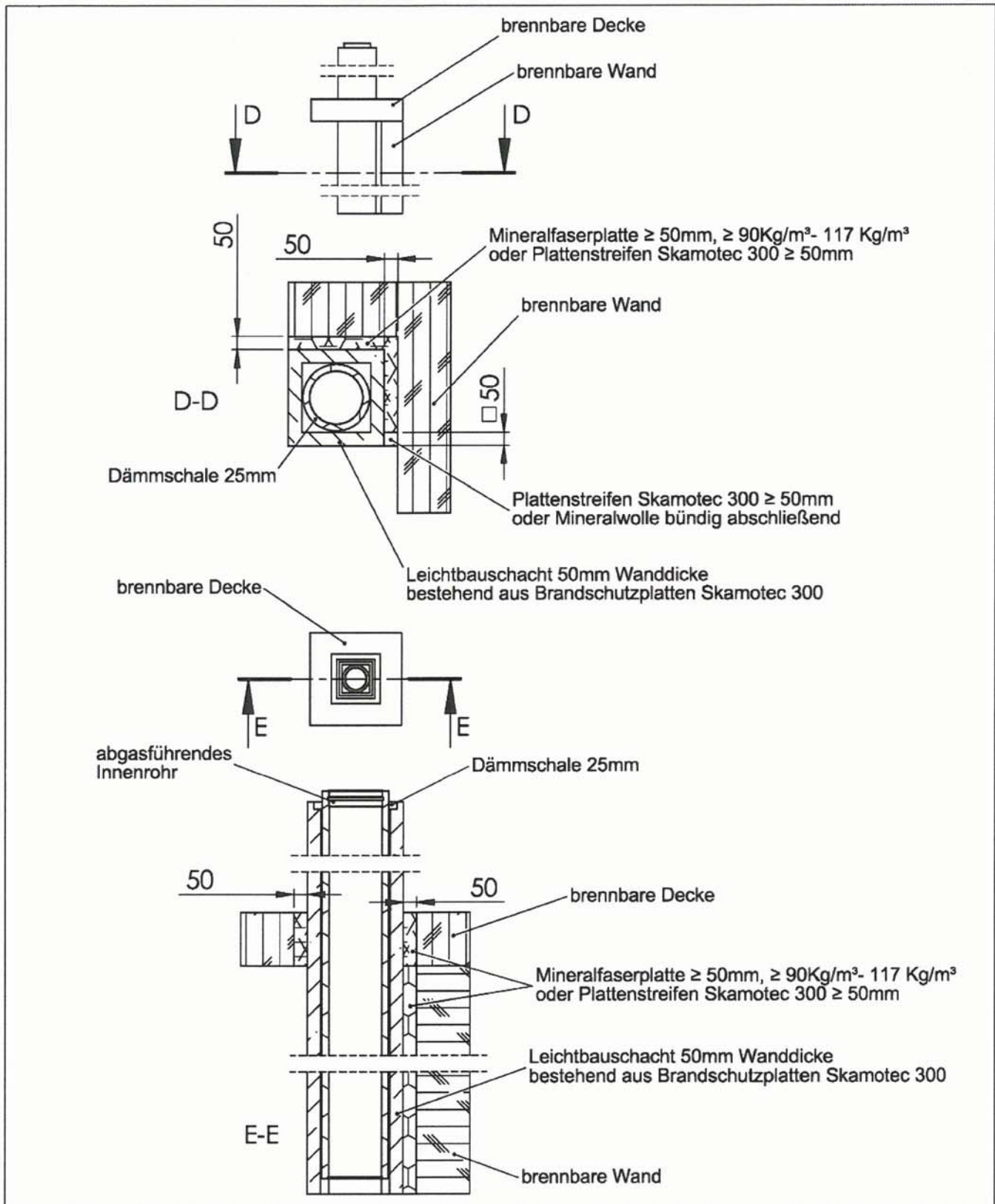
Lichtes Innenmaß = Schachtaußenmaß

Leichtbauschacht für Montageabgasanlagen

Furado Bügelungs- / Aussteifungsset

Anlage 13

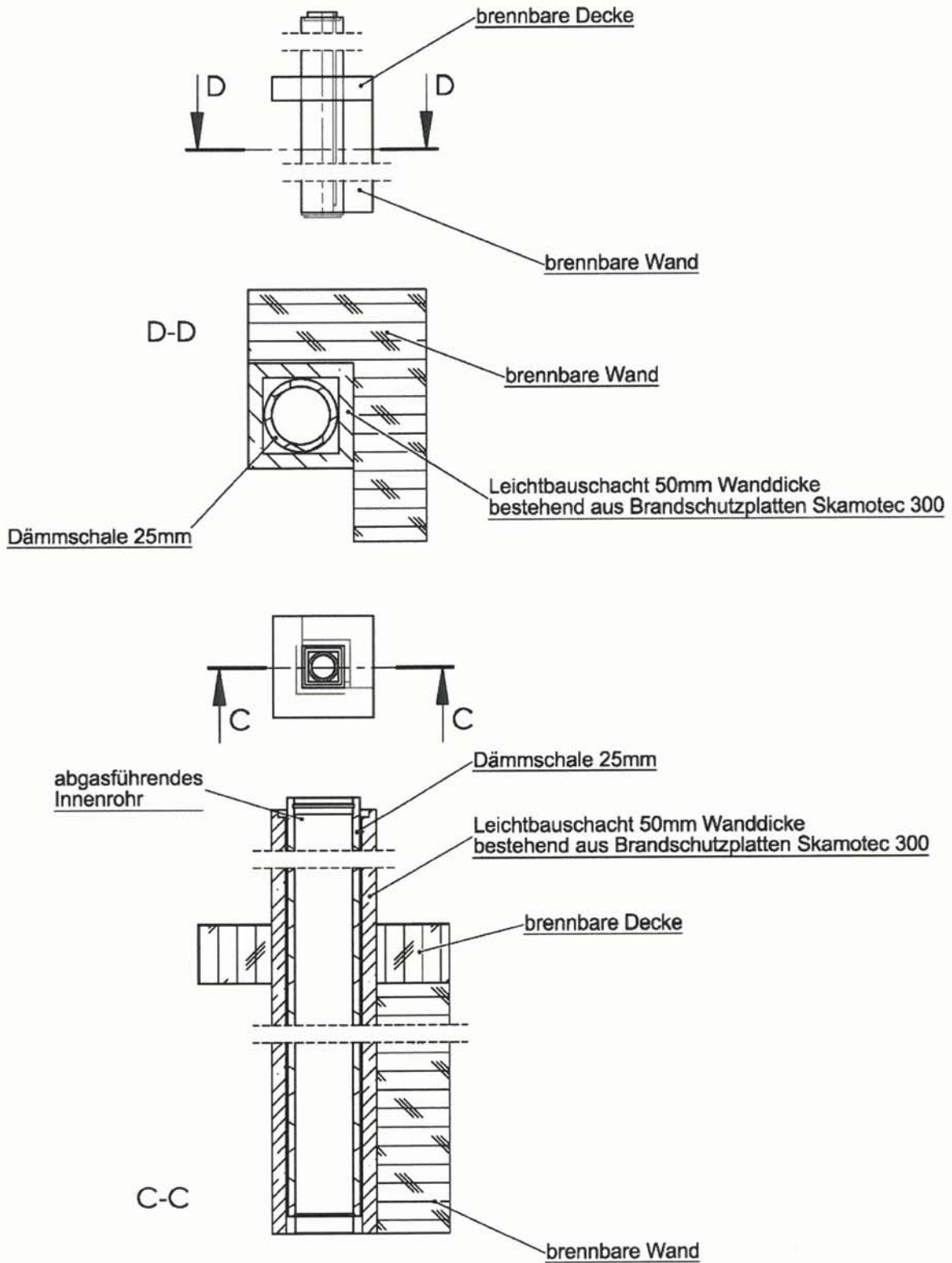




Leichtbauschacht für Montageabgasanlagen T400

Abstand zu brennbaren Bauteilen

Anlage 15



Leichtbauschacht für Montageabgasanlagen T200

Abstand zu brennbaren Bauteilen

Anlage 16