

Allgemeine bauaufsichtliche Zulassung

Zulassungsstelle für Bauprodukte und Bauarten Bautechnisches Prüfamt

Eine vom Bund und den Ländern
gemeinsam getragene Anstalt des öffentlichen Rechts
Mitglied der EOTA, der UEAtc und der WFTAO

Datum: 04.02.2014 Geschäftszeichen: III 51-1.7.1-71/13

Zulassungsnummer:
Z-7.1-3479

Antragsteller:
Jeremias GmbH
Opfenrieder Straße 12
91717 Wassertrüdingen

Geltungsdauer
vom: **4. Februar 2014**
bis: **4. Februar 2019**

Zulassungsgegenstand:
**Furado Systemschornstein T400 N1 D 3 G50 L_A90 und
Furado Systemabgasleitung T200 N1 W 2 O00 L_A90**

Der oben genannte Zulassungsgegenstand wird hiermit allgemein bauaufsichtlich zugelassen.
Diese allgemeine bauaufsichtliche Zulassung umfasst sechs Seiten und 16 Anlagen.

DIBt

I ALLGEMEINE BESTIMMUNGEN

- 1 Mit der allgemeinen bauaufsichtlichen Zulassung ist die Verwendbarkeit bzw. Anwendbarkeit des Zulassungsgegenstandes im Sinne der Landesbauordnungen nachgewiesen.
- 2 Sofern in der allgemeinen bauaufsichtlichen Zulassung Anforderungen an die besondere Sachkunde und Erfahrung der mit der Herstellung von Bauprodukten und Bauarten betrauten Personen nach den § 17 Abs. 5 Musterbauordnung entsprechenden Länderregelungen gestellt werden, ist zu beachten, dass diese Sachkunde und Erfahrung auch durch gleichwertige Nachweise anderer Mitgliedstaaten der Europäischen Union belegt werden kann. Dies gilt ggf. auch für im Rahmen des Abkommens über den Europäischen Wirtschaftsraum (EWR) oder anderer bilateraler Abkommen vorgelegte gleichwertige Nachweise.
- 3 Die allgemeine bauaufsichtliche Zulassung ersetzt nicht die für die Durchführung von Bauvorhaben gesetzlich vorgeschriebenen Genehmigungen, Zustimmungen und Bescheinigungen.
- 4 Die allgemeine bauaufsichtliche Zulassung wird unbeschadet der Rechte Dritter, insbesondere privater Schutzrechte, erteilt.
- 5 Hersteller und Vertreiber des Zulassungsgegenstandes haben, unbeschadet weiter gehender Regelungen in den "Besonderen Bestimmungen", dem Verwender bzw. Anwender des Zulassungsgegenstandes Kopien der allgemeinen bauaufsichtlichen Zulassung zur Verfügung zu stellen und darauf hinzuweisen, dass die allgemeine bauaufsichtliche Zulassung an der Verwendungsstelle vorliegen muss. Auf Anforderung sind den beteiligten Behörden Kopien der allgemeinen bauaufsichtlichen Zulassung zur Verfügung zu stellen.
- 6 Die allgemeine bauaufsichtliche Zulassung darf nur vollständig vervielfältigt werden. Eine auszugsweise Veröffentlichung bedarf der Zustimmung des Deutschen Instituts für Bautechnik. Texte und Zeichnungen von Werbeschriften dürfen der allgemeinen bauaufsichtlichen Zulassung nicht widersprechen. Übersetzungen der allgemeinen bauaufsichtlichen Zulassung müssen den Hinweis "Vom Deutschen Institut für Bautechnik nicht geprüfte Übersetzung der deutschen Originalfassung" enthalten.
- 7 Die allgemeine bauaufsichtliche Zulassung wird widerruflich erteilt. Die Bestimmungen der allgemeinen bauaufsichtlichen Zulassung können nachträglich ergänzt und geändert werden, insbesondere, wenn neue technische Erkenntnisse dies erfordern.

II BESONDERE BESTIMMUNGEN

1 Zulassungsgegenstand und Anwendungsbereich

Gegenstand der Zulassung sind Systemschornsteine mit der Bezeichnung "Furado Systemschornstein" und der Produktklassifizierung T400 N1 D 3 G50 L_A90¹.

Die Systemschornsteine bestehen aus dem abgasführenden Innenschacht aus nichtrostendem Stahlblech mit rundem lichten Querschnitt und dem Außenschacht aus Calciumsilikat-Brandschutzplatten "SKAMOTEC 300" mit rechteckigem oder dreieckigem lichten Querschnitt. Zwischen dem abgasführenden Innenschacht und dem Außenschacht muss ein mindestens 2,5 cm Abstand eingehalten werden; der Abstand wird mit einer Dämmstoffschicht versehen.

Diese Zulassung gilt auch für Systemschornsteine, die als Systemabgasleitung mit der Bezeichnung "Furado Systemabgasleitung" und der Produktklassifizierung T200 N1 W 2 O00 L_A90¹ zu kennzeichnen sind.

Die Bausätze sind zur Herstellung von Systemschornsteinen und Systemabgasleitungen entsprechend DIN V 18160-1:2006-01², Abschnitt 7.3 und 8.1.3 bestimmt.

2 Bestimmungen für das Bauprodukt Systemschornstein und Systemabgasleitung

2.1 Eigenschaften und Zusammensetzung

2.1.1 Für die Systemschornsteine gelten hinsichtlich der Eigenschaften und Zusammensetzung, der Herstellung und Kennzeichnung sowie der Konformität bzw. des Übereinstimmungsnachweises für die einzelnen Komponenten für Formstücke aus metallischen Baustoffen zur Herstellung der Innenschale die DIN EN 1856-2:2009, für die Abschnitte einer metallischen Abgasanlage die DIN EN 1856-1:2009 unter Berücksichtigung der Verifikation der Kondensatbeständigkeit nach DIN V 18160-1:2006-01 Beiblatt 1 mit der Klassifizierung T400 N1/N2 D 3 G(xx).

Für die Systemabgasleitungen gelten hinsichtlich der Eigenschaften und Zusammensetzung, der Herstellung und Kennzeichnung sowie der Konformität bzw. des Übereinstimmungsnachweises für die einzelnen Komponenten für Formstücke aus metallischen Baustoffen zur Herstellung der Innenschale die DIN EN 1856-2:2009, für die Abschnitte einer metallischen Abgasanlage die DIN EN 1856-1:2009 unter Berücksichtigung der Verifikation der Kondensatbeständigkeit nach DIN V 18160-1:2006-01 Beiblatt 1 mit der Klassifizierung T200 N1 W 2 O(xx).

2.1.2 Für die 25 mm dicke Dämmstoffschicht, sofern diese nicht im Rahmen der Zertifizierung der Innenschale beurteilt wurde, dürfen Mineralfaserdämmschalen oder -platten eingesetzt werden, die hinsichtlich der Eigenschaften und Zusammensetzung, der Herstellung und Kennzeichnung sowie des Übereinstimmungsnachweises zur Herstellung der Dämmstoffschicht für Schornsteine mit Innenschalen aus Stahl allgemein bauaufsichtlich zugelassen sind.

¹ L_A90 Kennzeichnung des Feuerwiderstands von Abgasanlagen nach DIN 18160-60:2014-02 Abgasanlagen - Teil 60: Nachweise für das Brandverhalten von Abgasanlagen und Bauteilen von Abgasanlagen - Begriffe, Anforderungen und Prüfungen

² DIN V 18160-1:2006-01 Abgasanlagen-Teil 1: Planung und Ausführung

2.1.3 Der Außenschacht besteht aus 50 mm dicken Calciumsilikat-Brandschutzplatten "SKAMOTEC 300". Aus den Platten werden mit Spezialkleber "Promat-Kleber K84" oder "SBK 2000" und Schnellbauschrauben Formstücke mit rechteckigem oder dreieckigem Querschnitt gefertigt. Die Formstücke haben an den Enden jeweils Stufenfalze und werden in den Längen 250 mm bis 1000 mm hergestellt. Form und Maße der Formstücke entsprechen den Angaben der Anlagen 1 bis 4. Für die planmäßigen Abmessungen der Formstücke sind Abweichungen nach folgender Tabelle zulässig:

lichte Seiten	± 5 mm
Wanddicke	± 5 %
Höhe	± 5 mm

2.2 Herstellung, Kennzeichnung

2.2.1 Herstellung

Die Formstücke aus Calciumsilikat-Brandschutzplatten "SKAMOTEC 300" sind werkmäßig herzustellen.

2.2.2 Kennzeichnung

Die Systemschornsteine, deren Verpackung, Beipackzettel oder Lieferschein sind vom Hersteller mit dem Übereinstimmungszeichen (Ü-Zeichen) einschließlich der Produktklassifizierung T400 N1 D 3 G50 L_A90¹ nach den Übereinstimmungszeichen-Verordnungen der Länder zu kennzeichnen. Die Systemabgasleitungen, deren Verpackung, Beipackzettel oder Lieferschein sind vom Hersteller mit dem Übereinstimmungszeichen (Ü-Zeichen) einschließlich der Produktklassifizierung T200 N1 W 2 O00 L_A90¹ nach den Übereinstimmungszeichen-Verordnungen der Länder zu kennzeichnen. Die Kennzeichnung darf nur erfolgen, wenn die Voraussetzungen nach Abschnitt 2.3 erfüllt sind.

2.3 Übereinstimmungsnachweis

2.3.1 Allgemeines

Die Bestätigung der Übereinstimmung des Bauproduktes mit den Bestimmungen dieser bauaufsichtlichen Zulassung muss für das Herstellwerk mit einem Übereinstimmungszertifikat auf der Grundlage einer werkseigenen Produktionskontrolle und einer regelmäßigen Fremdüberwachung einschließlich einer Erstprüfung des Bauprodukts nach Maßgabe der folgenden Bestimmungen erfolgen.

Für die Erteilung des Übereinstimmungszertifikats und die Fremdüberwachung einschließlich der dabei durchzuführenden Produktprüfungen hat der Hersteller des Bauprodukts eine hierfür anerkannte Zertifizierungsstelle sowie eine hierfür anerkannte Überwachungsstelle einzuschalten. Dem Deutschen Institut für Bautechnik ist von der Zertifizierungsstelle eine Kopie des von ihr erteilten Übereinstimmungszertifikats zur Kenntnis zu geben.

2.3.2 Werkseigene Produktionskontrolle

In dem Herstellwerk ist eine werkseigene Produktionskontrolle einzurichten und durchzuführen. Unter werkseigener Produktionskontrolle wird die vom Hersteller vorzunehmende kontinuierliche Überwachung der Produktion verstanden, mit der dieser sicherstellt, dass die von ihm hergestellten Bauprodukte den Bestimmungen dieser allgemeinen bauaufsichtlichen Zulassung entsprechen. Für die Rohre und Formstücke aus nichtrostendem Stahl soll die werkseigene Produktionskontrolle mindestens die im Folgenden aufgeführten Prüfungen einschließen:

Tabelle 1: Werkseigene Produktionskontrolle

Abschnitt	Bauteil	Eigenschaft	Häufigkeit	Grundlage
2.1.1	Innenschale inklusive Dämmstoffschicht	Abmessungen	einmal fertigungstäglich bzw.	Anlagen 1 bis 4
		Konformität		DIN EN 1856-2, DIN EN 1856-1, Klassifizierung nach DIN V 18160-1/Beiblatt 1
2.1.2	Dämmstoffschicht	Übereinstimmungszeichen	bei jeder Lieferung	allgemeine bauaufsichtliche Zulassung
2.1.3	Außenschacht	Dicke der Platten und Abmessungen	einmal fertigungstäglich bzw.	Abschnitt 2.1.3
		Kennzeichnung Zertifikat		SKAMOTEC 300 nach EN 14306:2010 0845-CPD-CXO10001
	"Promat-Kleber K84" oder "SBK 2000"	Übereinstimmungszeichen	bei jeder Lieferung	Nr. P - NDS04 – 5 Nr. P-MPA-E-99-507

Die Ergebnisse der werkseigenen Produktionskontrolle sind aufzuzeichnen und auszuwerten. Die Aufzeichnungen müssen mindestens folgende Angaben enthalten:

- Bezeichnung des Bauprodukts bzw. des Ausgangsmaterials und der Bestandteile gemäß Tabelle 1
- Art der Kontrolle oder Prüfung
- Datum der Herstellung und der Prüfung des Bauprodukts und der Bestandteile
- Ergebnis der Kontrollen und Prüfungen und, soweit zutreffend, Vergleich mit den Anforderungen
- Unterschrift des für die werkseigene Produktionskontrolle Verantwortlichen

Die Aufzeichnungen sind mindestens fünf Jahre aufzubewahren und der für die Fremdüberwachung eingeschalteten Überwachungsstelle vorzulegen. Sie sind dem Deutschen Institut für Bautechnik und der zuständigen obersten Bauaufsichtsbehörde auf Verlangen vorzulegen.

Bei ungenügendem Prüfergebnis sind vom Hersteller unverzüglich die erforderlichen Maßnahmen zur Abstellung des Mangels zu treffen. Bauprodukte, die den Anforderungen nicht entsprechen, sind so zu handhaben, dass Verwechslungen mit übereinstimmenden ausgeschlossen werden. Nach Abstellung des Mangels ist - soweit technisch möglich und zum Nachweis der Mängelbeseitigung erforderlich - die betreffende Prüfung unverzüglich zu wiederholen.

2.3.3 Fremdüberwachung

In dem Herstellwerk ist die werkseigene Produktionskontrolle durch eine Fremdüberwachung regelmäßig hinsichtlich der in Abschnitt 2.3.2 geforderten Maßnahmen zu überprüfen, mindestens jedoch zweimal jährlich.

Im Rahmen der Fremdüberwachung ist eine Erstprüfung des Bauprodukts durchzuführen.

Tabelle 2: Fremdüberwachung

Abschnitt	Bauteil	Eigenschaft	Häufigkeit	Grundlage
2.1.1	Innenschale inklusive Dämmstoff- schicht	Abmessungen	zweimal	Anlagen 1 bis 4
		Konformität		DIN EN 1856-2, DIN EN 1856-1, Klassifizierung nach DIN V 18160-1/Beiblatt 1
2.1.2	Dämmstoff- schicht	Übereinstimmungs- zeichen	jährlich	allgemeine bauaufsicht- liche Zulassung
2.1.3	Außenschacht	Dicke der Platten und Abmessungen		Abschnitt 2.1.3
		Kennzeichnung Zertifikat		SKAMOTEC 300 nach EN 14306:2010 0845-CPD-CXO10001
	"Pormat-Kleber K84" oder "SBK 2000"	Übereinstimmungs- zeichen	Nr. P - NDS04 – 5 Nr. P-MPA-E-99-507	

Die Probennahme und Prüfungen obliegen jeweils der anerkannten Überwachungsstelle. Die Ergebnisse der Zertifizierung und Fremdüberwachung sind mindestens fünf Jahre aufzubewahren. Sie sind von der Zertifizierungsstelle bzw. der Überwachungsstelle dem Deutschen Institut für Bautechnik und der zuständigen obersten Bauaufsichtsbehörde auf Verlangen vorzulegen.

3 Bestimmungen für Entwurf und Bemessung

Für Entwurf und Bemessung der Abgasanlagen gelten die Bestimmungen von DIN V 18160-1:2006-01² Abschnitte 5 bis 13. Die anrechenbare Bruchlast der Formstücke aus Calciumsilikatplatten mit einer Schachthöhe von 1000 mm beträgt 1,6 N/mm².

Zur Herstellung der waagerechten Verbindungsleitung für Systemschornsteine mit Umman-
telung sind die Angaben der Anlage 14 zu beachten. Die Leitung ist so zu befestigen, dass
eine Längsbeweglichkeit der Innenschale gegeben ist und die Eigenlast sicher gehalten
wird.

4 Bestimmungen für die Ausführung

Für die Ausführung der Systemabgasanlagen gelten die Bestimmungen der
DIN V 18160-1:2006-01², Abschnitte 5 bis 13 sowie die Montageanleitung des Antrag-
stellers.

Die Systemschornsteine dürfen innerhalb und außerhalb von Gebäuden errichtet werden;
die Oberflächen der Systemschornsteine sind entsprechend DIN V 18160-1:2006-01²,
Abschnitt 6.11 gegen Witterungseinflüsse zu schützen.

Für die in den Anlagen 15 und 16 dargestellten Bauarten gelten die dort angegebenen
Abstände zu brennbaren Baustoffen.

Rudolf Kersten
Referatsleiter

Beglaubigt



Schacht 250 mm

Schacht 500 mm Front offen
z.B. für obere Reinigung

Schacht 500 mm

Schacht 1000 mm

Schacht 1000 mm Front offen
z.B. für bauseitige Anschlussöffnung

Fußelement mit Reinigung / Prüföffnung
und Kondensatschale

Sockelstein bei Bedarf

Innenrohr: z.B. Edelstahl
 Dämmung: Mineralwollrohrschale mind. 25 mm
 Schachtmaterial: Calciumsilikat
 Brandschutzkleber: z.B. Promat K84

Furado

Leichtbauschornstein

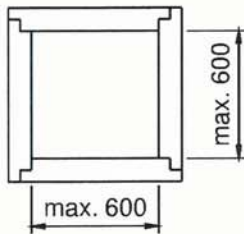
l=Innenrohr 80 - 600 mm
 Dämmdicke mind. 25 mm

A=Außenabmessungen
 A = l + ≥ 160 mm

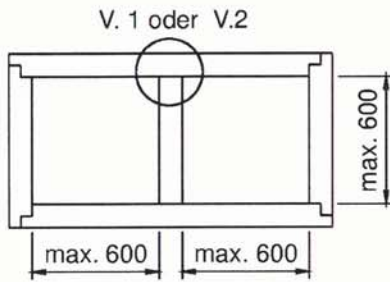
Längen	Standardabmessungen		
L	L	S	W
250 mm	250 mm	25 mm	50 mm
bis	500 mm		
1000 mm	1000 mm		

Rechteckige und mehrzügige Ausführung sowie Wandungsdicken >50 mm und System-u. Zusatzbauteile gemäß Z-7.4-3482 sind möglich

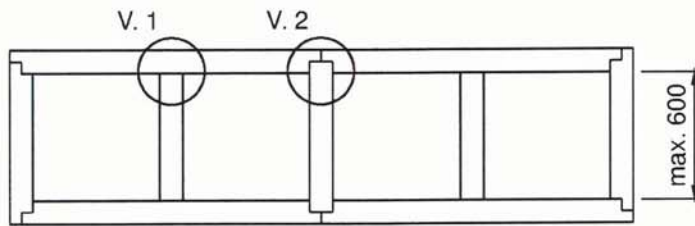
Leichtbauschacht für Systemschornstein	Anlage 1
Furado Leichtbauschornstein	



Schacht einzügig

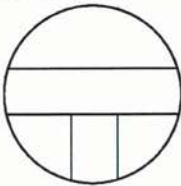


Schacht zweizügig

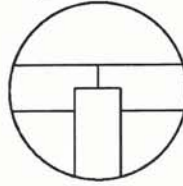


Schacht mehrzügig

Schachtzunge Variante 1:
Stumpf gestoßen



Schachtzunge Variante 2:
Eingelassen



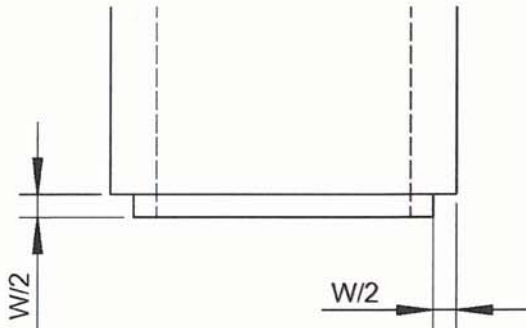
Leichtbauschacht für Systemschornstein

Furado Ein- und mehrzügige Variante

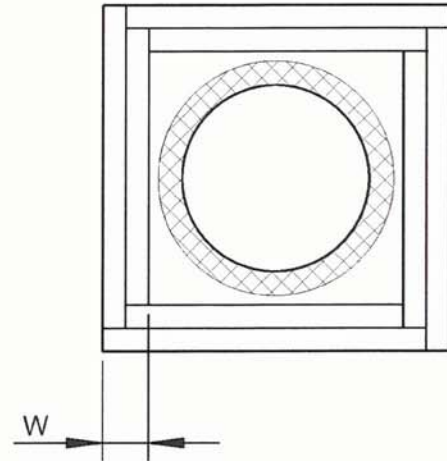
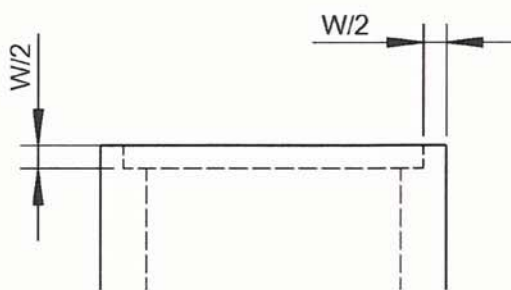
Anlage 2

Elemente ineinander gesteckt und
 mit Brandschutzkleber verklebt

unten



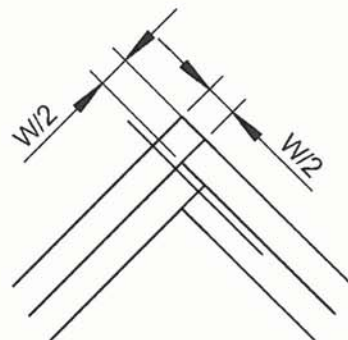
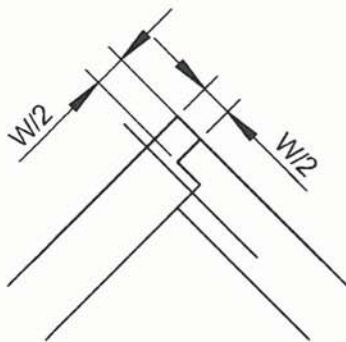
oben



$$W \geq 50 \text{ mm}$$

Seitenteile verklebt und verschraubt

Verbindung



Leichtbauschacht für Systemschornstein

Furado Stoß- / Elementverbindung

Anlage 3

Schacht 250 mm

Schacht 500 mm Front offen
z.B. für obere Reinigung

Schacht 500 mm

Schacht 1000 mm

Schacht 1000 mm Front offen
z.B. für bauseitige Anschlussöffnung

Fußelement mit Reinigung / Prüföffnung
und Kondensatschale

Sockelstein bei Bedarf

Furado Dreieck- Leichtbauschornstein	
l	A x B
80	579 x 410
bis 130	700 x 495
bis 150	748 x 529
bis 180	821 x 580
200	869 x 615
bis 250	990 x 700
300	1111 x 785

Zwischengrößen möglich

Längen	Standardabmessungen		
L	L	S	W
250 mm	250 mm		
bis	500 mm	25 mm	50 mm
1000 mm	1000 mm		

Wandungsdicken >50 mm und System-u. Zusatzbauteile gemäß Z-7.4-3482 sind möglich

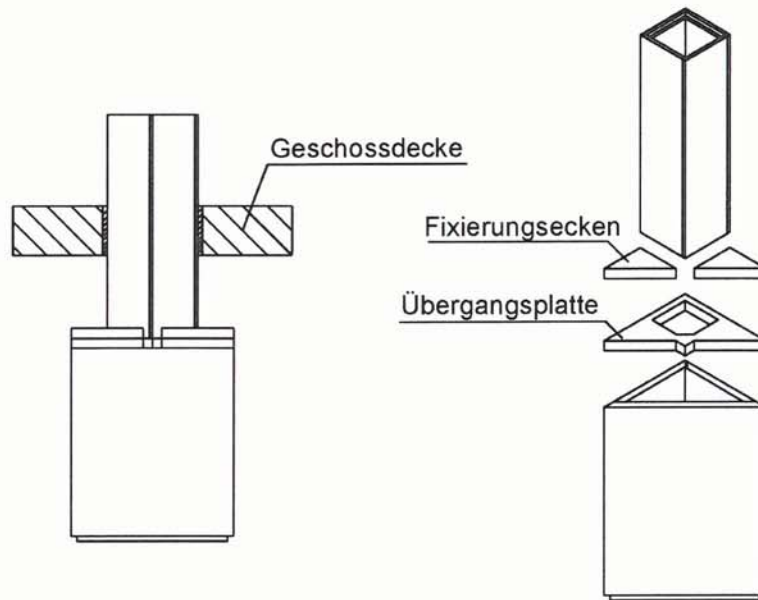
Innenrohr: z.B. Edelstahl
 Dämmung: Mineralwollrohrschaule mind. 25 mm
 Schachtmaterial: Calciumsilikat
 Brandschutzkleber: z.B. Promat K84

Leichtbauschacht für Systemschornstein

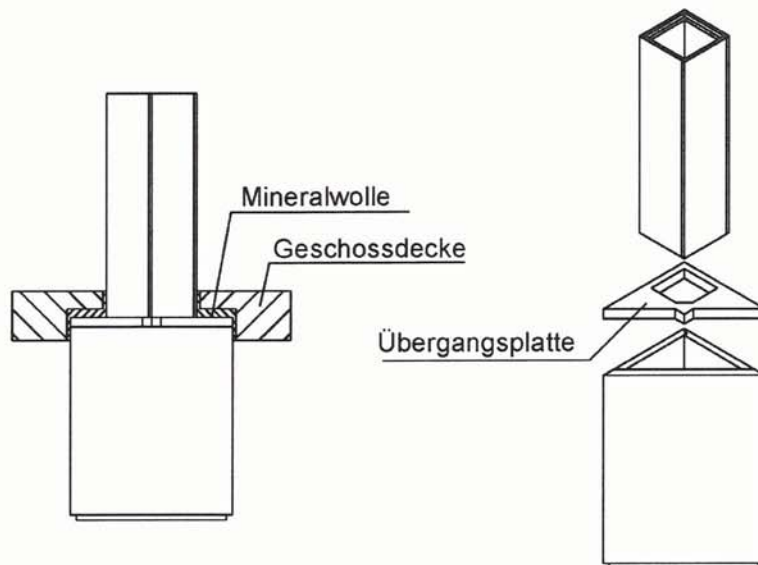
Furado Dreieck-Leichtbauschornstein

Anlage 4

Übergang unter Geschossdecke
mit Fixierungsecken



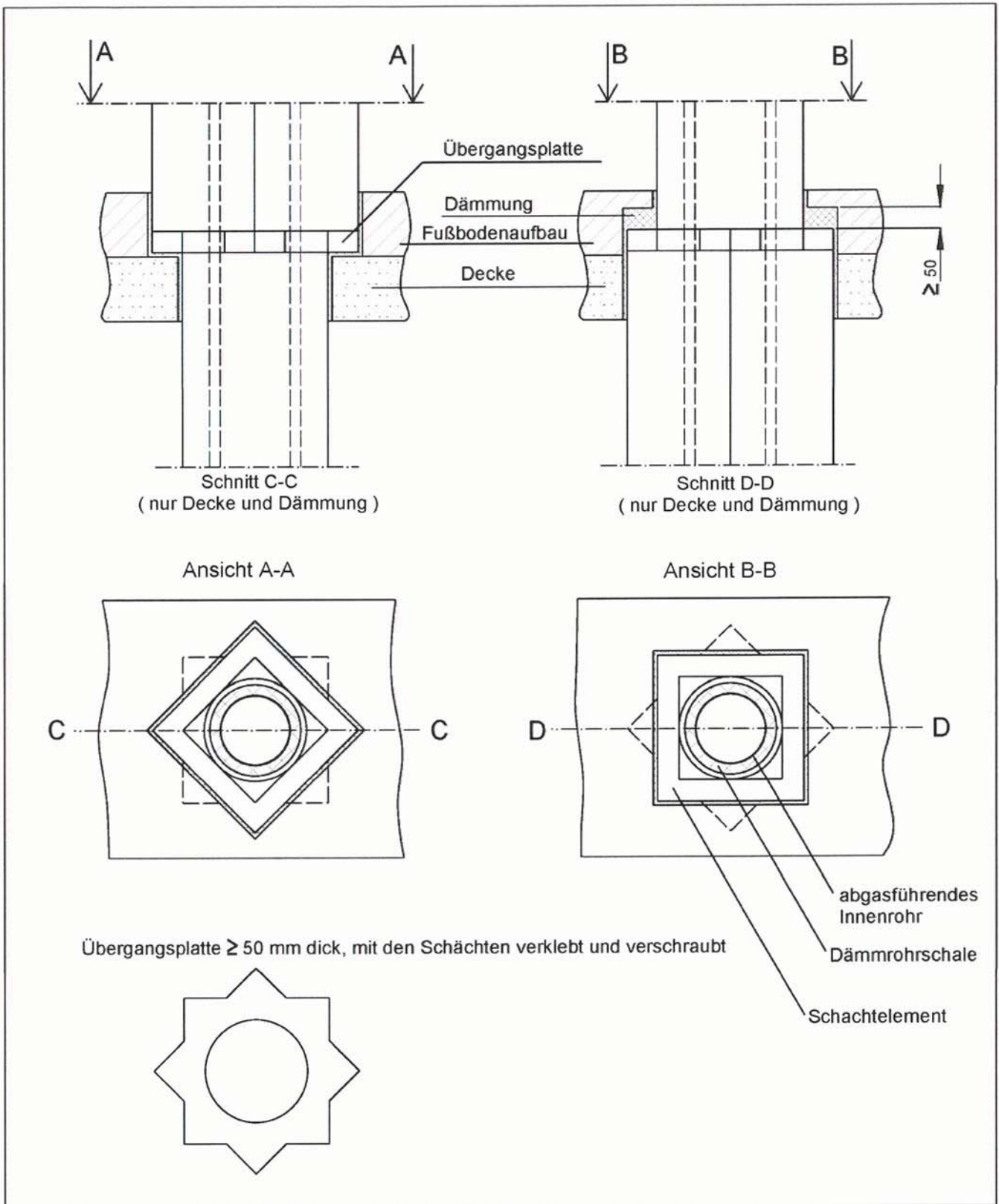
Übergang in Geschossdecke



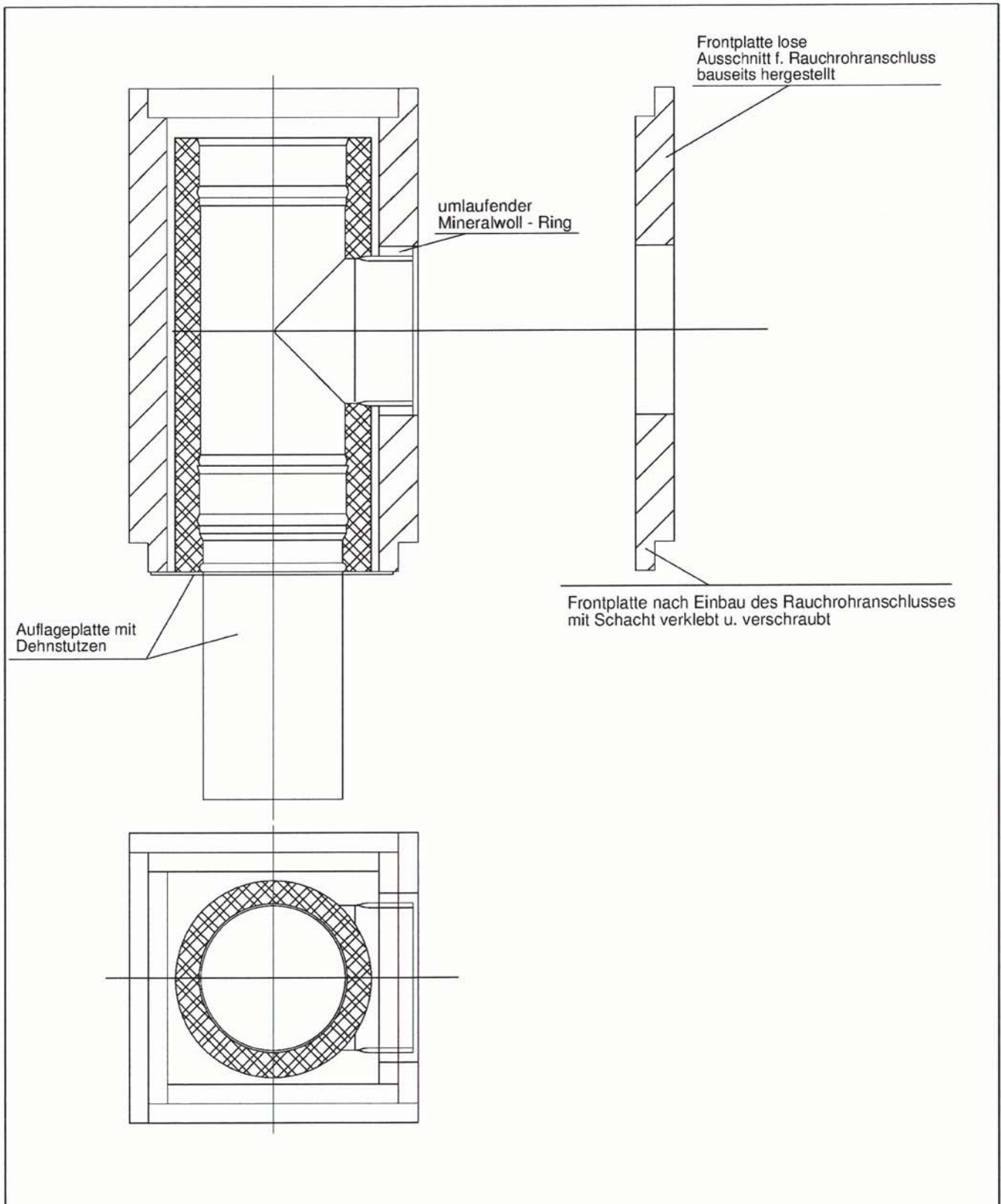
Leichtbauschacht für Systemschornstein

Furado Übergang unter / in der Geschossdecke

Anlage 5



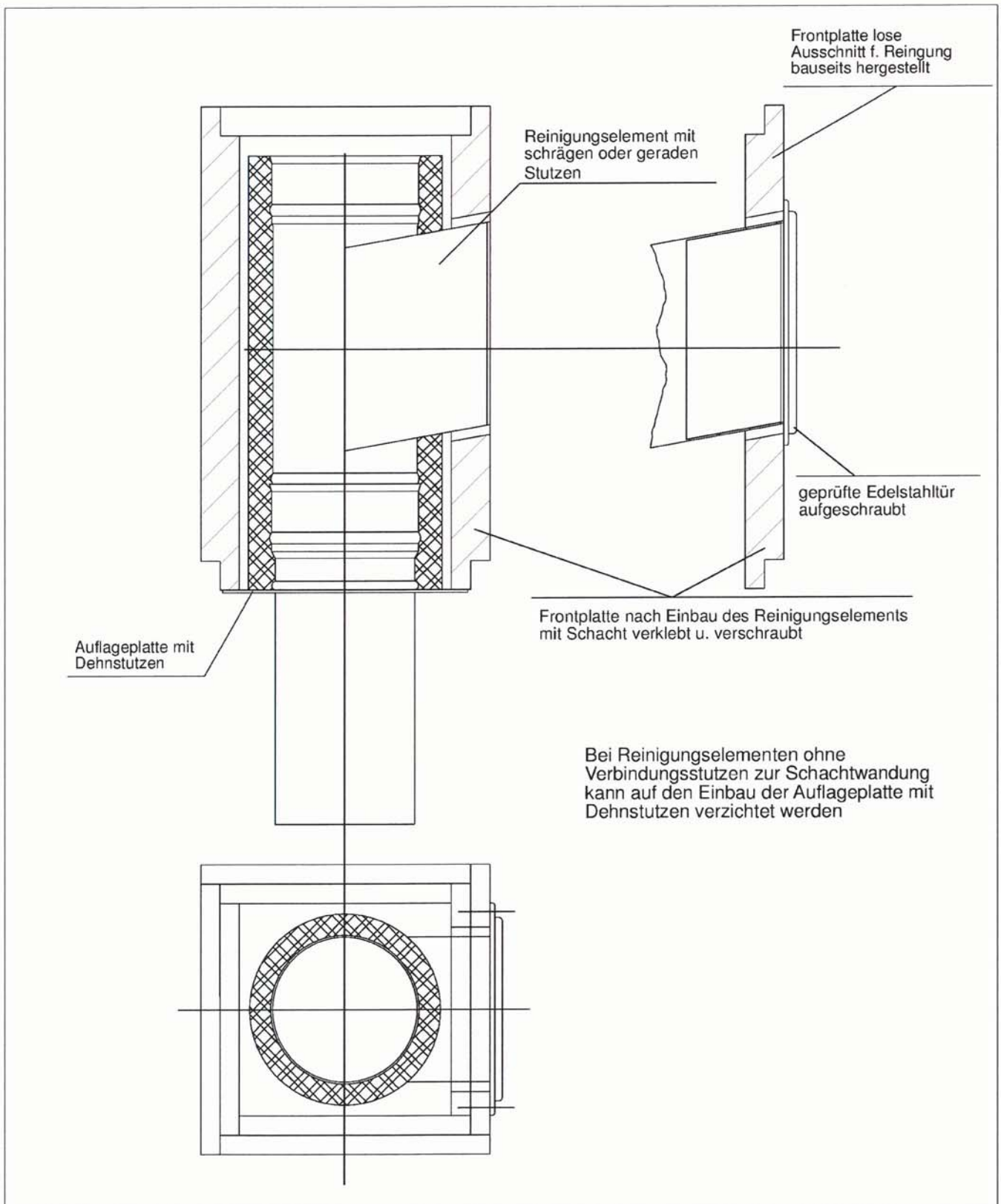
Leichtbauschacht für Systemschornstein	Anlage 6
Furado Übergang bis zu 45° verdreht	



Leichtbauschacht für Systemschornstein

Zusätzlicher Rauchrohranschluss m. Dehnstutzen u. Auflageplatte

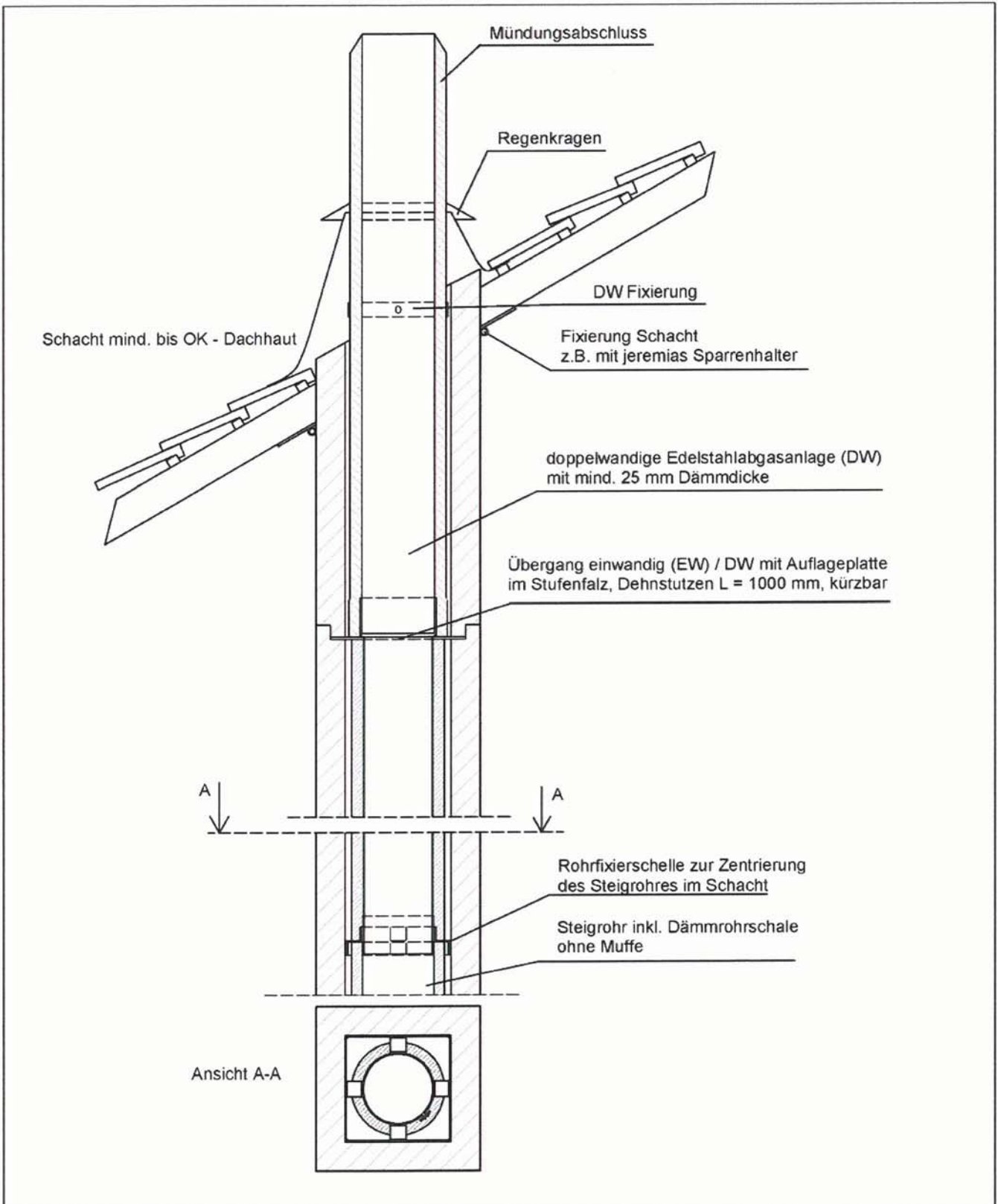
Anlage 7



Leichtbauschacht für Systemschornstein

Zusätzliches Reinigungselement m. Dehnstutzen u. Auflageplatte

Anlage 8



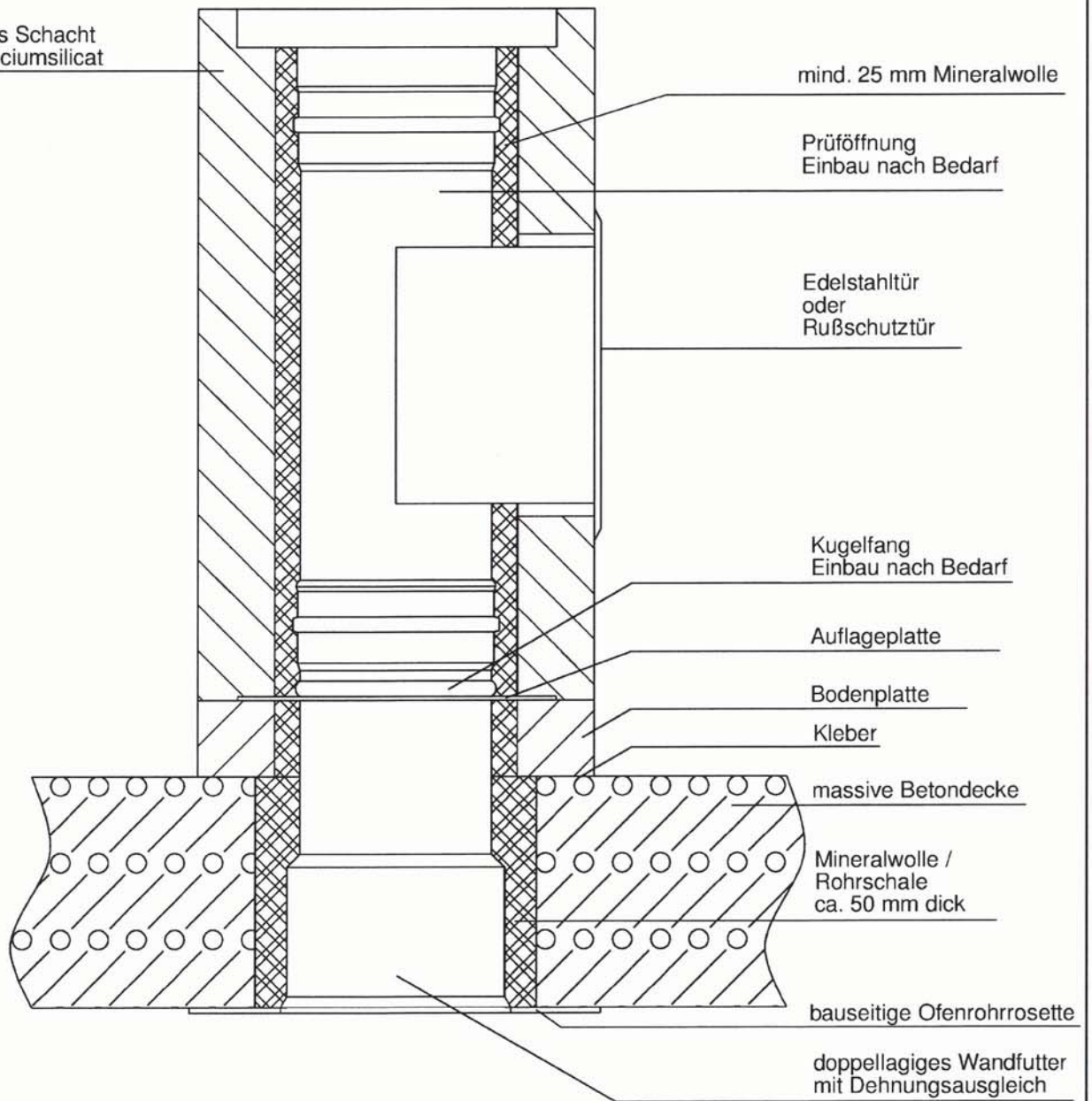
Leichtbauschacht für Systemschornstein

Furado Übergang auf DW über Dach

Anlage 9

Durchgang durch Betondecke
 Rohrelemente nicht geschnitten

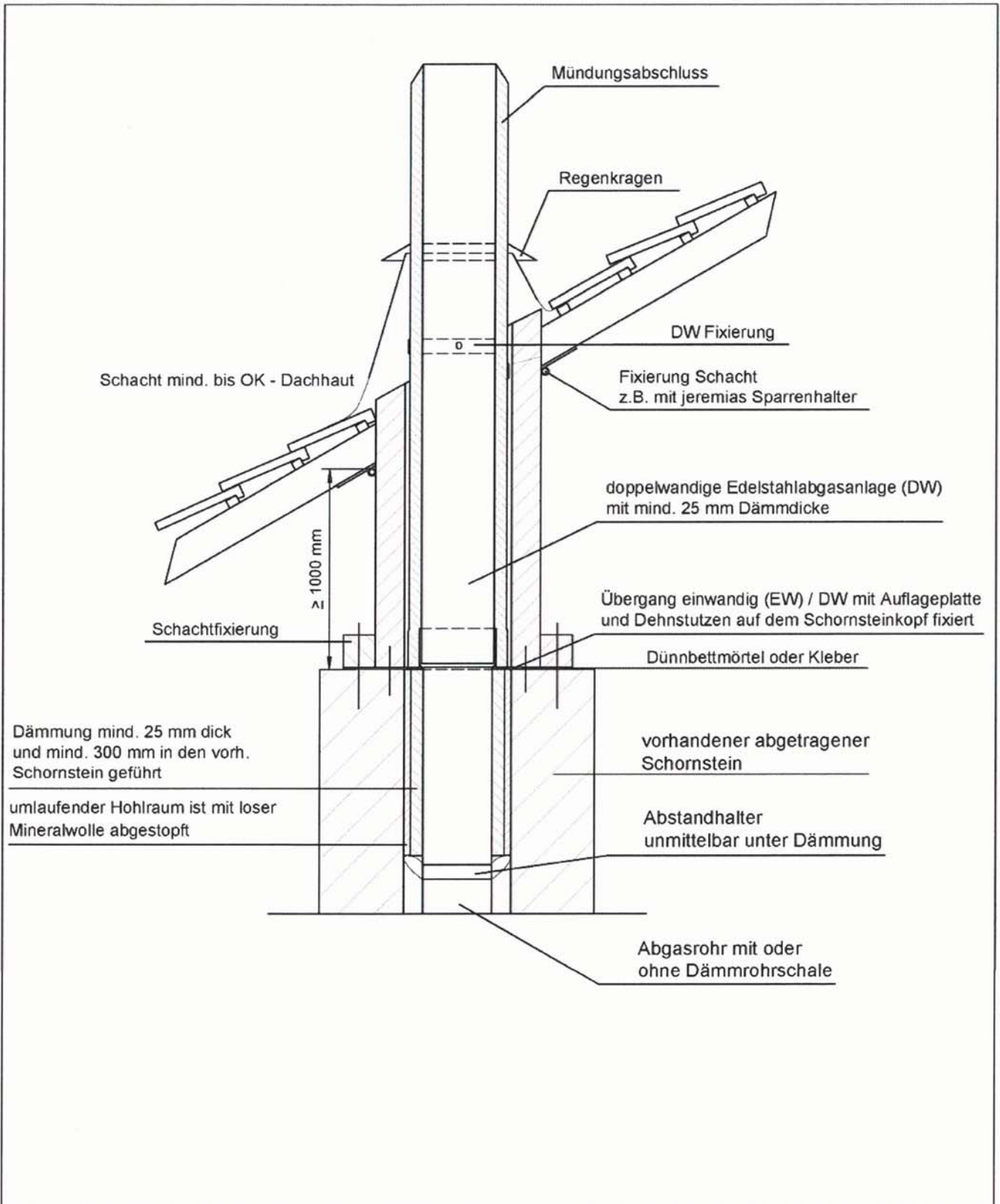
jeremias Schacht
 aus Calciumsilicat



Leichtbauschacht für Systemschornstein

Furado Fußteil a. Betondecke / Deckendurchführung

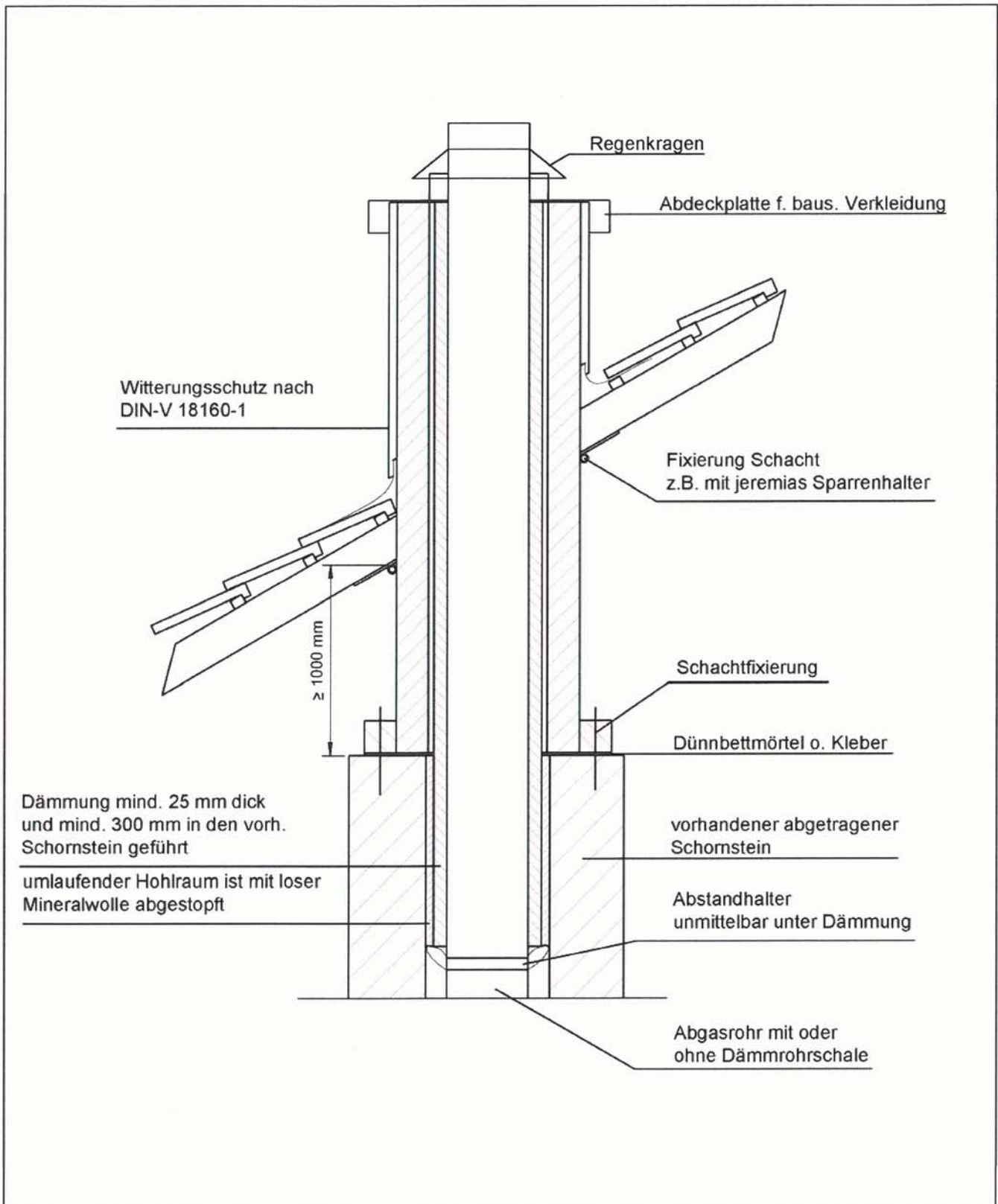
Anlage 10



Leichtbauschacht für Systemschornstein

Furado Abgasanlagen-Verlängerung /
 Übergang auf DW über Dach

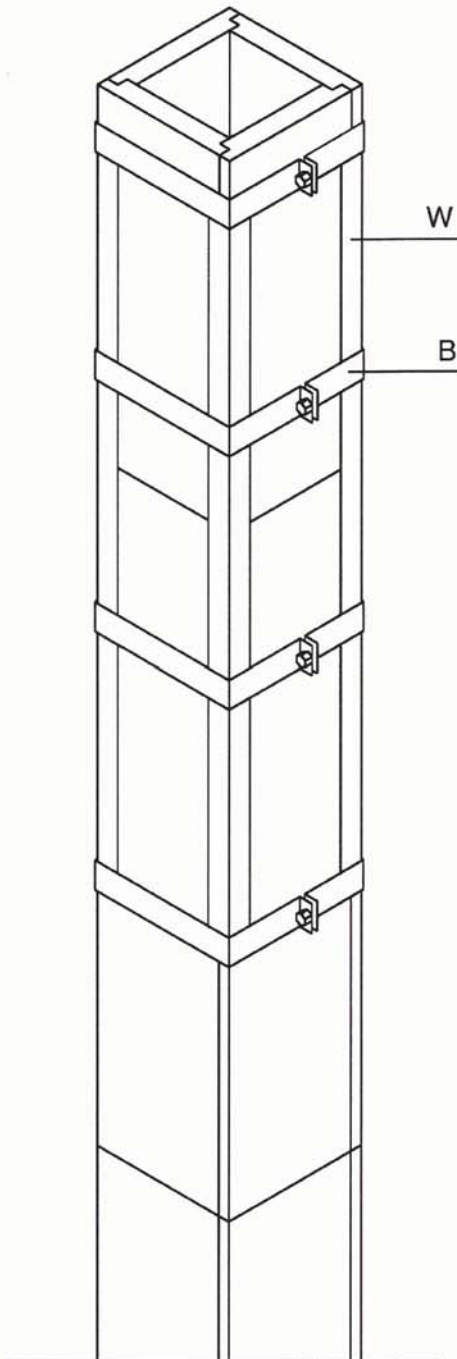
Anlage 11



Leichtbauschacht für Systemschornstein
Abgasanlagen-Verlängerung / Übergang auf Furado

Anlage 12

Bügelungs- / Aussteifungsset



W = 4 Alu Winkel 50x50 t= mind. 1,5 mm

B = Edelstahl Spannbänder mind. 50x1
M8x40 mit M8 Mutter

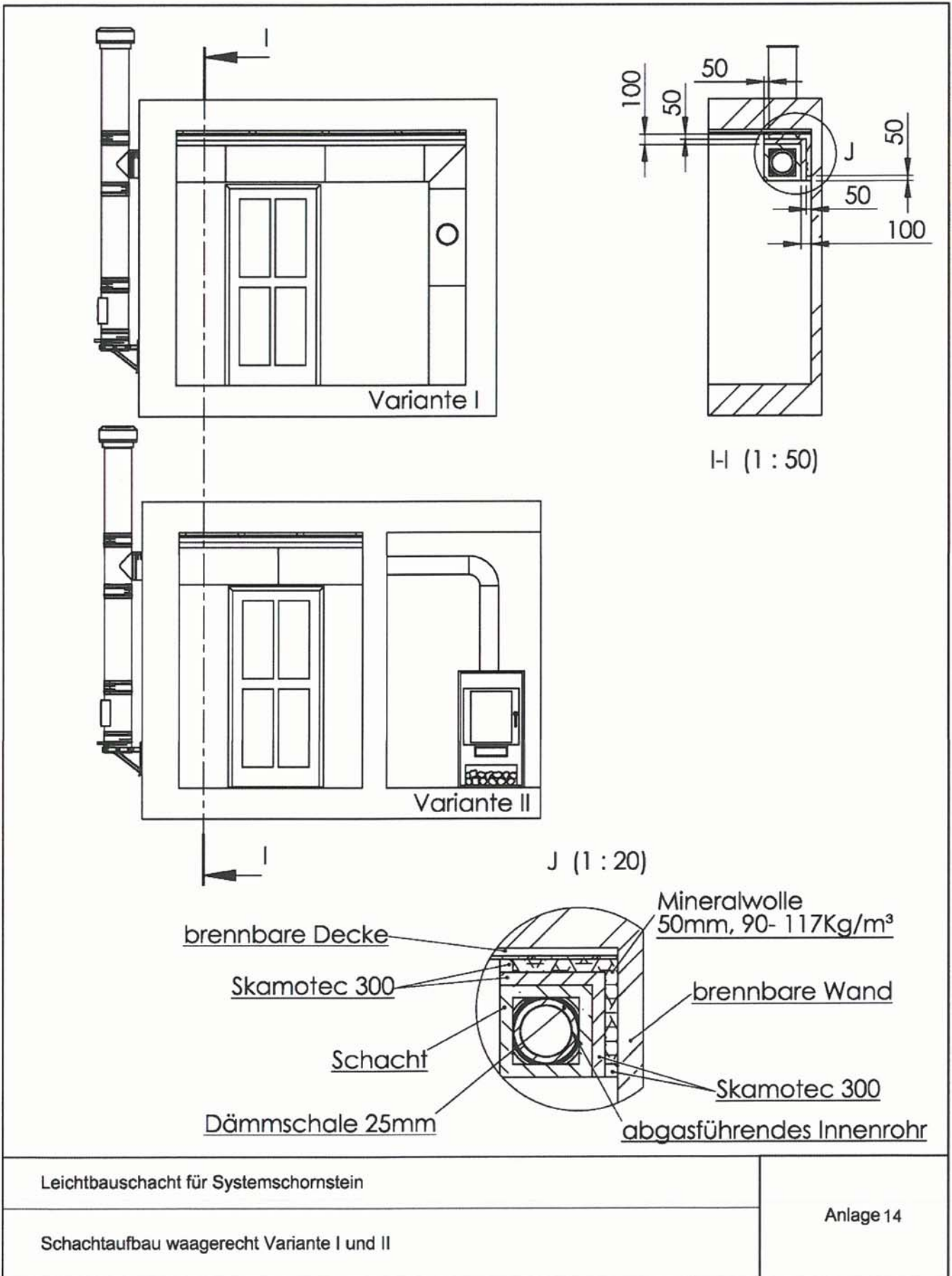
in den erforderlichen Höhen
1 - 3 m über Dach
zzgl. der erfl. Verankerungslänge unter Dach
max. Gesamtlänge 6 m

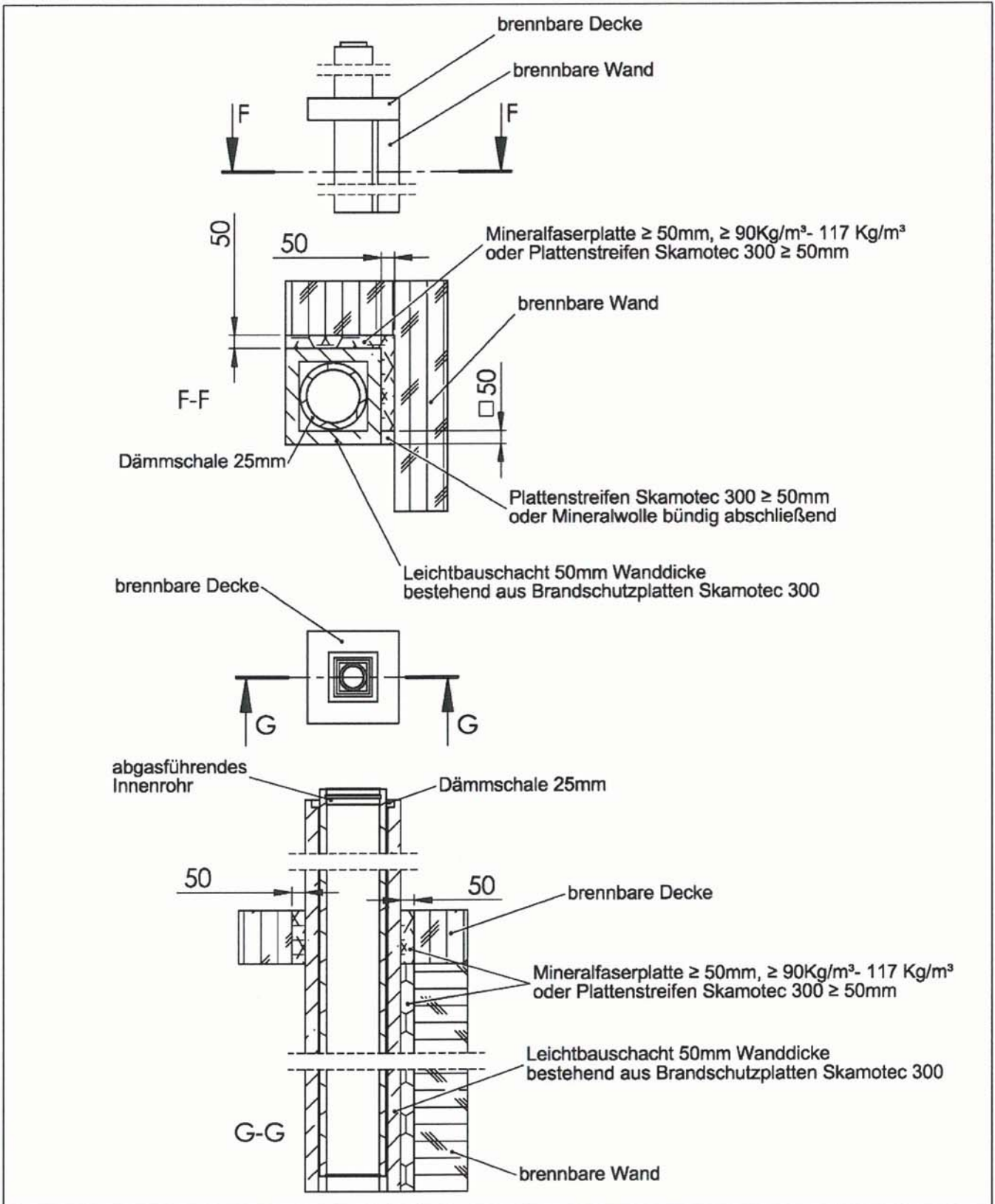
Lichtes Innenmaß = Schachtaußenmaß

Leichtbauschacht für Systemschornstein

Furado Bügelungs- / Aussteifungsset

Anlage 13

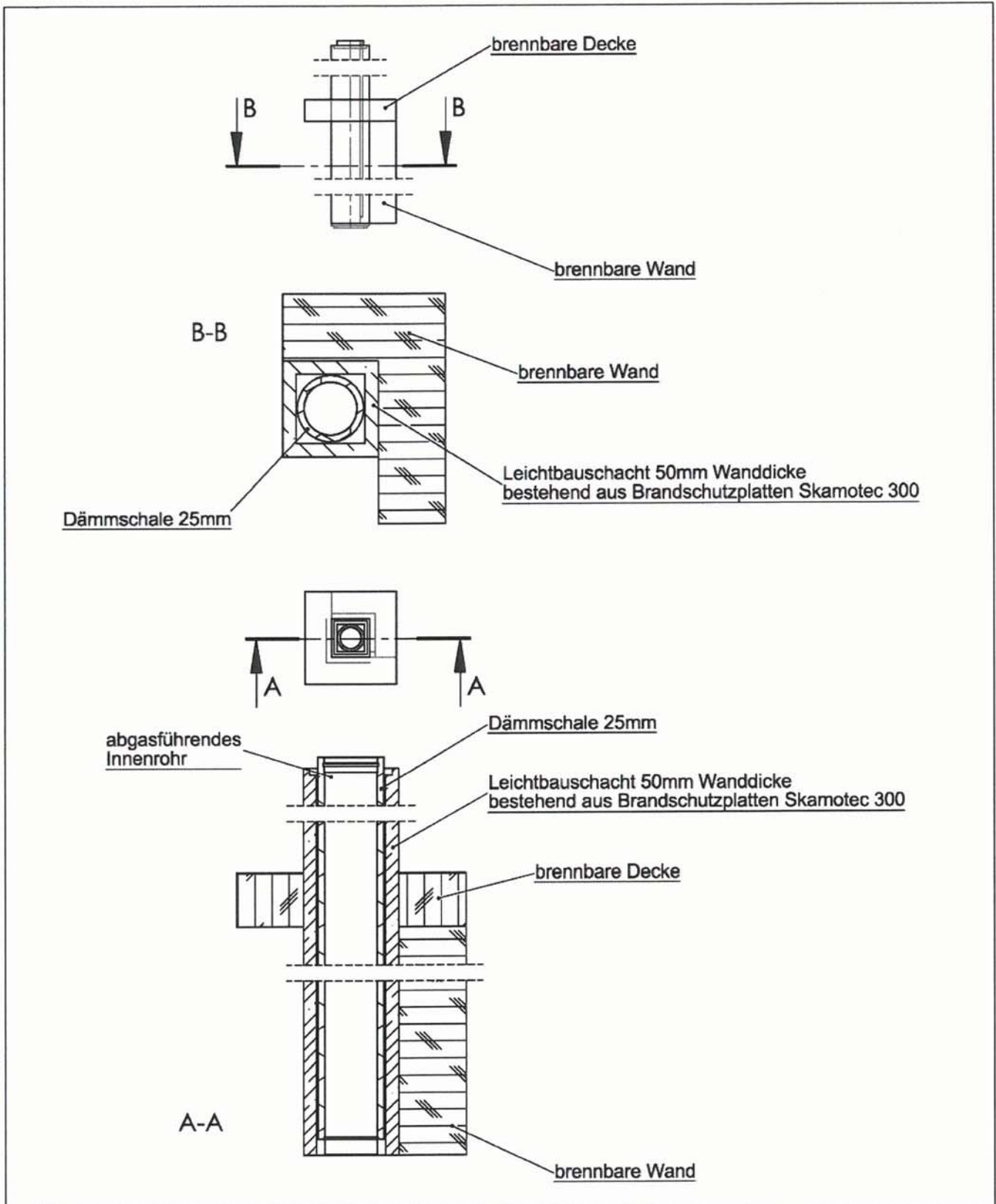




Leichtbauschacht für Systemschornsteinen T400

Abstand zu brennbaren Bauteilen

Anlage 15



Leichtbauschacht für Systemschornstein T200	Anlage 16
Abstand zu brennbaren Bauteilen	