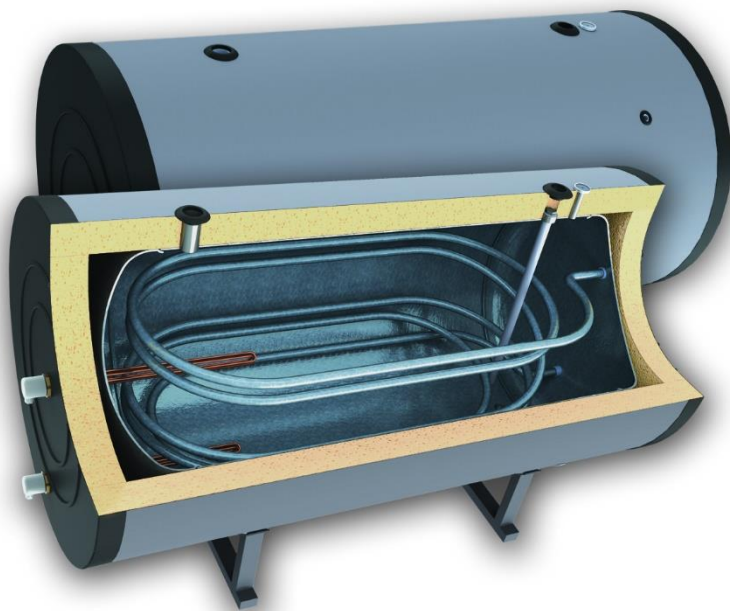


Datenblatt Brauchwasserspeicher Typ THBWS-R



1 Wärmetauscher

Der Standspeicher dient zur Bereitstellung von Brauchwasser.

Die Ausführung THBWS-R ist mit einem eingeschweißten Glattrohrwärmetauscher ausgestattet. Die Wärmetauscher können nicht nachgerüstet werden!

Die Außenflächen des Speichers sind rostschutzlackiert, um eine lange Lebenszeit zu gewährleisten.

Die Isolierung ist bis 500 Liter eine fest aufgeschäumte PU-Hartschaumisolierung mit einer Dämmstärke von 50 mm.

Ab 1000 Liter wird eine abnehmbare Vliesisolierung mit einer Dämmstärke von 100 mm verwendet

Vorteile:

- Hochleistungswärmedämmung und PVC-Mantel, Farbe RAL 9006
- Temperaturfühler, variabel positionierbar
- die Titanium-Emaille und die Schutzanode gewährleisten den komplexen Korrosionsschutz
- alle Anschlüsse sind mit Innengewinde ausgeführt - die Anschlussmuffen sind in einem 180° Winkel gegenüberliegend angeordnet
- einfache Montage
- Flansch/Revisionsöffnung
- horizontal ausgerichtete Variante
- Wärmetauschern zu indirekter Heizung und Option für Einsatz erneuerbarer Energien, z. B. Solarsysteme und Heizkessel
- alle Brauchwasserspeicher können mit einem Heizstab ausgestattet werden

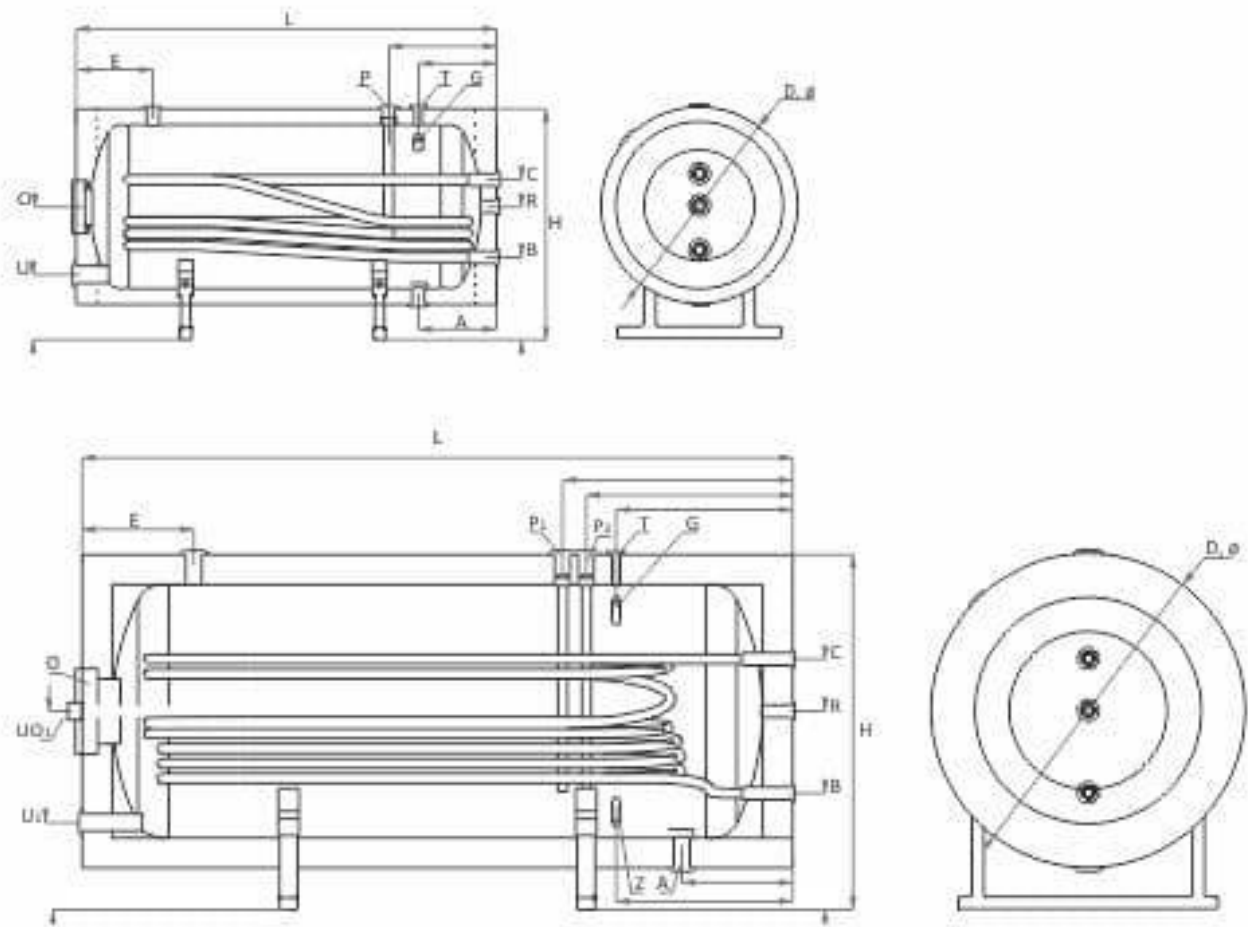
Bestandteile

- PVC-Mantel, Farbe RAL 9006
- Hochleistungswärmedämmung
- Thermometer
- Anodenschutz (DIN 4753-6)
- Elektrische Heizquelle (Option)
- Wasserbehälter aus niederkohlenstoffhaltigem Stahl
- Emaille (DIN 4753-3)
- Flansch
- Thermostat mit eingebautem Überhitzungsschutz (optional)
- Sicherheitsventil, 8 bar
- unterer Wärmetauscher

Energieeffizienzklasse mit Standardisolierung



Technische Angaben	Einheit	THBWS-R 200	THBWS-R 300	THBWS-R 500	THBWS-R 1000	THBWS-R 1500
Fassungsvermögen	L	138	180	281	387	491
Höhe H /Montage-Höhe	mm	650/1340	790/1410	890/1710	1190/2080	1190/2380
Durchmesser D	mm	ø 560	ø 660	ø 750	ø 1050	ø 1050
Wärmedämmung		50 mm harte PU			100 mm weiche PU	
Betriebsdruck/ Maximale Temperatur	bar/°C	10/95	10/95	10/95	10/95	10/95
Prüfdruck: Warmwasserspeicher	bar	15	15	15	15	15
Wärmetauscherfläche	m ²	0,9	1,2	1,8	2,7	3,0
Wärmetauscher Fassungsvermögen	L	5,55	7,40	11,10	16,65	18,50
Dauerleistung DIN 4708; 80/60/45 °C	kW m ³ /h	29 0,71	53 1,30	72 1,77	105 2,58	131 3,22
NL – Leistungskoeffizient bei 60°C	NL 60°C	4,5	11	18	42	64
Druckverlust Δp	Δp, mbar	75	120	210	260	310
Wärmetauscher: Betriebsdruck/ Maximale Temperatur	bar/°C	16/110	16/110	16/110	16/110	16/110
Prüfdruck: Wärmetauscher	bar	25	25	25	25	25
Heizelement (Option)	kW	2 x 3÷7,5	2 x 3÷7,5	2 x 3÷7,5	2 x 3÷7,5	3 x 3÷7,5
Gewicht	kg	73	104	167	286	392
Rücklauf Wärmetauscher	B, mm	G1"/202	G1"/215	G1"/270	G1"/320	G1"/320
Kaltwassereinlass	A, mm	G1"/220	G1"/260	G1½"/270	G1½"/360	G1½"/360
Temperaturregler	G, mm	G½"/220	G½"/260	G½"/270	G½"/360	G½"/360
Re-Zirkulation / Rückführung	R, mm	G1"/420	G1"/465	G1"/515	G1"/665	G1"/665
Vorlauf Wärmetauscher	C, mm	G1"/692	G1"/805	G1"/960	G1"/1080	G1"/1180
Anschluss Warmwasser	E mm	G1"/220	G1"/260	G1"/270	G1"/340	G1"/340
Revisionsöffnung/ Flansch	O, ø mm	110/180 420	110/180 465	110/180 515	200/280 665	200/280 665
Thermometer	T, mm	G½"/220	G½"/260	G½"/270	G½"/360	G½"/580
Schutzanode	P, mm	G1¼"/320	G1¼"/360	G1¼"/370	G1¼"/460	G1¼"/2 x 690/770
Muffe für die Heizpatrone des Mantels	U, mm	G1½"/240	G1½"/238	G1½"/245	G1½"/280	2 x G1½"/280
Mantel des Reserve- Ausgangdeckels	Uo, mm	1x G1½"/420	1x G1½"/465	1x G1½"/515	1x G1½"/665	1x G1½"/665
Anschluss Fühler	Z, mm	-	-	-	G1½"/360	G1½"/580



ThermoFlux[®]

IMPRESSUM

Thermoflux Deutschland GmbH

Friedrich-Naumann-Straße 55

99974 Mühlhausen

Telefon +49 (0)3601 408922 200

Telefax +49 (0)3601 408922 222

Internet: www.ThermoFlux.info

E-Mail: info@ThermoFlux.info

WIR BERATEN SIE GERNE: