

CONCEPT R

Description

Sauna technology of the highest level was used when planning the design of the coating. The temperature of the outer shell stays low due to the elaborate, threefold coating.

Innovative technology:

- Sauna heater capacity: 9 kW, 10.5 kW, 12 kW and 15 kW
- Exterior parts made of powder-coated stainless steel
- Interior parts made of stainless steel
- External control unit
- Heating rods and stone chamber separate from each other
- Easy to service due to removable connection boxes
- 3-coating technology
- Adjustable feet



Accessoires

9 kW, 10,5 kW
Heater railing lime wood
(4 sided) preinstalled
(CP-EMO-L1)

Heater railing walnut
(4 sided) preinstalled
(CP-EMO-N1)

12 kW, 15 kW
Heater railing lime wood
(4 sided) preinstalled
(CP-EMO-L2)

Heater railing walnut
(4 sided) preinstalled
(CP-EMO-N2)



Details

Item number	1-027-768 CP-RCB-090	1-027-769 CP-RCB-105	1-027-770 CP-RCB-120	1-027-771 CP-RCB-150
Color	black	black	black	black
Power rating [kW]	9	10,5	12	15
Cabine volume [m³]	9 - 14	9 - 15	9 - 14	9 - 15
Vaporator internal [kW]	No	No	No	No
Dimensions (BxTxH) [mm]	560 x 450 x 715-725	560 x 450 x 715-725	560 x 450 x 715-725	560 x 450 x 715-725
Weight [kg]	34	34	34	34
Stone weight [kg]	25	25	25	25
Supply voltage	380 - 415V 3N~ 230 V AC 1N~	380 - 415V 3N~	380 - 415V 3N~	380 - 415V 3N~
Fuse [A]	3 x 16 3 x 16 with adapter	3 x 16 3 x 16 with adapter	3 x 16	3 x 16

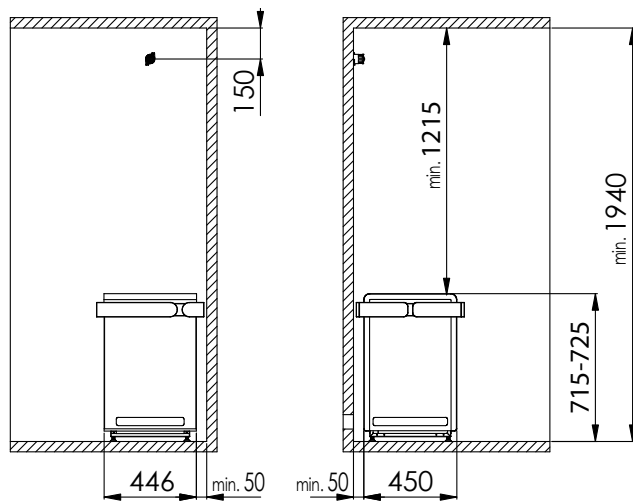
Connection adapter
400V 3N~ / 230V 1N~
(1-052-781)



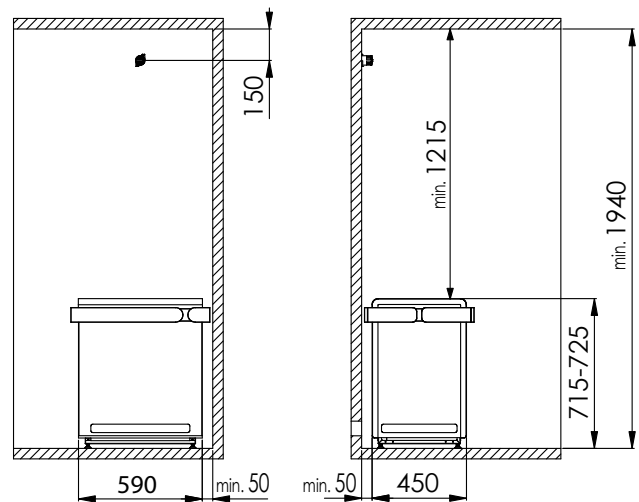
CONCEPT R

Safety distances

CP-RB-090 / CP-RB-105

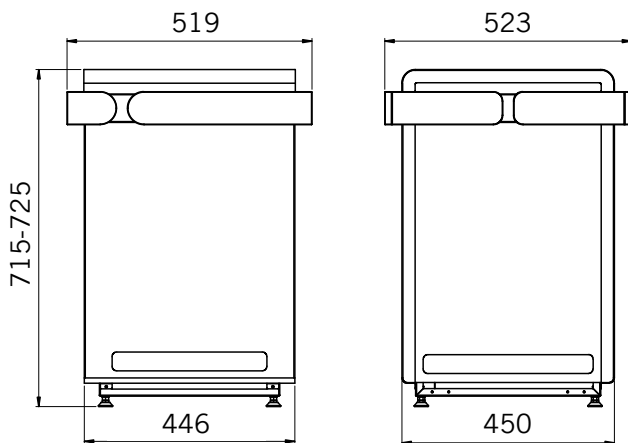


CP-RB-120 / CP-RB-150

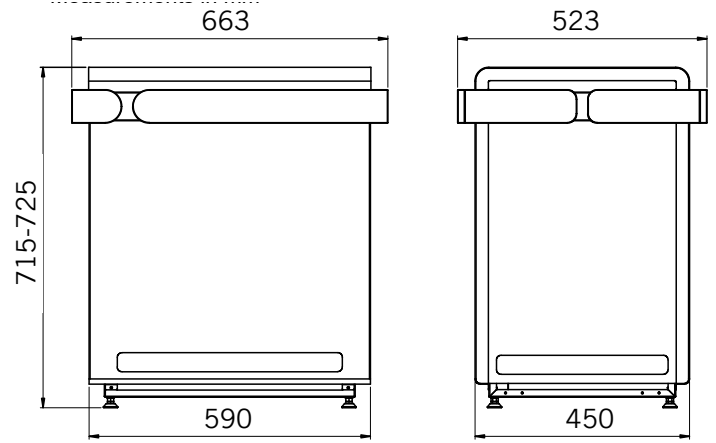


Dimensions

CP-RB-090 / CP-RB-105



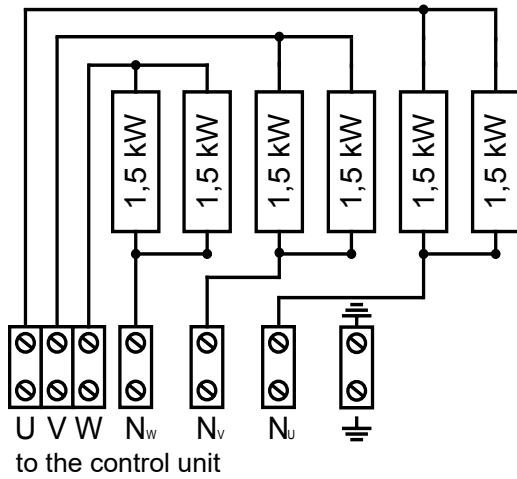
CP-RB-120 / CP-RB-150



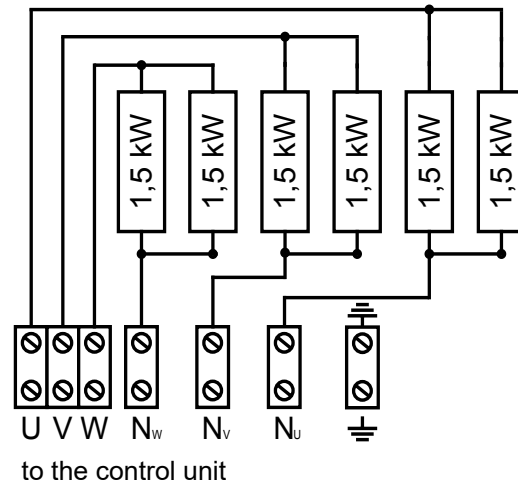
CONCEPT R

Wiring diagrams

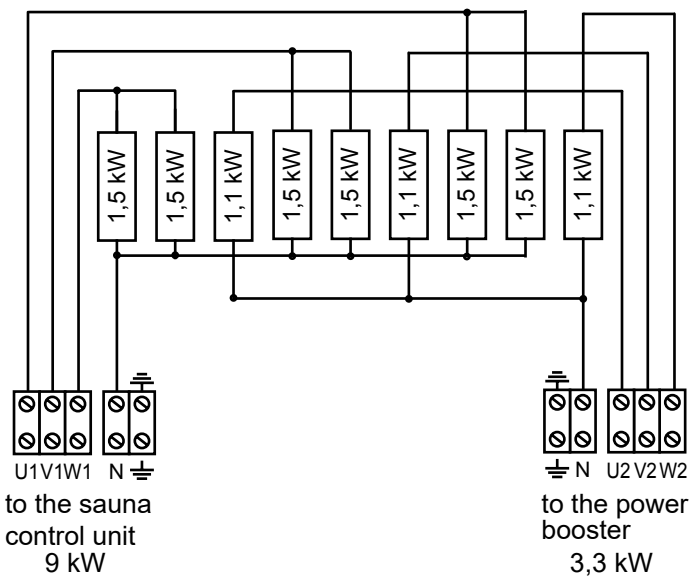
CP-RB-090



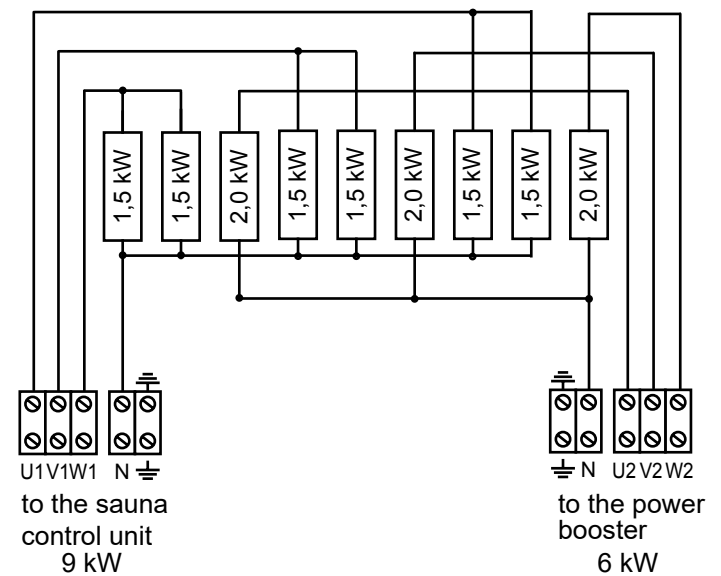
CP-RB-105



CP-RB-120



CP-RB-150



CONCEPT R

Beschreibung

Bei der Planung der Design-Ummantelung wurde Saunatechnologie auf höchstem Niveau genutzt. Aufgrund der aufwendigen Dreifachummantelung bleibt die Temperatur der äußeren Verschalung niedrig.

Innovative Technik:

- Saunaofen Leistung: 9 kW, 10,5 kW, 12kW und 15kW
- Außenteile aus pulverbeschichtetem Edelstahl
- Innenteile aus Edelstahl
- Externe Steuerung
- Heizstäbe und Steinkammer getrennt voneinander
- Servicefreundlich durch entnehmbaren Anschlusskasten
- 3-Mantel-Technik
- Höhenverstellbare Füße



Zubehör

9 kW, 10,5 kW
Ofenreling Linde
 (4-seitig) vormontiert
 (CP-EMO-L1)

12 kW, 15 kW
Ofenreling Linde
 (4-seitig) vormontiert
 (CP-EMO-L2)

Ofenreling Nuss
 (4-seitig) vormontiert
 (CP-EMO-N1)

Ofenreling Nuss
 (4-seitig) vormontiert
 (CP-EMO-N2)



Details

Art.-Nr.	1-027-768 CP-RCB-090	1-027-769 CP-RCB-105	1-027-770 CP-RCB-120	1-027-771 CP-RCB-150
Farbe	schwarz	schwarz	schwarz	schwarz
Leistung [kW]	9	10,5	12	15
Kabinenvolumen [m³]	9 - 14	9 - 15	9 - 14	9 - 15
Verdampfer integriert [kW]	Nein	Nein	Nein	Nein
Abmessungen (BxTxH) [mm]	560 x 450 x 715-725	560 x 450 x 715-725	560 x 450 x 715-725	560 x 450 x 715-725
Masse [kg]	34	34	34	34
Steinmenge [kg]	25	25	25	25
Versorgung	380 - 415V 3N~ 230 V AC 1N~	380 - 415V 3N~	380 - 415V 3N~	380 - 415V 3N~
Absicherung [A]	3 x 16 3 x 16 mit Adapter	3 x 16 3 x 16 mit Adapter	3 x 16	3 x 16

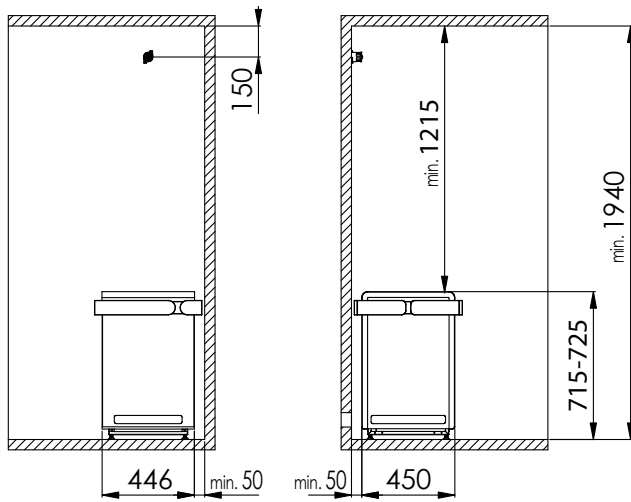
Anschlussadapter
 400V 3N~ / 230V 1N~
 (1-052-781)



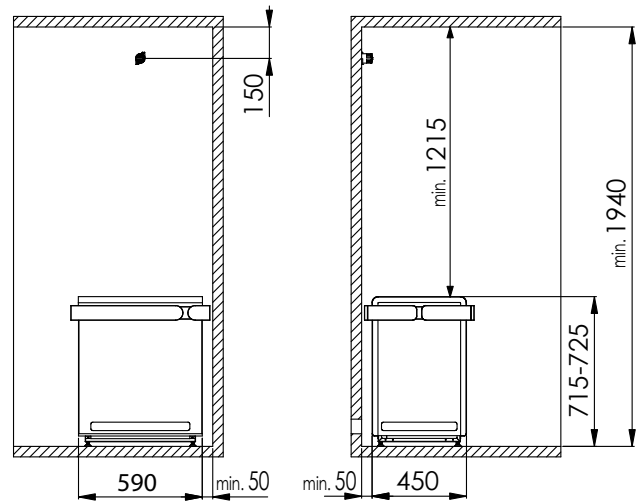
CONCEPT R

Sicherheitsabstände

CP-RB-090 / CP-RB-105

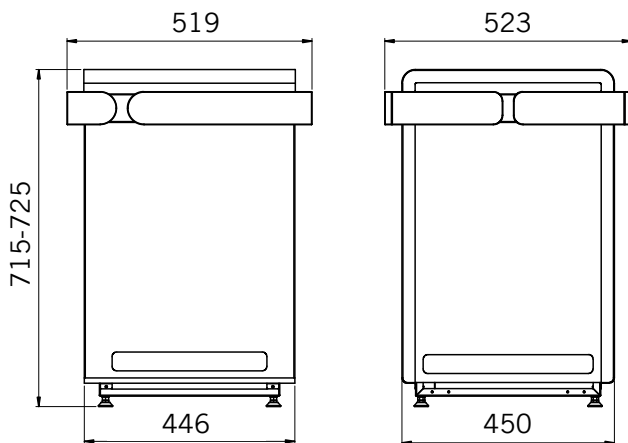


CP-RB-120 / CP-RB-150

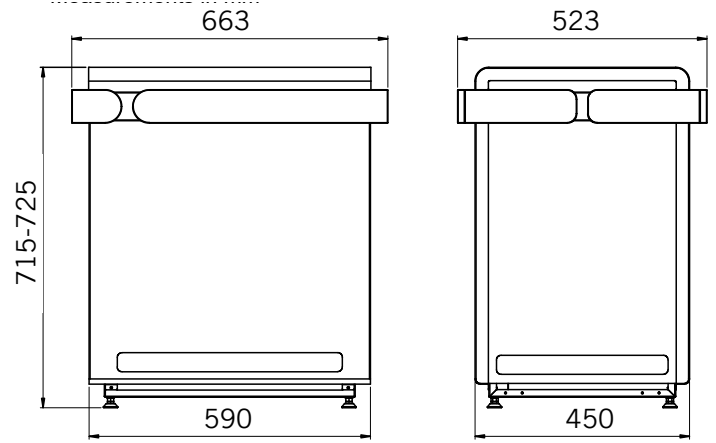


Abmessungen

CP-RB-090 / CP-RB-105



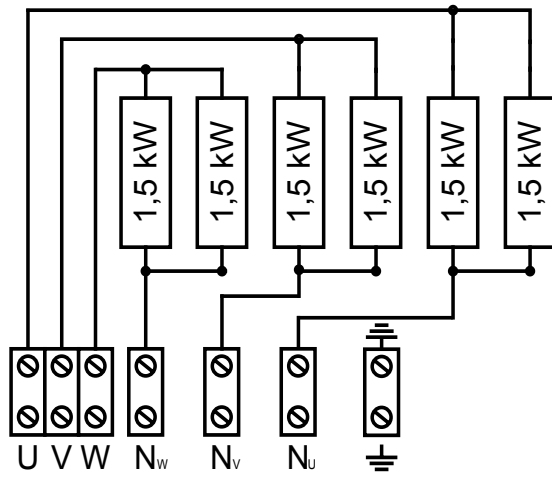
CP-RB-120 / CP-RB-150



CONCEPT R

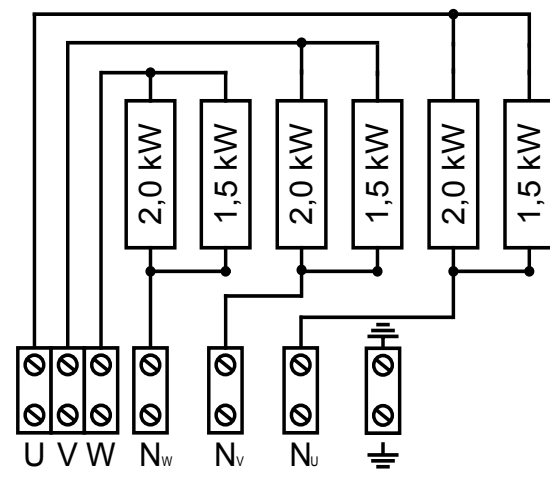
Verdrahtungsschemen

CP-RB-090



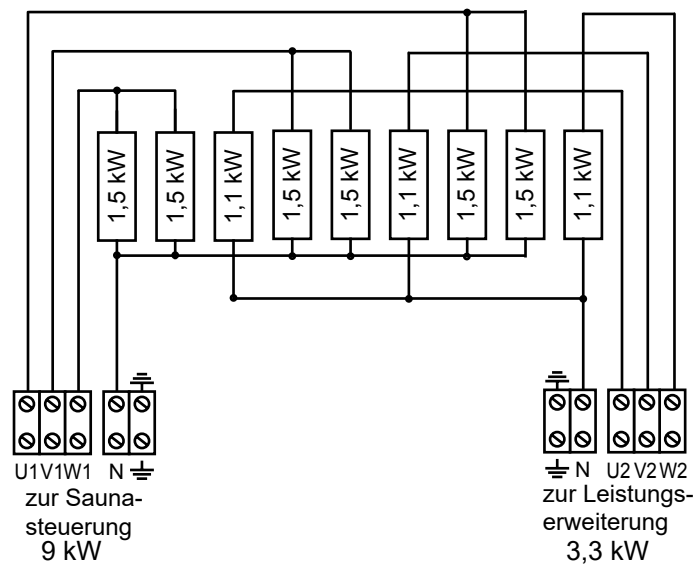
zur Saunasteuerung

CP-RB-105



zur Saunasteuerung

CP-RB-120



CP-RB-150

