

QUBE 90 / 150

Description

The QUBE 90 / 150 is the perfect choice for medium to large saunas.

Innovative technology:

- Sauna heater capacity: 9 kW, 10.5 kW, 12 kW and 15 kW
- Exterior parts made of brushed and powder-coated stainless steel
- Interior parts made of stainless steel
- External control unit
- Heating rods and stone chamber separate from each other
- Easy to service due to detachable connection box
- 3-coating technology
- Adjustable feet



Zubehör

9 kW, 10.5 kW

Heater railing lime wood
(2 sided) preinstalled
QUBE-L5

Heater railing walnut
(2 sided) preinstalled
QUBE-W5



12 kW, 15 kW

Heater railing lime wood
(2 sided) preinstalled
QUBE-L6

Heater railing walnut
(2 sided) preinstalled
QUBE-W6



Details

Item number	1-028-940 QUBE-090	1-028-594 QUBE-105	1-029-871 QUBE-120	1-029-875 QUBE-150
Color	black / stainless steel	black / stainless steel	black / stainless steel	black / stainless steel
Power rating [kW]	9	10,5	12	15
Cabine volume [m³]	9 – 14	10 – 15	14 - 18	18 – 25
Vaporator internal [kW]	No	No	No	No
Dimensions (BxTxH) [mm]	450 x 450 x 745-755	450 x 450 x 745-755	594 x 450 x 745-755	594 x 450 x 745-755
Weight [kg]	34	34	40	40
Stone weight [kg]	25	25	35	35
Supply voltage	380 - 415V 3N~ 230V 1N~ 230V 3~	380 - 415V 3N~ 230V 1N~ 230V 3~	380 - 415V 3N~ 230V 1N~	380 - 415V 3N~
Fuse [A]	3 x 16 3 x 16 with adapter	3 x 16 3 x 16 with adapter	3 x 16 / 3 x 10	3 x 16 / 3 x 10

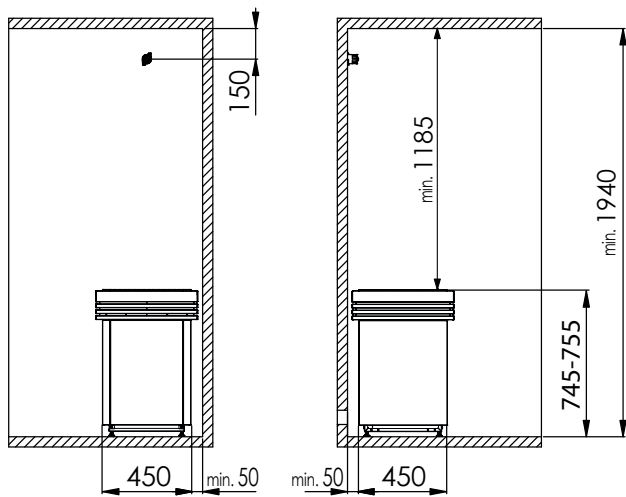
Connection adapter
400V 3N~/
230V 1N~
(1-052-781)



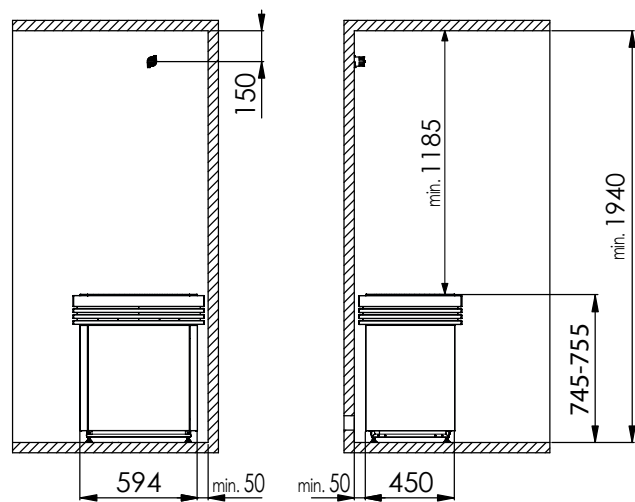
QUBE 90 / 150

Safety distances

QUBE-090 / QUBE-105

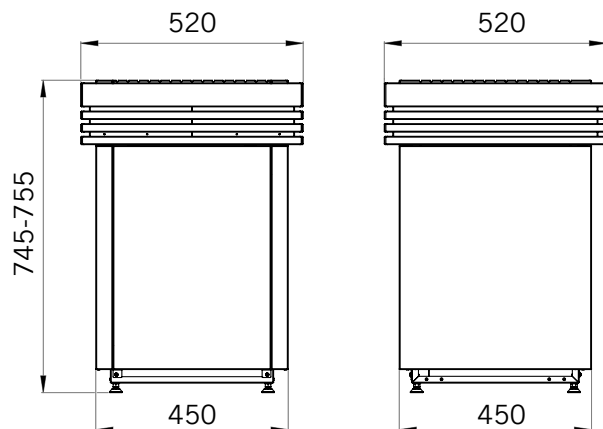


QUBE-120 / QUBE-150

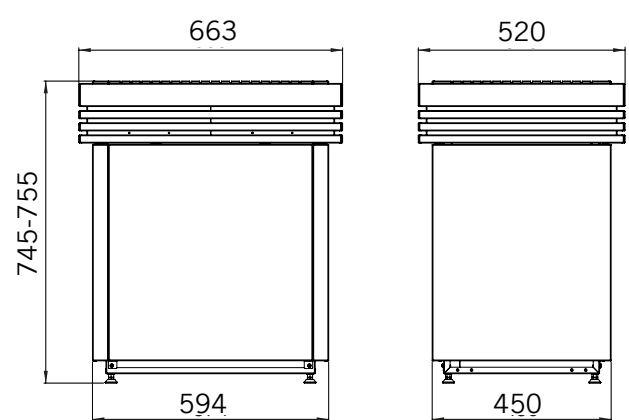


Dimensions

QUBE-090 / QUBE-105



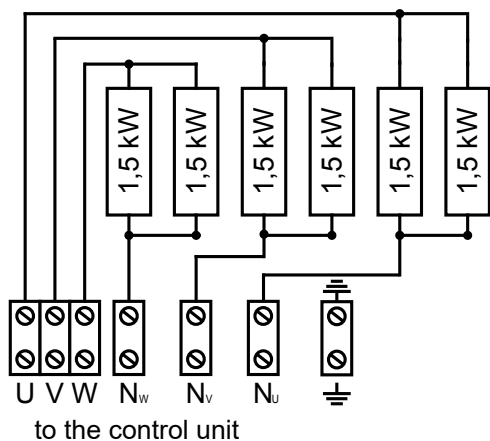
QUBE-120 / QUBE-150



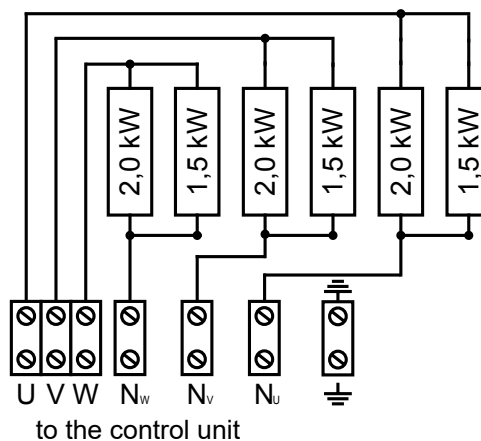
QUBE 90 / 150

Wiring diagrams

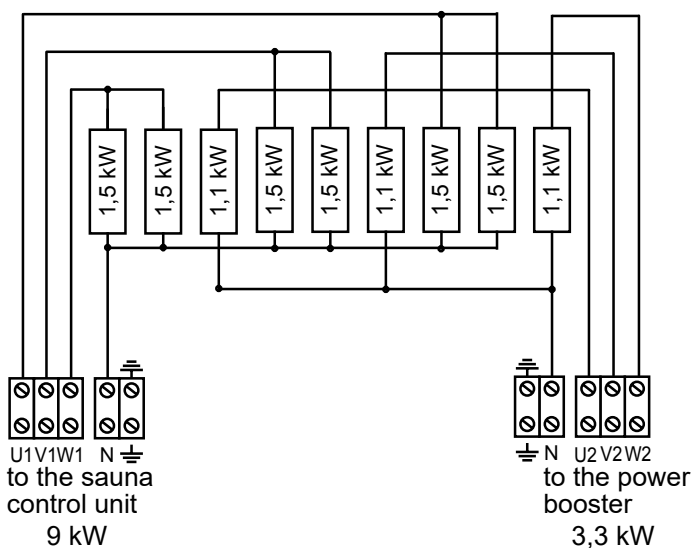
QUBE-090



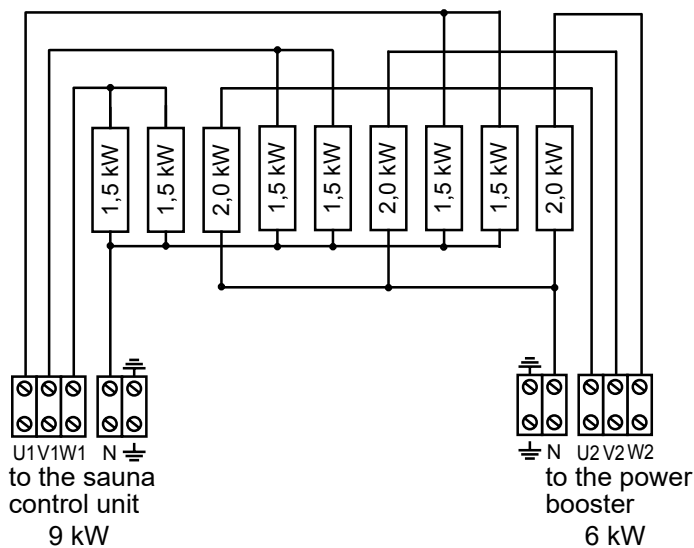
QUBE-105



QUBE-120



QUBE-150



QUBE 90 / 150

Beschreibung

Der Home Premium fin ist die perfekte Wahl bei mittleren bis großen Saunen.

Innovative Technik:

- Saunaofen Leistung: 9 kW, 10,5 kW, 12 kW und 15 kW
- Außenteile aus gebürstetem sowie pulverbeschichtetem Edelstahl
- Innenteile aus Edelstahl
- Externe Steuerung
- Heizstäbe und Steinkammer getrennt voneinander
- Servicefreundlich durch entnehmbaren Anschlusskasten
- 3-Mantel-Technik
- Höhenverstellbare Füße



Zubehör

9 kW, 10,5 kW

Ofenreling Linde (2-seitig) vormontiert
QUBE-L5

Ofenreling Nuss (2-seitig) vormontiert
QUBE-W5



12 kW, 15 kW

Ofenreling Linde (2-seitig) vormontiert
QUBE-L6

Ofenreling Nuss (2-seitig) vormontiert
QUBE-W6



Details

Art.-Nr.	1-028-940 QUBE-090	1-028-594 QUBE-105	1-029-871 QUBE-120	1-029-875 QUBE-150
Farbe	schwarz / Edelstahl	schwarz / Edelstahl	schwarz / Edelstahl	schwarz / Edelstahl
Leistung [kW]	9	10,5	12	15
Kabinenvolumen [m³]	9 – 14	10 – 15	14 - 18	18 – 25
Verdampfer integriert [kW]	Nein	Nein	Nein	Nein
Abmessungen (BxTxH) [mm]	450 x 450 x 745-755	450 x 450 x 745-755	594 x 450 x 745-755	594 x 450 x 745-755
Masse [kg]	34	34	40	40
Steinmenge [kg]	25	25	35	35
Versorgung	380 - 415V 3N~ 230V 1N~ 230V 3~	380 - 415V 3N~ 230V 1N~ 230V 3~	380 - 415V 3N~ 230V 1N~	380 - 415V 3N~
Absicherung [A]	3 x 16 3 x 16 mit Adapter	3 x 16 3 x 16 mit Adapter	3 x 16 / 3 x 10	3 x 16 / 3 x 10

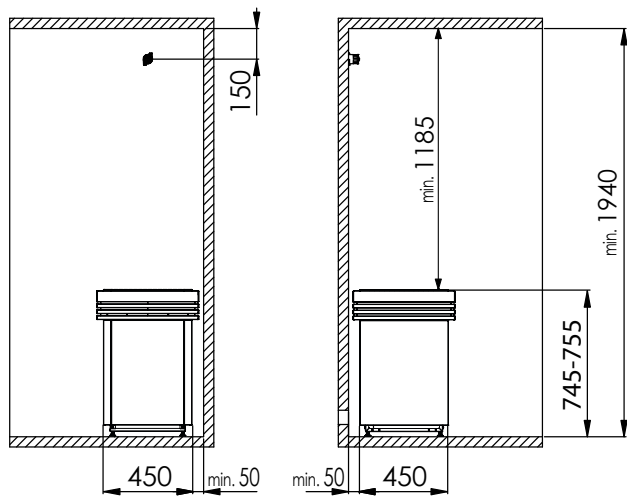
Anschlussadapter
400V 3N~/
230V 1N~
(1-052-781)



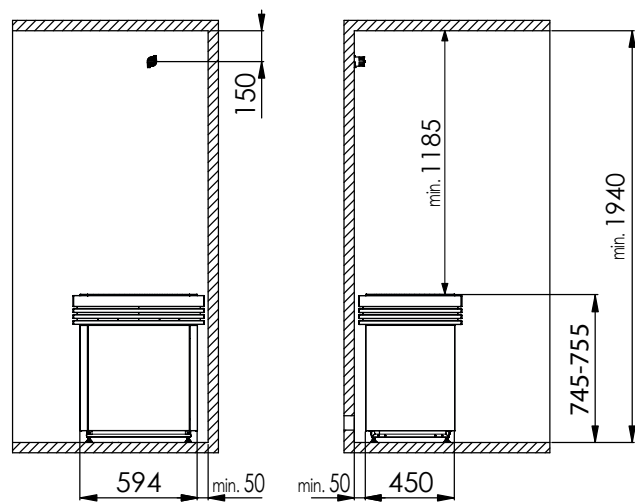
QUBE 90 / 150

Sicherheitsabstände

QUBE-090 / QUBE-105

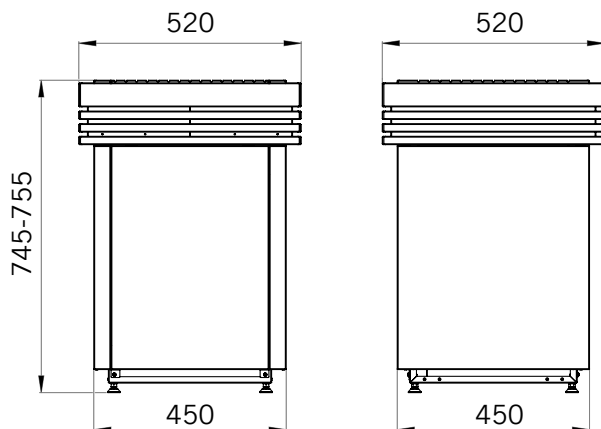


QUBE-120 / QUBE-150

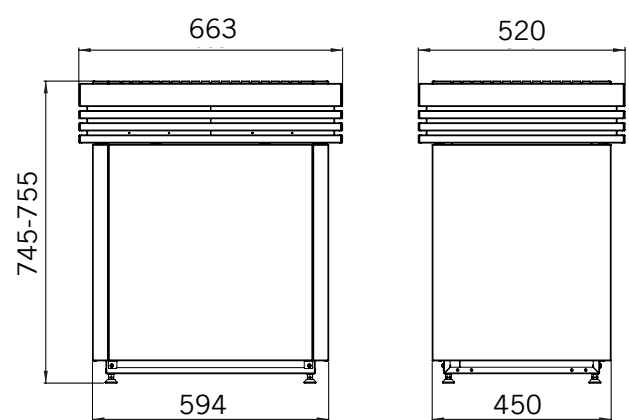


Abmessungen

QUBE-090 / QUBE-105



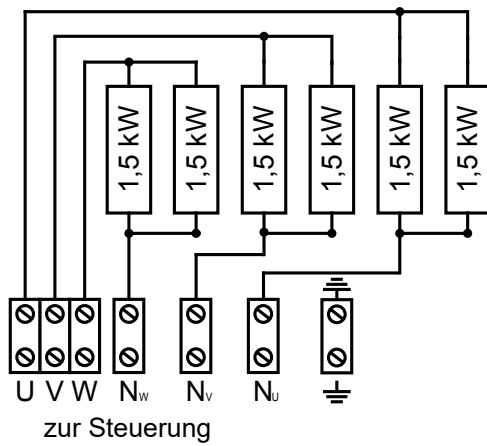
QUBE-120 / QUBE-150



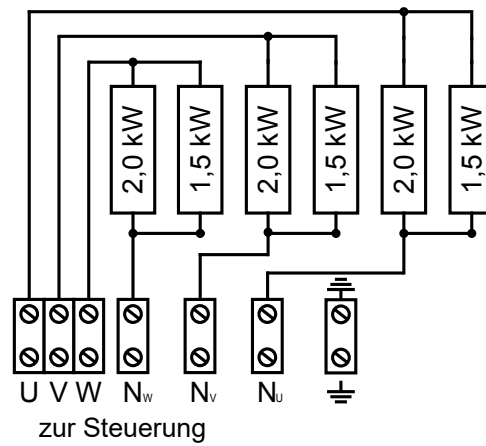
QUBE 90 / 150

Verdrahtungsschemen

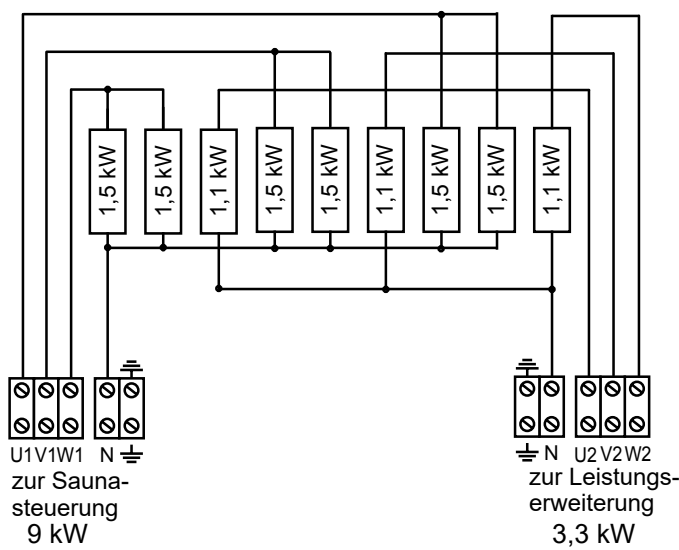
QUBE-090



QUBE-105



QUBE-120



QUBE-150

