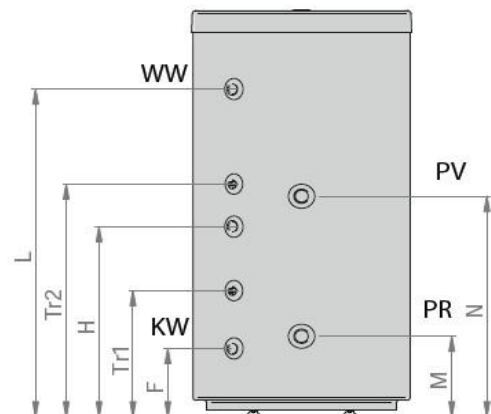
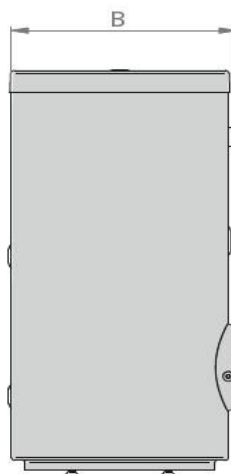
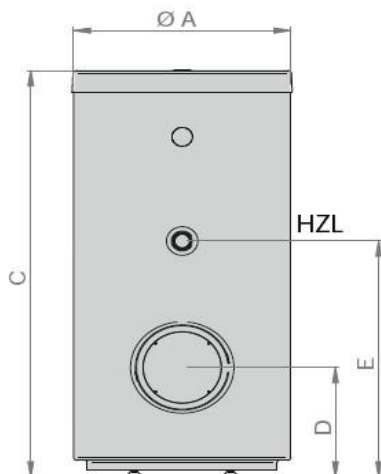
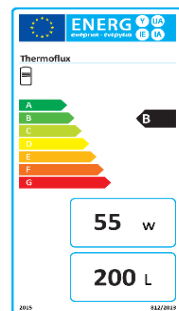
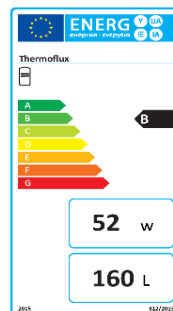
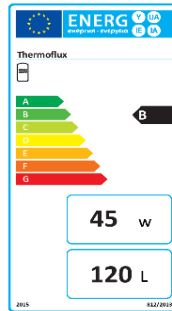


TES-1WT	Einheit	TES-1WT 120	TES-1WT 160	TES-1WT 200
Inhalt	l	115	149	202
Masswerte:A/B/C	mm	550/571/924	550/571/1174	650/670/1335
Masswerte:D/E/F	mm	338/558/203	338/778/203	360/775/225
Masswerte:Tr1/H/Tr2	mm	345/462/764	415/591/731	415/625/765
Masswerte:L/M/N	mm	728/261/511	728/261/721	1077/265/725
O/P/Kippmass	mm	1075	1300	1442
Wärmetauschoberfläche	m <sup>2</sup>	0,6	1,1	1,3
Heizleistung (ΔT35k)*	kW	27	36	41
Dauerleistung (ΔT35k)*	l/h	663	896	1007
Aufheizzeit (ΔT35k)*	min.	11	11	12
Druckverlust	mbar	115	117	140
Primärvolumenstrom	m <sup>3</sup> /h	2,0	2,0	2,0
Dämmstärke	mm	≥50	≥50	≥75
ErP Energetische Klasse	ErP	B	B	B
ErP Wärmeverlust	Watt	45	52	55
Betriebstemperatur	°C	95	95	95
Maximaler Betriebsdruck 1/2	MPa	1,0/2,0	1,0/2,0	1,0/2,0
Netto Gewicht	kg	33	45	48
Hydraulische Anschlüsse (KW-WW)	Rp	¾"	¾"	¾"
WT-Anschlüsse (PV-PR)	Rp	1"	1"	1"
Zirkulationsanschluss (Z)	Rp	¾"	¾"	¾"
Ø Intern Tr	mm	6,5	6,5	6,5





### PUFFERSPEICHER TES-1WT

Unsere Warmwasserspeichern mit festen Wärmetauschern entsprechen der höchsten Qualität und längste Dauerzeit dank spezieller Werk- und Rohstoffe und anspruchsvoller technologischer Lösungen, sowie die "TIG" und "Plasma" Schweißungen. Sie sind für jeden Verbrauch geeignet.

#### VORTEILE:

- Gebeizter und passivierter Innenkessel aus Edelstahl AISI 316L (EN 1.4404)
- Frontseitige Inspektionsflansch
- Wärmetauscher mit abgesetzter Spirale zur Optimierung des Wärmeaustausches und Kalkvermeidung
- Aussenmantel aus PVC grau Pantone 403C
- Zirkulationsanschlüsse
- Hinten eingebaute hydraulische Anschlüsse
- Wärmedämmung aus starkem Polyurethanschaum (PU) , hochleistungs-Effizienz ( $\lambda = 0,022 \text{ W/mK}$ )
- Regulierbare Stellfüße
- 1" ½ Einsatz-Kit Anschlüss

